

EM220-RTU-4DI2DO-GW

Weidmüller Interface GmbH & Co. KG

Klingenbergstraße 26

D-32758 Detmold

Germany

www.weidmueller.com



Fonctions principales de l'acquisition de données d'énergie

Les appareils BasicLine mesurent les caractéristiques de puissance des charges monophasées ou triphasées.

À cette fin, des valeurs de base sont prévues pour assurer la transparence de la demande d'énergie d'un système.

Les valeurs essentielles sont affichées directement sur l'unité et communiquées via un réseau.

Nos dispositifs sont adaptés soit pour le montage sur les profilés chapeau supérieurs ou dans l'armoire avant.

En se concentrant sur les fonctions de base, les appareils BasicLine ont un très bon rapport coût-bénéfice.

Informations générales de commande

Version	Power measurement/display for 1-, 3-phase mains, use of CT, pulse output, digital input/output, Modbus RTU, Modbus TCP/IP, Gateway
Référence	7760051006
Type	EM220-RTU-4DI2DO-GW
GTIN (EAN)	6944169818226
Qté.	1 Pièce

EM220-RTU-4DI2DO-GW

Weidmüller Interface GmbH & Co. KG
Klingenbergstraße 26
D-32758 Detmold
Germany

www.weidmueller.com

Caractéristiques techniques

Agréments

Agréments



ROHS Conforme

Dimensions et poids

Profondeur	74 mm	Profondeur (pouces)	2.9134 inch
Hauteur	96 mm	Hauteur (pouces)	3.7795 inch
Largeur	96 mm	Largeur (pouces)	3.7795 inch
Poids net	380 g		

Températures

Température de stockage	-40 °C...70 °C	Température de fonctionnement	-25 °C...55 °C
Humidité	0...90 % (sans condensation)		

Conformité environnementale du produit

Statut de conformité RoHS	Conforme avec exemption
Exemption RoHS (le cas échéant/connue)	7a, 7cI
REACH SVHC	Lead 7439-92-1
SCIP	90d4d0d0-bf40-4da4-b1ec-9cc14a358c13

Classifications

ETIM 8.0	EC002301	ETIM 9.0	EC002301
ETIM 10.0	EC002301	ECLASS 14.0	27-14-23-30
ECLASS 15.0	27-14-23-30		

Caractéristiques techniques

Valeur d'affichage	Tension, Valeur de mesure du courant, Puissance apparente, Puissance réactive, Facteur de puissance, Fréquence, Importation/exportation de la demande d'alimentation de l'actif, Total des importations/exportations d'énergie actif, Total des importations/exportations énergie réactive, Puissance totale du système	Version	Mesure/affichage de la puissance pour réseau 1, 3 phases, Utilisation de la CT, Sortie d'impulsion,, Entrée/sortie numérique,, Modbus RTU, Modbus TCP/IP, Passerelle
Type de montage	Montage de la façade	Degré de protection	Panneau avant : IP5 1, IP20
Degré de pollution	2	Courant nominal	via transformateur de courant 1A/5A
Facteur de puissance entrée	± 0.01	Courant max.	5000 A
Affichage (surveillance)	LCD	Plages de mesure • Tension L-N, CA	50...345 V
Plages de mesure • Tension L-L, CA	50...600 V	Catégorie de surtension	III
Tension d#92alimentation	75...270 V AC, 100...380 V DC	Système 3 fils	Oui
Système 4 fils	Oui	Quadrants	4

EM220-RTU-4DI2DO-GW

Weidmüller Interface GmbH & Co. KG

Klingenbergstraße 26

D-32758 Detmold

Germany

www.weidmueller.com

Caractéristiques techniques

Fréquence d'échantillonnage 50/60 Hz	14.4 kHz	Résultat de mesure par seconde	1 s
Voies de mesure de courant	3	Mesure de la précision de la tension	0.5 %
Mesure de la précision du courant	0.5 %	Précision de mesure pour l'énergie active (kWh, .../5 A)	Classe 0.5S (CEI 62053-22), Classe 0,5 (CEI 61557-12)

Enregistrement des données de mesure

Registre d'intervalle des mises à jour	1 s	Logiciel	Outils de configuration EM
--	-----	----------	----------------------------

Entrées/sorties

Type d'entrée	3 phases AC (3P, 3P +N), Côté secondaire d'un transformateur de courant 0-1 A ou 0-5 A	Sortie numérique configurable	Oui
Entrées digitales	4	Sorties digitales	2
Entrée température	Non		

Énergie/communication/protocoles

Parité	Aucune, pair, coudé	Bits d'arrêt	1, 2
Interface	RS485, Ethernet	Protocole	Modbus RTU, Modbus/TCP (Port 502), Modbus-Gateway

Entrée de mesure de courant

Matériau de base du boîtier	Plastique	Courant nominal	via transformateur de courant 1A/5A
Voies de mesure de courant	3	Mesure de la précision du courant	0.5 %
Courant max.	5000 A		

Entrée de mesure de courant

Réseau basse tension	1 phase 2 wire (L + N), 1 phase 2 wire (L1 + L2), 3 phase 3 wire (L1 + L2 + L3), 3 phase 4 wire (L1 + L2 + L3 + N)	Type de tension	AC
Plage de fréquence, max.	65 Hz	Plage de fréquence, min.	45 Hz
Mesure de la précision de la tension	0.5 %	Système 3 fils	Oui
Quadrants	4	Plages de mesure • Tension L-L, CA	50...600 V
Plages de mesure • Tension L-N, CA	50...345 V	Système 4 fils	Oui

Coordination de l'isolation

Catégorie de surtension	III	Degré de pollution	2
-------------------------	-----	--------------------	---

Caractéristiques de raccordement

Longueur de dénudage	8 mm	Type de raccordement	Raccordement vissé
Section de raccordement du conducteur, 0,5 mm ² min.		Section de raccordement du conducteur, 2,5 mm ² max.	
Section de raccordement du conducteur, 0,5 mm ² souple, min.		Section de raccordement du conducteur, 2,5 mm ² souple, max.	
Section de raccordement du conducteur, 0,5 mm ² souple, 2 conducteurs de raccordement, min.		Section de raccordement du conducteur, 2,5 mm ² souple, 2 conducteurs de raccordement, max.	

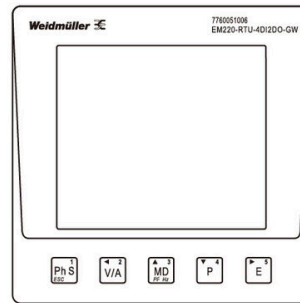
EM220-RTU-4DI2DO-GW

Weidmüller Interface GmbH & Co. KG
 Klingenbergstraße 26
 D-32758 Detmold
 Germany

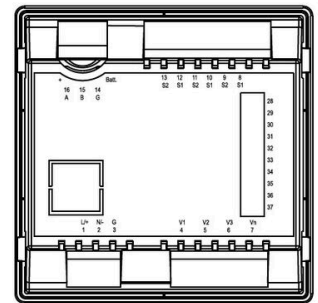
Dessins

www.weidmueller.com

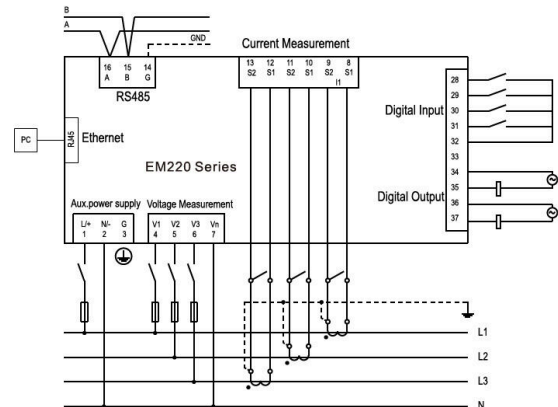
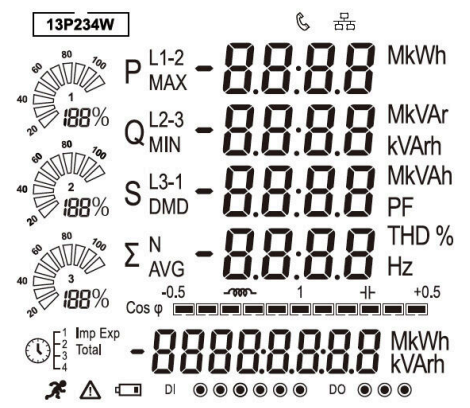
Dessin coté



Front view



Rear view



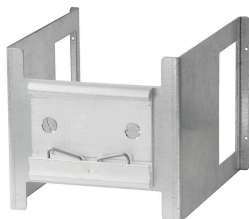
EM220-RTU-4DI2DO-GW

Weidmüller Interface GmbH & Co. KG
Klingenbergstraße 26
D-32758 Detmold
Germany

Accessoires

www.weidmueller.com

Accessoires



Informations générales de commande

Type	EM220 BRACKET	Version	
Référence	3068970000		
GTIN (EAN)	4099987062862		
Qté.	1 ST		