

EM111-RTU-2P

Weidmüller Interface GmbH & Co. KG

Klingenbergstraße 26

D-32758 Detmold

Germany

www.weidmueller.com



Fonctions principales de l'acquisition de données d'énergie

Les appareils BasicLine mesurent les caractéristiques de puissance des charges monophasées ou triphasées.

À cette fin, des valeurs de base sont prévues pour assurer la transparence de la demande d'énergie d'un système.

Les valeurs essentielles sont affichées directement sur l'unité et communiquées via un réseau.

Nos dispositifs sont adaptés soit pour le montage sur les profils chapeau supérieurs ou dans l'armoire avant.

En se concentrant sur les fonctions de base, les appareils BasicLine ont un très bon rapport coût-bénéfice.

Informations générales de commande

Version	Power measurement/display for 1-phase mains, 45 A, direct measurement, pulse output, Modbus RTU
Référence	7760051001
Type	EM111-RTU-2P
GTIN (EAN)	6944169818172
Qté.	1 Pièce

EM111-RTU-2P

Weidmüller Interface GmbH & Co. KG
 Klingenbergstraße 26
 D-32758 Detmold
 Germany

www.weidmueller.com

Caractéristiques techniques

Agréments

Agréments



ROHS Conforme

Dimensions et poids

Profondeur	62 mm	Profondeur (pouces)	2.4409 inch
Hauteur	90 mm	Hauteur (pouces)	3.5433 inch
Largeur	17.5 mm	Largeur (pouces)	0.689 inch
Poids net	90 g		

Températures

Température de stockage	-40 °C...70 °C	Température de fonctionnement	-25 °C...55 °C
Humidité	0...90 % (sans condensation)		

Conformité environnementale du produit

Statut de conformité RoHS	Conforme avec exemption
Exemption RoHS (le cas échéant/connue)	6c, 7a, 7cl
REACH SVHC	Lead 7439-92-1

Classifications

ETIM 8.0	EC002301	ETIM 9.0	EC002301
ETIM 10.0	EC002301	ECLASS 14.0	27-14-23-30
ECLASS 15.0	27-14-23-30		

Caractéristiques techniques

Valeur d'affichage	Tension, Valeur de mesure du courant, Puissance apparente, Puissance réactive, Facteur de puissance, Fréquence, Importation/exportation de la demande d'alimentation de l'actif, Total des importations/exportations d'énergie actif, Total des importations/exportations énergie réactive, Puissance totale du système	Version	Mesure de puissance/affichage pour réseau 1 phase, 45 A, Mesure directe, Sortie d'impulsion,, Modbus RTU
Fréquence d'entrée	AC: 50 Hz (arithmetic average)	Affichage	LCD
Type de montage	Rail DIN	Degré de protection	Panneau avant : IP5 1, IP20
Degré de pollution	2	Courant nominal	5 A
Facteur de puissance entrée	1 %	Précision de la mesure	Classe 1 (CEI 62053-21), Classe B (EN 50470-3), 0,5 % par rapport à la valeur finale (U / I)
Courant max.	45 A	Affichage (surveillance)	LCD
Plages de mesure • Tension L-N, CA	176...276 V	Catégorie de surtension	II
Système 3 fils	Non	Système 4 fils	Non

Date de création 24.02.2026 03:42:36 MEZ

Niveau du catalogue / Dessins

EM111-RTU-2P

Weidmüller Interface GmbH & Co. KG

Klingenbergstraße 26

D-32758 Detmold

Germany

www.weidmueller.com

Caractéristiques techniques

Fréquence d'échantillonnage 50/60 Hz	3.2 kHz	Résultat de mesure par seconde	100 ms
Voies de mesure de courant	1	Mesure de la précision de la tension	0.5 %
Mesure de la précision du courant	0.5 %	Précision de mesure pour l'énergie active (kWh, .../5 A)	Classe 1 (CEI 62053-21), Classe B (EN 50470-3)

Enregistrement des données de mesure

Registre d'intervalle des mises à jour	100 ms	Logiciel	Outils de configuration EM
--	--------	----------	----------------------------

Entrées/sorties

Type d'entrée	1 phase AC (L1, N)	Sortie numérique configurable	Oui
Entrées digitales	0	Sorties digitales	0
Nombre de sorties impulsionnelles	2		

Énergie/communication/protocoles

Vitesse de transmission	≤ 9600 Bd	Communication	bidirectionnel
Parité	Aucune, pair, coudé	Bits d'arrêt	1, 2
Adressage	1 - 247	Interface	RS485
Protocole	Modbus RTU		

Entrée de mesure de courant

Matériau de base du boîtier	Plastique	Courant nominal	5 A
Raccordement câble d'entrée AC	1 barrette de raccordement amovible à 3 pôles	Voies de mesure de courant	1
Mesure de la précision du courant	0.5 %	Courant max.	45 A

Entrée de mesure de tension

Réseau basse tension	1 phase 2 wire (L + N)	Type de tension	AC
Plage de fréquence, max.	60 Hz	Plage de fréquence, min.	50 Hz
Mesure de la précision de la tension	0.5 %	Système 3 fils	Non
Plages de mesure • Tension L-N, CA	176...276 V	Système 4 fils	Non

Coordination de l'isolation

Tension de tenue au choc	6 kV (1,2/50 µs)	Catégorie de surtension	II
Degré de pollution	2	Tension d'isolation entrée et sortie / alimentation	4 kVeff / 1 min.

Caractéristiques de raccordement

Longueur de dénudage	8 mm	Type de raccordement	Raccordement vissé
Section de raccordement du conducteur, 2,5 mm ² min.		Section de raccordement du conducteur, 10 mm ² max.	
Section de raccordement du conducteur, 2,5 mm ² souple, min.		Section de raccordement du conducteur, 10 mm ² souple, max.	
Section de raccordement du conducteur, 2,5 mm ² souple, 2 conducteurs de raccordement, min.		Section de raccordement du conducteur, 10 mm ² souple, 2 conducteurs de raccordement, max.	

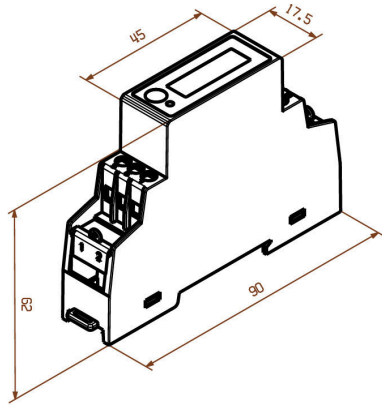
EM111-RTU-2P

Weidmüller Interface GmbH & Co. KG
Klingenbergstraße 26
D-32758 Detmold
Germany

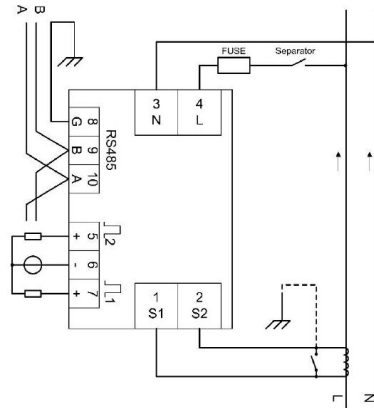
www.weidmueller.com

Dessins

Dessin coté



Circuit



Layout



Full screen