

## RSS113005

**Weidmüller Interface GmbH & Co. KG**  
Klingenbergstraße 26  
D-32758 Detmold  
Germany

www.weidmueller.com

### Illustration du produit



Figure similaire

Relais individuels pour TERMSERIES

- Relais électromécaniques
- Différents matériaux des contacts

### Informations générales de commande

Version	TERMSERIES, Relais, Nombre des contacts: 1, Inverseur AgNi, Tension nominale: 5 V DC, Courant permanent: 6 A, Raccordement enfichable, Levier de forçage disponible: Non
Référence	<a href="#">4061580000</a>
Type	RSS113005
GTIN (EAN)	4032248252237
Qté.	20 Pièce

RSS113005

Weidmüller Interface GmbH &amp; Co. KG

Klingenbergstraße 26

D-32758 Detmold

Germany

www.weidmueller.com

## Caractéristiques techniques

## Agréments

Agréments



ROHS	Conforme
UL File Number Search	<a href="#">Site Web UL</a>
Certificat N° (cURus)	E351070

## Dimensions et poids

Profondeur	15 mm	Profondeur (pouces)	0.5906 inch
Hauteur	28 mm	Hauteur (pouces)	1.1024 inch
Largeur	5 mm	Largeur (pouces)	0.1968 inch
Poids net	4.64 g		

## Températures

Température de stockage	-40 °C...85 °C	Température ambiante	-40 °C...85 °C
Température de fonctionnement		Humidité	5...85 % d'humidité rel., pas de condensation

## Conformité environnementale du produit

Statut de conformité RoHS	Conforme sans exemption
REACH SVHC	Pas de SVHC au-dessus de 0,1 % en poids

## Classifications

ETIM 8.0	EC001437	ETIM 9.0	EC001437
ETIM 10.0	EC001437	ECLASS 14.0	27-37-16-01
ECLASS 15.0	27-37-16-01		

## Données de mesure UL

Certificat N° (cURus)	E351070
-----------------------	---------

## Côté commande

Tension nominale	5 V DC	Courant nominal DC	33.3 mA
Puissance nominale	170 mW	Résistance de bobine	147 Ω ± 10 %
Indicateur d'état	Non		

## Côté charge

Tension de commutation nominale	250 V AC	Fréquence de commutation max. à charge nominale	0.1 Hz
Tension de commutation AC, max.	250 V	Tension de commutation DC, max.	250 V
Courant à la mise sous tension	20 A / 20 ms	Puissance de commutation AC (résistif), max.	1500 VA
Puissance de commutation DC (résistif), max.	144 W @ 24 V	Retard à la mise s. tension	<8 ms
Retard à la coupure	<4 ms	Type de contact	1 CO contact (AgNi)
Durée de vie mécanique	5 x 10 <sup>6</sup> manœuvres	Puissance min. de commutation	1 mA @ 24 V, 10 mA @ 10 V, 100 mA @ 5 V

RSS113005

Weidmüller Interface GmbH &amp; Co. KG

Klingenbergstraße 26

D-32758 Detmold

Germany

www.weidmueller.com

## Caractéristiques techniques

### Caractéristiques générales

Lever de forçage disponible	Non	Indicateur de position du commutateur mécanique	Non
Couleur	blanc	Classe d'inflammabilité selon UL 94	V-0

### Coordination de l'isolation

Lignes d'air et de fuite côté commande - $\geq 6$ mm côté charge		Rigidité de tension côté commande - côté charge	4 kVeff / 1 min.
Rigidité diélectrique des contacts ouverts	1 kVeff / 1 min	Degré de protection	IP67

### Informations supplémentaires sur les agréments / standards

Certificat N° (VDE)	40029391	Certificat N° (cURus)	E351070
---------------------	----------	-----------------------	---------

### Caractéristiques de raccordement

Technique de raccordement de conducteurs	Raccordement enfichable
--	-------------------------

**Schéma**



Vue des broches par dessous

**Graph**



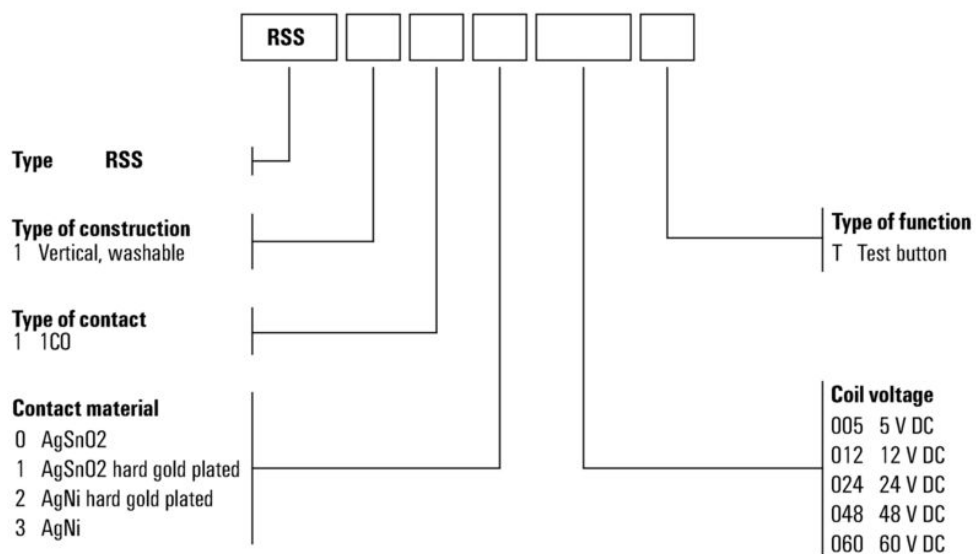
Durée de vie électrique Charge résistive 230 V AC

**Dimensional drawing**



Miscellaneous

**Type code electromechanical relay (TERMSERIES)**



Clé de codage des modèles

## RSS113005

**Weidmüller Interface GmbH & Co. KG**  
 Klingenbergstraße 26  
 D-32758 Detmold  
 Germany

www.weidmueller.com

## Accessoires

### Raccordement à vis



Prises vides TERMSERIES avec :

- 1 contact inverseur
- Entrée multi-tension unique de 24 à 230 V UC
- Tensions d'entrée avec repérage coloré : DC : bleu, UC : blanc
- Grâce à une conception de haute qualité et à l'absence d'arêtes vives, il n'y a pas de risque de blessure lors de l'installation
- Plaques de séparation pour la séparation optique et le renforcement de l'isolation

### Informations générales de commande

Type	TRS 5VDC 1CO EMPTY	Version	
Référence	<a href="#">1123220000</a>	TERMSERIES, Socle relais, Nombre des contacts: 1, Inverseur, Tension	
GTIN (EAN)	4032248905379	nominale: 5 V DC ±20 %, Courant permanent: 10 A, Raccordement	
Qté.	10 ST	vissé	

### Raccordement à ressort



Prises vides TERMSERIES avec :

- 1 contact inverseur
- Entrée multi-tension unique de 24 à 230 V UC
- Tensions d'entrée avec repérage coloré : DC : bleu, UC : blanc
- Grâce à une conception de haute qualité et à l'absence d'arêtes vives, il n'y a pas de risque de blessure lors de l'installation
- Plaques de séparation pour la séparation optique et le renforcement de l'isolation

### Informations générales de commande

Type	TRZ 5VDC 1CO EMPTY	Version	
Référence	<a href="#">1123340000</a>	TERMSERIES, Socle relais, Nombre des contacts: 1, Inverseur, Tension	
GTIN (EAN)	4032248905645	nominale: 5 V DC ±20 %, Courant permanent: 10 A, Raccordement à	
Qté.	10 ST	ressort	

### Raccordement PUSH-IN



Prises vides TERMSERIES avec :

- 1 contact inverseur
- Entrée multi-tension unique de 24 à 230 V UC
- Tensions d'entrée avec repérage coloré : DC : bleu, UC : blanc
- Grâce à une conception de haute qualité et à l'absence d'arêtes vives, il n'y a pas de risque de blessure lors de l'installation
- Plaques de séparation pour la séparation optique et le renforcement de l'isolation

### Informations générales de commande

Type	TRP 5VDC 1CO EMPTY	Version	
Référence	<a href="#">2614870000</a>	TERMSERIES, Socle relais, Nombre des contacts: 1, Inverseur, Tension	
GTIN (EAN)	4050118671032	nominale: 5 V DC ±20 %, Courant permanent: 10 A, PUSH IN	
Qté.	10 ST		

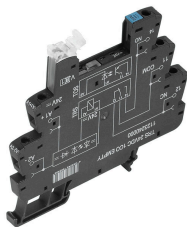
## RSS113005

**Weidmüller Interface GmbH & Co. KG**  
 Klingenbergstraße 26  
 D-32758 Detmold  
 Germany

www.weidmueller.com

## Pièces opposées

### Raccordement à vis



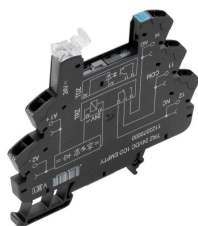
Prises vides TERMSERIES avec :

- 1 contact inverseur
- Entrée multi-tension unique de 24 à 230 V UC
- Tensions d'entrée avec repérage coloré : DC : bleu, UC : blanc
- Grâce à une conception de haute qualité et à l'absence d'arêtes vives, il n'y a pas de risque de blessure lors de l'installation
- Plaques de séparation pour la séparation optique et le renforcement de l'isolation

### Informations générales de commande

Type	TRS 5VDC 1CO EMPTY	Version	
Référence	<a href="#">1123220000</a>	TERMSERIES, Socle relais, Nombre des contacts: 1, Inverseur, Tension	
GTIN (EAN)	4032248905379	nominale: 5 V DC ±20 %, Courant permanent: 10 A, Raccordement	
Qté.	10 ST	vissé	

### Raccordement à ressort



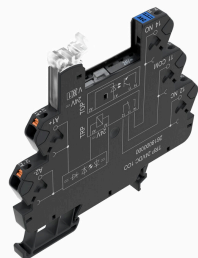
Prises vides TERMSERIES avec :

- 1 contact inverseur
- Entrée multi-tension unique de 24 à 230 V UC
- Tensions d'entrée avec repérage coloré : DC : bleu, UC : blanc
- Grâce à une conception de haute qualité et à l'absence d'arêtes vives, il n'y a pas de risque de blessure lors de l'installation
- Plaques de séparation pour la séparation optique et le renforcement de l'isolation

### Informations générales de commande

Type	TRZ 5VDC 1CO EMPTY	Version	
Référence	<a href="#">1123340000</a>	TERMSERIES, Socle relais, Nombre des contacts: 1, Inverseur, Tension	
GTIN (EAN)	4032248905645	nominale: 5 V DC ±20 %, Courant permanent: 10 A, Raccordement à	
Qté.	10 ST	ressort	

### Raccordement PUSH-IN



Prises vides TERMSERIES avec :

- 1 contact inverseur
- Entrée multi-tension unique de 24 à 230 V UC
- Tensions d'entrée avec repérage coloré : DC : bleu, UC : blanc
- Grâce à une conception de haute qualité et à l'absence d'arêtes vives, il n'y a pas de risque de blessure lors de l'installation
- Plaques de séparation pour la séparation optique et le renforcement de l'isolation

### Informations générales de commande

Type	TRP 5VDC 1CO EMPTY	Version	
Référence	<a href="#">2614870000</a>	TERMSERIES, Socle relais, Nombre des contacts: 1, Inverseur, Tension	
GTIN (EAN)	4050118671032	nominale: 5 V DC ±20 %, Courant permanent: 10 A, PUSH IN	
Qté.	10 ST		