

CRM40220TLD

Weidmüller Interface GmbH & Co. KG

Klingenbergstraße 26

D-32758 Detmold

Germany

www.weidmueller.com



Figure similaire

Relais individuels au sein des CUBESERIES CRM

- Tensions de commande de 12 à 110 V DC et 24 à 230 V AC
- 4 contact inverseur (7 A)
- Avec leviers de forçage avec code couleur (bobine DC : bleu)
- LED de statut intégrée et diode de roue libre
- Avec indicateur d'état mécanique

Informations générales de commande

Version	CUBESERIES, Relais, Nombre des contacts: 4, Inverseur AgNi, Tension nominale: 220 V DC, Courant permanent: 7 A, Raccordement enfichable, Levier de forçage disponible: Oui
Référence	3194290000
Type	CRM40220TLD
GTIN (EAN)	4099987981774
Qté.	10 Pièce

CRM40220TLD

Weidmüller Interface GmbH & Co. KG

Klingenbergstraße 26

D-32758 Detmold

Germany

www.weidmueller.com

Caractéristiques techniques

Agréments

Agréments



ROHS	Conforme
UL File Number Search	Site Web UL
Certificat N° (cURus)	E223474

Dimensions et poids

Profondeur	35.5 mm	Profondeur (pouces)	1.3976 inch
Hauteur	27.4 mm	Hauteur (pouces)	1.0787 inch
Largeur	21 mm	Largeur (pouces)	0.8268 inch
Poids net	33 g		

Températures

Température de stockage	-40 °C...85 °C	Température ambiante	-40 °C...70 °C
Température de fonctionnement		Humidité	25 °C/95 % d'humidité rel., pas de condensation

Classifications

ETIM 8.0	EC001437	ETIM 9.0	EC001437
ETIM 10.0	EC001437	ECLASS 14.0	27-37-16-01
ECLASS 15.0	27-37-16-01		

Données de mesure UL

Certificat N° (cURus)	E223474
-----------------------	---------

Côté commande

Tension nominale	220 V DC	Courant nominal DC	8.3 mA
Puissance nominale	0.9 W	Résistance de bobine	54000 Ω ± 10 %
Indicateur d'état	LED verte	Circuit de protection	Diode de roue libre

Côté charge

Tension de commutation nominale	250 V AC	Fréquence de commutation max. à charge nominale	0.1 Hz
Tension de commutation AC, max.	250 V	Courant à la mise sous tension	16 A / 20 ms
Puissance de commutation AC (résistif), max.	1500 VA	Puissance de commutation DC (résistif), max.	168 W @ 24 V
Retard à la mise s. tension	≤ 15 ms	Retard à la coupure	≤ 9 ms
Courant de commutation min.	5 mA	Type de contact	4 CO contact (AgNi)
Durée de vie mécanique	2 x 10 ⁷ switching cycles	Puissance min. de commutation	10 mA @ 12 V, 100 mA @ 5 V

Caractéristiques générales

Altitude de service	≤ 2000 m, au-dessus du niveau de la mer	Levier de forçage disponible	Oui
Version du levier de forçage	Bouton de test verrouillable, B Bouton de test momentané	Indicateur de position du commutateur mécanique	Oui

CRM40220TLD

Weidmüller Interface GmbH & Co. KG
 Klingenbergstraße 26
 D-32758 Detmold
 Germany

www.weidmueller.com

Caractéristiques techniques

Couleur	transparent	Classe d'inflammabilité selon UL 94	V-2
---------	-------------	-------------------------------------	-----

Coordination de l'isolation

Tension nominale	250 V	Degré de pollution	2
Catégorie de surtension	II	Lignes d'air et de fuite côté commande - côté charge	≥ 3.2 mm
Rigidité de tension côté commande - côté charge	$2.5 \text{ kV}_{\text{eff}} / 1$ Min.	Rigidité diélectrique des contacts voisins	$2 \text{ kV}_{\text{eff}} / 1$ min
Rigidité diélectrique des contacts ouverts	$1.5 \text{ kV}_{\text{eff}} / 1$ min.	Tension de tenue au choc	4 kV (1,2/50 μ s)
Degré de protection	IP40		

Informations supplémentaires sur les agréments / standards

Certificat N° (CSA)	607178-80219312	Certificat N° (cURus)	E223474
---------------------	-----------------	-----------------------	---------

Caractéristiques de raccordement

Technique de raccordement de conducteurs	Raccordement enfichable	Pas en mm (P)	5.00 mm
--	-------------------------	---------------	---------

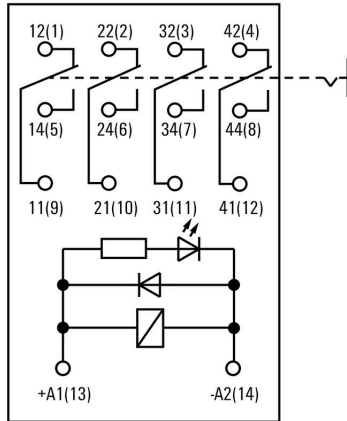
CRM40220TLD

Weidmüller Interface GmbH & Co. KG
 Klingenbergstraße 26
 D-32758 Detmold
 Germany

Dessins

www.weidmueller.com

Connection diagram



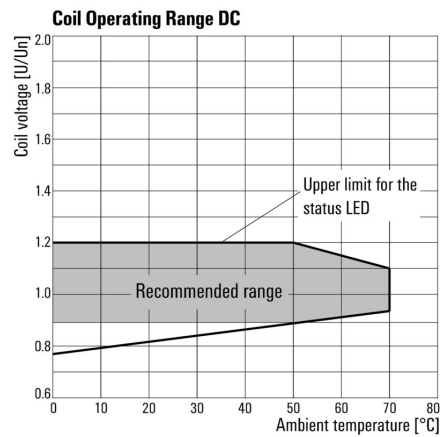
Graph



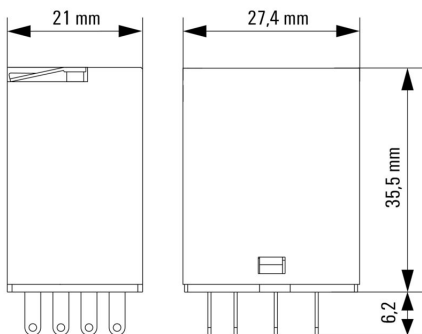
Graph



Graph



Dimensional drawing



Miscellaneous

Type code CUBESERIES relay versions



Type codes

CRM40220TLD

Weidmüller Interface GmbH & Co. KG
 Klingenbergstraße 26
 D-32758 Detmold
 Germany

www.weidmueller.com

Accessoires

Modules de protection



Informations générales de commande

Type	CXX D 21N	Version	
Référence	3053270000	CUBESERIES, Diode de roue libre, Tension nominale: 6...230 V DC,	
GTIN (EAN)	4099987023092	Raccordement enfichable	
Qté.	20 ST		

LED et diode de roue libre



Informations générales de commande

Type	CXX LD 41G	Version	
Référence	3053310000	CUBESERIES, Module LED avec diode de roue libre, Tension nominale: 6...24 V DC, Raccordement enfichable	
GTIN (EAN)	4099987023115		
Qté.	20 ST		
Type	CXX LD 41R	Version	
Référence	3053290000	CUBESERIES, Module LED avec diode de roue libre, Tension nominale: 6...24 V DC, Raccordement enfichable	
GTIN (EAN)	4099987023108		
Qté.	20 ST		

LED



CRM40220TLD

Weidmüller Interface GmbH & Co. KG

Klingenbergstraße 26

D-32758 Detmold

Germany

www.weidmueller.com

Accessoires

Informations générales de commande

Type	CXX L 61G	Version
Référence	3053420000	CUBESERIES, Module LED, Tension nominale: 6...24 V UC,
GTIN (EAN)	4099987023207	Raccordement enfichable
Qté.	20 ST	
Type	CXX L 61R	Version
Référence	3053410000	CUBESERIES, Module LED, Tension nominale: 6...24 V UC,
GTIN (EAN)	4099987023191	Raccordement enfichable
Qté.	20 ST	

Douilles enfichables relais



Embases relais pour les relais CUBESERIES CRM

- 4 versions de sortie CO pour 2 relais CO et 4 relais CO
- Raccordement vissé et PUSH IN
- Douilles enfichables PUSH IN avec poussoirs larges pour tournevis jusqu'à une taille de lame de 1,0 x 5,5 mm
- Diverses possibilités de raccordement croisé
- Accessoires correspondants tels que connexions transversales, étriers de maintien et modules LED

Informations générales de commande

Type	CSM P 4CO	Version
Référence	3053140000	CUBESERIES, Socle relais, Nombre des contacts: 4, Inverseur, Courant permanent: 8 A, PUSH IN
GTIN (EAN)	4099987022965	
Qté.	10 ST	
Type	CSM S 4CO	Version
Référence	3053160000	CUBESERIES, Socle relais, Nombre des contacts: 4, Inverseur, Courant permanent: 6 A, Raccordement vissé
GTIN (EAN)	4099987022989	
Qté.	10 ST	

Connexions transversales



Informations générales de commande

Type	CXM CCP 2P BL	Version
Référence	3053230000	CUBESERIES, Connexion transversale
GTIN (EAN)	4099987023054	
Qté.	20 ST	
Type	CXM CCP 2P RD	Version
Référence	3053220000	CUBESERIES, Connexion transversale
GTIN (EAN)	4099987023047	
Qté.	20 ST	

CRM40220TLD

Weidmüller Interface GmbH & Co. KG
 Klingenbergstraße 26
 D-32758 Detmold
 Germany

www.weidmueller.com

Accessoires

Type	CXM CCP 8P BL	Version
Référence	3053210000	CUBESERIES, Connexion transversale
GTIN (EAN)	4099987023030	
Qté.	10 ST	
Type	CXM CCP 8P RD	Version
Référence	3053200000	CUBESERIES, Connexion transversale
GTIN (EAN)	4099987023023	
Qté.	10 ST	
Type	CXM CCS 6P GY	Version
Référence	3053180000	CUBESERIES, Connexion transversale
GTIN (EAN)	4099987023009	
Qté.	2 ST	

Étriers de maintien



Étriers de maintien pour relais CUBESERIES CRI.

Étrier de maintien plastique :

- Avec fonction d'éjecteur de relais
- Slots de repérage pour repérages MultiFit
- Convient aux relais avec et sans levier de forçage Étrier de maintien en métal :
- Pour une forte tenue du relais dans la douille enfichable

Informations générales de commande

Type	CXM CLIP P	Version
Référence	3053240000	CUBESERIES, Clip de maintien
GTIN (EAN)	4099987023061	
Qté.	10 ST	
Type	CXM CLIP M	Version
Référence	3053190000	CUBESERIES, Clip de maintien
GTIN (EAN)	4099987023016	
Qté.	25 ST	

Connexions transversales



Informations générales de commande

Type	CXX JMP 2P BL	Version
Référence	3053260000	CUBESERIES, Connexion transversale
GTIN (EAN)	4099987023085	
Qté.	30 ST	

Fiche de données

CRM40220TLD



Weidmüller Interface GmbH & Co. KG

Klingenbergstraße 26

D-32758 Detmold

Germany

www.weidmueller.com

Accessoires

Type	CXX JMP 2P RD	Version	
Référence	305325000	CUBESERIES, Connexion transversale	
GTIN (EAN)	4099987023078		
Qté.	30 ST		