

HDC HQ 4/2 MC VE100

Weidmüller Interface GmbH & Co. KG
Klingenbergstraße 26
D-32758 Detmold
Germany

www.weidmueller.com



La série HQ – de petites dimensions et pourtant si grande.
Les caractéristiques électriques parlent d'elles-mêmes.
Les contacts à sertir HD et HX, qui ont fait leurs preuves,
peuvent également être utilisés ici.

Le niveau de raccordement du conducteur est conçu pour
contacts à sertir. Le raccordement à sertissage éprouvé
est couramment utilisé depuis des décennies.

Les contacts à sertir ne sont pas inclus dans la livraison
des inserts.

Nombre de pôles : 4/2 (+PE)

Courant nominal : 40/10 A

Tension nominale : 690 / 250 V

Tension nominale selon UL/CSA : 600 V AC/DC

Informations générales de commande

Version	CIE ,96 Connecteur enfichable, Mâle, 690 V, 40 A, Nombre de pôles: 6, Raccordement à sertir, Taille de construction: HQ
Référence	3194210000
Type	HDC HQ 4/2 MC VE100
GTIN (EAN)	4099987981682
Qté.	100 Pièce

HDC HQ 4/2 MC VE100

Weidmüller Interface GmbH & Co. KG
Klingenbergstraße 26
D-32758 Detmold
Germany

www.weidmueller.com

Caractéristiques techniques

Dimensions et poids

Profondeur	41.6 mm	Profondeur (pouces)	1.6378 inch
Hauteur	48 mm	Hauteur (pouces)	1.8898 inch
Largeur	22.4 mm	Largeur (pouces)	0.8819 inch
Longueur	41.6 mm	Longueur (pouces)	1.6378 inch
Poids net	20.24 g		

Températures

Température limite	-40 °C ... 125 °C
--------------------	-------------------

Conformité environnementale du produit

Statut de conformité RoHS	Conforme sans exemption	
REACH SVHC	Potassium perfluorobutane sulfonate 29420-49-3, 6,6'-di-tert-butyl-2,2'-methylenedi-p-cresol 119-47-1	
Résistance aux agents chimiques	Substance	Acétone
	Résistance aux agents chimiques	Résistant
	Substance	Ammoniac, aqueuse
	Résistance aux agents chimiques	Résistant sous condition
	Substance	Essence
	Résistance aux agents chimiques	Résistant
	Substance	Benzène
	Résistance aux agents chimiques	Résistant
	Substance	Carburant diesel
	Résistance aux agents chimiques	Résistant sous condition
	Substance	Acide acétique, concentré
	Résistance aux agents chimiques	Résistant
	Substance	Hydroxyde de potassium
	Résistance aux agents chimiques	Résistant sous condition
	Substance	Méthanol
	Résistance aux agents chimiques	Résistant sous condition
	Substance	Huile moteur
Résistance aux agents chimiques	Résistant sous condition	
Substance	Soude, diluée	
Résistance aux agents chimiques	Résistant	
Substance	Hydrochlorofluorocarbures	
Résistance aux agents chimiques	Résistant sous condition	
Substance	Utilisation en extérieur	
Résistance aux agents chimiques	Résistant sous condition	

Classifications

ETIM 8.0	EC000438	ETIM 9.0	EC000438
ETIM 10.0	EC000438	ECLASS 14.0	27-44-02-05
ECLASS 15.0	27-44-02-05		

Caractéristiques générales

Nombre de pôles	6	Cycles d'enfichage Ag	≥ 500
Cycles d'enfichage Au	≥ 500	Type de raccordement	Raccordement à sertir
Taille de construction	HQ	Classe d'inflammabilité selon UL 94	V-0
Résistance de passage	≤1 mΩ, ≤4 mΩ	Couleur	beige

HDC HQ 4/2 MC VE100

Weidmüller Interface GmbH & Co. KG

Klingenbergstraße 26

D-32758 Detmold

Germany

www.weidmueller.com

Caractéristiques techniques

Résistance d'isolation	1010 Ω	Matériau isolant	PC renforcé fibre de verre (listé UL et qualifié ferroviaire)
Groupe de matériaux isolants	IIIa	Type	Mâle
Degré de pollution	3	Matériau de base	Alliage de cuivre
Série	HQ	Tension nominale (DIN EN 61984)	690 V
RTension nominale selon UL/CSA	600 V AC/DC	Tension de choc nominale (DIN EN 61984)	6 kV
Courant nominal (DIN EN 61984)	40 A	Sans halogène	false
Faible dégagement de fumée selon DIN EN 45545-2	Oui	BG	HQ
Nombre de contacts de signaux	2	Contact de signalisation, type	HD
Nombres de contacts de puissance	4	Contact de puissance, type	HX

Dimensions

Largeur	22.4 mm	Longueur support	41.6 mm
Hauteur mâle	48 mm		

Caractéristiques de raccordement PE

Type de raccordement PE	Raccordement à sertir	Longueur de dénudage, raccordement PE	9 mm
Section nominale	6 mm ²	Section de raccordement du conducteur AWG 16 (PE), min.	
Section de raccordement du conducteur AWG 10 AWG (PE), max.			

Contact puissance

Type de raccordement contact puissance	Raccordement à sertir	Nombre de pôles contact de puissance	4
Longueur de dénudage, contact puissance	9 mm	Sections de raccordement, contact de puissance, max.	6 mm ²
Sections de raccordement, contact de puissance, min.	1.5 mm ²	Tension nominale (DIN EN 61984) contact de puissance	690 V
Tension de choc nominale (DIN EN 61984), contact puissance	6 kV	Courant nominal (DIN EN 61984), contact puissance	40 A

Contact signal

Type de raccordement contact signal	Raccordement à sertir	Nombre de pôles contact de signaux	2
Sections de raccordement, contact de signaux, max.	2.5 mm ²	Sections de raccordement, contact de signaux, min.	0.14 mm ²
Longueur de dénudage, contact signal	8 mm	Tension nominale (DIN EN 61984) contact de signaux	250 V
Tension de choc nominale (DIN EN 61984), contact signal	4 kV	Courant nominal (DIN EN 61984), contact signal	10 A

Version

Section de raccordement du conducteur, AWG 10 AWG, max.		Longueur de dénudage, raccordement nominal	9 mm
Type de raccordement	Raccordement à sertir	Taille de construction	HQ
Résistance de passage	≤ 1 m Ω , ≤ 4 m Ω	Section de raccordement du conducteur, AWG 16 AWG, min.	
Section de raccordement du conducteur, 6 mm ² souple, max.		Section de raccordement du conducteur, 1.5 mm ² souple, min.	

Caractéristiques techniques

Section de raccordement du conducteur, 6 mm²
max.

Matériau de base

Alliage de cuivre

Section de raccordement du conducteur, 1,5 mm²
min.

BG

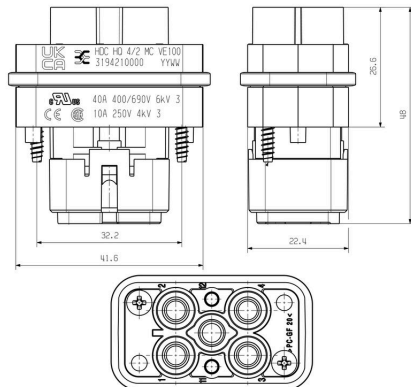
HQ

HDC HQ 4/2 MC VE100

Weidmüller Interface GmbH & Co. KG
Klingenbergstraße 26
D-32758 Detmold
Germany

Dessins

www.weidmueller.com



HDC HQ 4/2 MC VE100

Weidmüller Interface GmbH & Co. KG
 Klingenbergstraße 26
 D-32758 Detmold
 Germany

www.weidmueller.com

Accessoires

Tournevis droit



Tournevis isolé VDE pour vis tête fendue, SDI DIN 7437, ISO 2380/2, empreinte selon DIN 5264, ISO 2380/1, poignée SoftFinish

Informations générales de commande

Type	SDIS 0.6X3.5X100	Version	
Référence	9008390000	Tournevis, Tournevis	
GTIN (EAN)	4032248056354		
Qté.	1 ST		

Type	SDS 0.6X3.5X100	Version	
Référence	9008330000	Tournevis, Tournevis	
GTIN (EAN)	4032248056286		
Qté.	1 ST		

Tournevis cruciforme, type Phillips



Tournevis cruciforme isolé VDE, type Phillips, SDIK PH DIN 7438, ISO 8764/2-PH, emmanchement selon ISO 8764-PH, poignée SoftFinishf

Informations générales de commande

Type	SDIK PH0	Version	
Référence	9008560000	Tournevis, Tournevis	
GTIN (EAN)	4032248056552		
Qté.	1 ST		

Type	SDK PH0	Version	
Référence	9008470000	Tournevis, Tournevis	
GTIN (EAN)	4032248056460		
Qté.	1 ST		

HDC HQ 4/2 MC VE100

Weidmüller Interface GmbH & Co. KG
Klingenbergstraße 26
D-32758 Detmold
Germany

www.weidmueller.com

Accessoires

Crimping tools



Pincettes à sertir pour contacts décolletés

- Le verrouillage forcé garantit la qualité du sertissage
- Possibilité de déverrouillage en cas de fausse manoeuvre
- Butée de positionnement précis des contacts

Informations générales de commande

Type	CTIN CM 1.6/2.5	Version
Référence	9205430000	Presse, Pince à sertir les contacts, 0.14mm², 6mm², Sertissage avec
GTIN (EAN)	4032248733446	4 empreintes
Qté.	1 ST	

Outils de rupture de contact



Weidmüller offre une gamme de pincettes à sertir, d'outils de rupture de contact, et d'outils pour la fibre optique.

Informations générales de commande

Type	REMOVAL TOOL HD	Version
Référence	1866730000	Outils, Outil de démontage des contacts
GTIN (EAN)	4032248437054	
Qté.	1 ST	

Contacts à sertir HX

Le sertissage est une liaison électrique sûre et fiable entre le conducteur et le contact. Une connexion sertie idéale est étanche aux gaz et insensible à la corrosion.



Informations générales de commande

Type	HDC C HX BM1.5AG	Version
Référence	1002950000	Connecteurs industriels étanches, Contact à sertir, MixMate, Femelle,
GTIN (EAN)	4032248697236	Section de raccordement du conducteur, max.: 1.5, décolleté, Alliage
Qté.	25 ST	de cuivre

HDC HQ 4/2 MC VE100

Weidmüller Interface GmbH & Co. KG
 Klingenbergstraße 26
 D-32758 Detmold
 Germany

www.weidmueller.com

Accessoires

Type	HDC C HX BM2.5AG	Version
Référence	1002960000	Connecteurs industriels étanches, Contact à sertir, MixMate, Femelle,
GTIN (EAN)	4032248697243	Section de raccordement du conducteur, max.: 2.5, décollété, Alliage
Qté.	25 ST	de cuivre
Type	HDC C HX BM4.0AG	Version
Référence	1002970000	Connecteurs industriels étanches, Contact à sertir, HQ, MixMate,
GTIN (EAN)	4032248697250	Femelle, Section de raccordement du conducteur, max.: 4, décollété,
Qté.	25 ST	Alliage de cuivre
Type	HDC C HX BM6.0AG	Version
Référence	1002980000	Connecteurs industriels étanches, Contact à sertir, MixMate, Femelle,
GTIN (EAN)	4032248697267	Section de raccordement du conducteur, max.: 6, décollété, Alliage de
Qté.	25 ST	cuivre

Contacts à sertir HD



Le sertissage est une liaison électrique sûre et fiable entre le conducteur et le contact. Une connexion sertie idéale est étanche aux gaz et insensible à la corrosion.

Informations générales de commande

Type	HDC-C-HD-BM0.14-0.37AG	Version
Référence	1651570000	Connecteurs industriels étanches, Contact à sertir, HD, HDD, HQ,
GTIN (EAN)	4008190400248	MixMate, Femelle, Section de raccordement du conducteur, max.:
Qté.	100 ST	0.37, décollété, Alliage de cuivre
Type	HDC-C-HD-BM0.5AG	Version
Référence	1651580000	Connecteurs industriels étanches, Contact à sertir, HD, HDD, HQ,
GTIN (EAN)	4008190400255	MixMate, Femelle, Section de raccordement du conducteur, max.: 0.5,
Qté.	100 ST	décollété, Alliage de cuivre
Type	HDC-C-HD-BM0.75-1.00AG	Version
Référence	1601760000	Connecteurs industriels étanches, Contact à sertir, HD, HDD, HQ,
GTIN (EAN)	4008190158354	MixMate, Femelle, Section de raccordement du conducteur, max.: 1,
Qté.	100 ST	décollété, Alliage de cuivre
Type	HDC-C-HD-BM1.5AG	Version
Référence	1651600000	Connecteurs industriels étanches, Contact à sertir, HD, HDD, HQ,
GTIN (EAN)	4008190400279	MixMate, Femelle, Section de raccordement du conducteur, max.: 1.5,
Qté.	100 ST	décollété, Alliage de cuivre
Type	HDC-C-HD-BM2.5AG	Version
Référence	1651610000	Connecteurs industriels étanches, Contact à sertir, HD, HDD, HQ,
GTIN (EAN)	4008190400286	MixMate, Femelle, Section de raccordement du conducteur, max.: 2.5,
Qté.	100 ST	décollété, Alliage de cuivre
Type	HDC-C-HD-BM0.14-0.37AU	Version
Référence	1651670000	Connecteurs industriels étanches, Contact à sertir, HD, HDD, HQ,
GTIN (EAN)	4008190400347	MixMate, Femelle, Section de raccordement du conducteur, max.:
Qté.	100 ST	0.37, décollété, Alliage de cuivre

HDC HQ 4/2 MC VE100

Weidmüller Interface GmbH & Co. KG
 Klingenbergstraße 26
 D-32758 Detmold
 Germany

www.weidmueller.com

Accessoires

Type	HDC-C-HD-BM0.5AU	Version
Référence	1651680000	Connecteurs industriels étanches, Contact à sertir, HD, HDD, HQ,
GTIN (EAN)	4008190400354	MixMate, Femelle, Section de raccordement du conducteur, max.: 0.5,
Qté.	100 ST	décolleté, Alliage de cuivre
Type	HDC-C-HD-BM0.75-1.00AU	Version
Référence	1651690000	Connecteurs industriels étanches, Contact à sertir, HD, HDD, HQ,
GTIN (EAN)	4008190400361	MixMate, Femelle, Section de raccordement du conducteur, max.: 1,
Qté.	100 ST	décolleté, Alliage de cuivre
Type	HDC-C-HD-BM1.5AU	Version
Référence	1651700000	Connecteurs industriels étanches, Contact à sertir, HD, HDD, HQ,
GTIN (EAN)	4008190400378	MixMate, Femelle, Section de raccordement du conducteur, max.: 1.5,
Qté.	100 ST	décolleté, Alliage de cuivre
Type	HDC-C-HD-BM2.5AU	Version
Référence	1651710000	Connecteurs industriels étanches, Contact à sertir, HD, HDD, HQ,
GTIN (EAN)	4008190400385	MixMate, Femelle, Section de raccordement du conducteur, max.: 2.5,
Qté.	100 ST	décolleté, Alliage de cuivre

Contacts à sertir HX

Le sertissage est une liaison électrique sûre et fiable entre le conducteur et le contact. Une connexion sertie idéale est étanche aux gaz et insensible à la corrosion.



Informations générales de commande

Type	HDC C HX SM6.0AG	Version
Référence	1002940000	Connecteurs industriels étanches, Contact à sertir, MixMate, Mâle,
GTIN (EAN)	4032248697229	Section de raccordement du conducteur, max.: 6, décolleté, Alliage de
Qté.	25 ST	cuivre
Type	HDC C HX SM4.0AG	Version
Référence	1002930000	Connecteurs industriels étanches, Contact à sertir, MixMate, Mâle,
GTIN (EAN)	4032248697212	Section de raccordement du conducteur, max.: 4, décolleté, Alliage de
Qté.	25 ST	cuivre
Type	HDC C HX SM2.5AG	Version
Référence	1002920000	Connecteurs industriels étanches, Contact à sertir, MixMate, Mâle,
GTIN (EAN)	4032248697106	Section de raccordement du conducteur, max.: 2.5, décolleté, Alliage
Qté.	25 ST	de cuivre
Type	HDC C HX SM10.0AG	Version
Référence	1526150000	Connecteurs industriels étanches, Contact à sertir, HQ, Mâle, Section
GTIN (EAN)	4050118332131	de raccordement du conducteur, max.: 8, décolleté, Alliage de cuivre
Qté.	25 ST	
Type	HDC C HX SM1.5AG	Version
Référence	1002910000	Connecteurs industriels étanches, Contact à sertir, MixMate, Mâle,
GTIN (EAN)	4032248697090	Section de raccordement du conducteur, max.: 1.5, décolleté, Alliage
Qté.	25 ST	de cuivre

HDC HQ 4/2 MC VE100

Weidmüller Interface GmbH & Co. KG
 Klingenbergstraße 26
 D-32758 Detmold
 Germany

www.weidmueller.com

Accessoires

Type	HDC C HX BM10.0AG	Version
Référence	1526190000	Connecteurs industriels étanches, Contact à sertir, HQ, Femelle,
GTIN (EAN)	4050118332087	Section de raccordement du conducteur, max.: 8, décolleté, Alliage de
Qté.	25 ST	cuivre

Contacts à sertir HD



Le sertissage est une liaison électrique sûre et fiable entre le conducteur et le contact. Une connexion sertie idéale est étanche aux gaz et insensible à la corrosion.

Informations générales de commande

Type	HDC-C-HD-SM2.5AU	Version
Référence	1651660000	Connecteurs industriels étanches, Contact à sertir, HD, HDD, HQ,
GTIN (EAN)	4008190400330	MixMate, Mâle, Section de raccordement du conducteur, max.: 2.5,
Qté.	100 ST	décolleté, Alliage de cuivre
Type	HDC-C-HD-SM2.5AG	Version
Référence	1651560000	Connecteurs industriels étanches, Contact à sertir, HD, HDD, HQ,
GTIN (EAN)	4008190400231	MixMate, Mâle, Section de raccordement du conducteur, max.: 2.5,
Qté.	100 ST	décolleté, Alliage de cuivre
Type	HDC-C-HD-SM1.5AU	Version
Référence	1651650000	Connecteurs industriels étanches, Contact à sertir, HD, HDD, HQ,
GTIN (EAN)	4008190400323	MixMate, Mâle, Section de raccordement du conducteur, max.: 1.5,
Qté.	100 ST	décolleté, Alliage de cuivre
Type	HDC-C-HD-SM1.5AG	Version
Référence	1651550000	Connecteurs industriels étanches, Contact à sertir, HD, HDD, HQ,
GTIN (EAN)	4008190400224	MixMate, Mâle, Section de raccordement du conducteur, max.: 1.5,
Qté.	100 ST	décolleté, Alliage de cuivre
Type	HDC-C-HD-SM0.75-1.00AU	Version
Référence	1651640000	Connecteurs industriels étanches, Contact à sertir, HD, HDD, HQ,
GTIN (EAN)	4008190400316	MixMate, Mâle, Section de raccordement du conducteur, max.: 1,
Qté.	100 ST	décolleté, Alliage de cuivre
Type	HDC-C-HD-SM0.75-1.00AG	Version
Référence	1601750000	Connecteurs industriels étanches, Contact à sertir, HD, HDD, HQ,
GTIN (EAN)	4008190134280	MixMate, Mâle, Section de raccordement du conducteur, max.: 1,
Qté.	100 ST	décolleté, Alliage de cuivre
Type	HDC-C-HD-SM0.5AU	Version
Référence	1651630000	Connecteurs industriels étanches, Contact à sertir, HD, HDD, HQ,
GTIN (EAN)	4008190400309	MixMate, Mâle, Section de raccordement du conducteur, max.: 0.5,
Qté.	100 ST	décolleté, Alliage de cuivre
Type	HDC-C-HD-SM0.5AG	Version
Référence	1651530000	Connecteurs industriels étanches, Contact à sertir, HD, HDD, HQ,
GTIN (EAN)	4008190400200	MixMate, Mâle, Section de raccordement du conducteur, max.: 0.5,
Qté.	100 ST	décolleté, Alliage de cuivre

HDC HQ 4/2 MC VE100

Weidmüller Interface GmbH & Co. KG
Klingenbergstraße 26
D-32758 Detmold
Germany

Accessoires

www.weidmueller.com

Type	HDC-C-HD-SM0.14-0.37AU	Version
Référence	1651620000	Connecteurs industriels étanches, Contact à sertir, HD, HDD, HQ,
GTIN (EAN)	4008190400293	MixMate, Mâle, Section de raccordement du conducteur, max.: 0.37,
Qté.	100 ST	décolleté, Alliage de cuivre
Type	HDC-C-HD-SM0.14-0.37AG	Version
Référence	1651520000	Connecteurs industriels étanches, Contact à sertir, HD, HDD, HQ,
GTIN (EAN)	4008190400194	MixMate, Mâle, Section de raccordement du conducteur, max.: 0.37,
Qté.	100 ST	décolleté, Alliage de cuivre