

HDC MHP 1 76 MP

Weidmüller Interface GmbH & Co. KG
Klingenbergstraße 26
D-32758 Detmold
Germany

www.weidmueller.com

Illustration du produit**Souple**

Les quatre tailles de modules permettent des solutions de branchement individuelles qui gagnent une place considérable. Le plus petit pas se traduit en outre par une conception optimisée.

Informations générales de commande

Version	Module, 1000 V, 76 A, Nombre de pôles: 1, PUSH IN, Mâle, Emplacements d'enfichage nécessaires: 1
Référence	3193690000
Type	HDC MHP 1 76 MP
GTIN (EAN)	4099987981057
Qté.	1 Pièce

HDC MHP 1 76 MP

Weidmüller Interface GmbH & Co. KG
Klingenbergstraße 26
D-32758 Detmold
Germany

www.weidmueller.com

Caractéristiques techniques

Agréments

ROHS Conforme

Dimensions et poids

Profondeur	34 mm	Profondeur (pouces)	1.3386 inch
Hauteur	54.5 mm	Hauteur (pouces)	2.1457 inch
Largeur	34 mm	Largeur (pouces)	1.3386 inch
Longueur	54.5 mm	Longueur (pouces)	2.1457 inch
Poids net	19 g		

Températures

Température limite -40 °C ... 125 °C

Conformité environnementale du produit

Statut de conformité RoHS Conforme sans exemption
REACH SVHC Pas de SVHC au-dessus de 0,1 % en poids

Caractéristiques du raccordement PE

Type de raccordement PE Raccordement PUSH IN

Classifications

ETIM 8.0	EC000438	ETIM 9.0	EC000438
ETIM 10.0	EC000438	ECLASS 14.0	27-44-02-17
ECLASS 15.0	27-44-02-17		

Caractéristiques générales

Nombre de pôles	1	Classe d'inflammabilité selon UL 94	V-0
Résistance d'isolation	$10^{12} \Omega$	Cycles d'enfichage	≥ 500
Type	Mâle	Catégorie de surtension	III
Degré de pollution	3	Matériau de base	Renforcé à la fibre de verre, au polycarbonate
Série	ModuPlug	Tension nominale (DIN EN 61984)	1000 V
Tension de choc nominale (DIN EN 61984)	8 kV	Courant nominal (DIN EN 61984)	76 A
Emplacements d'enfichage nécessaires	1		

Version

Section de raccordement du conducteur, AWG 14 AWG, max.	Longueur de dénudage, raccordement nominal	20 mm
Type de raccordement	Section de raccordement du conducteur, AWG 6 AWG, min.	PUSH IN
Section de raccordement du conducteur, 16 mm ² max.	Section de raccordement du conducteur, 2,5 mm ² min.	

Contact puissance

Couple de serrage, max. selon le diamètre du câble	Section de raccordement du conducteur, min.	2.5 mm ²
	Section de raccordement du conducteur, max.	16 mm ²
Longueur de dénudage selon le diamètre du câble	Diamètre du câble, min.	9.5 mm
	Diamètre du câble, max.	9.5 mm

HDC MHP 1 76 MP

Weidmüller Interface GmbH & Co. KG
Klingenbergstraße 26
D-32758 Detmold
Germany

www.weidmueller.com

Caractéristiques techniques

Diamètre du câble, min.	9.5 mm
Diamètre du câble, max.	9.5 mm
Longueur de dénudage	20.00 mm

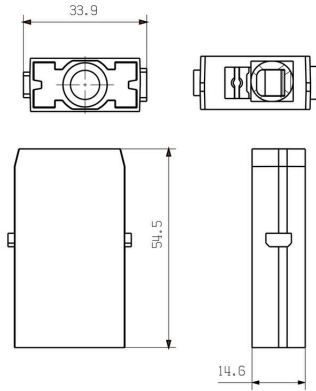
HDC MHP 1 76 MP

Weidmüller Interface GmbH & Co. KG
 Klingenbergstraße 26
 D-32758 Detmold
 Germany

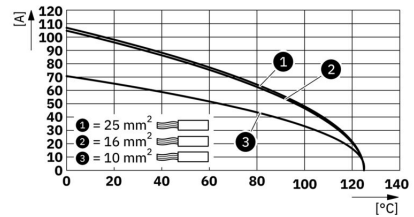
Dessins

www.weidmueller.com

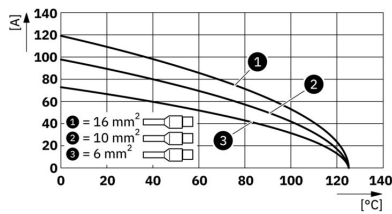
Dessin



Courbe de dérating



Courbe de dérating



HDC MHP 1 76 MP

Weidmüller Interface GmbH & Co. KG
 Klingenbergstraße 26
 D-32758 Detmold
 Germany

Accessoires

www.weidmueller.com

Norme



Simple

Le cadre coulissant innovant dispose de deux positions d'encliquetage pour l'ouverture et la fermeture. Cela permet le montage du module simple et sans outils.

Informations générales de commande

Type	HDC MF 6B AB	Version
Référence	1428920000	Cadre
GTIN (EAN)	4050118233414	
Qté.	1 ST	
Type	HDC MF 6B BA	Version
Référence	1428940000	Cadre
GTIN (EAN)	4050118233353	
Qté.	1 ST	
Type	HDC MF 10B AC	Version
Référence	1428960000	Cadre
GTIN (EAN)	4050118233223	
Qté.	1 ST	
Type	HDC MF 10B CA	Version
Référence	1428980000	Cadre
GTIN (EAN)	4050118233278	
Qté.	1 ST	
Type	HDC MF 16B AD	Version
Référence	1429010000	Cadre
GTIN (EAN)	4050118233315	
Qté.	1 ST	
Type	HDC MF 16B DA	Version
Référence	1429030000	Cadre
GTIN (EAN)	4050118233407	
Qté.	1 ST	
Type	HDC MF 24B AF	Version
Référence	1429050000	Cadre
GTIN (EAN)	4050118233285	
Qté.	1 ST	
Type	HDC MF 24B FA	Version
Référence	1429070000	Cadre
GTIN (EAN)	4050118233520	
Qté.	1 ST	

HDC MHP 1 76 MP

Weidmüller Interface GmbH & Co. KG
 Klingenbergstraße 26
 D-32758 Detmold
 Germany

www.weidmueller.com

Accessoires

Avec longue goupille



Simple

Le cadre coulissant innovant dispose de deux positions d'encliquetage pour l'ouverture et la fermeture. Cela permet le montage du module simple et sans outils.

Informations générales de commande

Type	HDC MFGL 10B AC	Version	
Référence	2736990000	Cadre	
GTIN (EAN)	4050118823042		
Qté.	1 ST		
Type	HDC MFGL 6B AB	Version	
Référence	2736970000	Cadre	
GTIN (EAN)	4050118823035		
Qté.	1 ST		
Type	HDC MFGL 24B FA	Version	
Référence	2737040000	Cadre	
GTIN (EAN)	4050118823097		
Qté.	1 ST		

Avec petit repère



Simple

Le cadre coulissant innovant dispose de deux positions d'encliquetage pour l'ouverture et la fermeture. Cela permet le montage du module simple et sans outils.

Informations générales de commande

Type	HDC MFGS 16B DA	Version	
Référence	2736940000	Cadre	
GTIN (EAN)	4050118823004		
Qté.	1 ST		
Type	HDC MFGS 24B AF	Version	
Référence	2736950000	Cadre	
GTIN (EAN)	4050118823011		
Qté.	1 ST		

HDC MHP 1 76 MP

Weidmüller Interface GmbH & Co. KG
 Klingenbergstraße 26
 D-32758 Detmold
 Germany

www.weidmueller.com

Accessoires

Avec longue goupille



Simple

Le cadre coulissant innovant dispose de deux positions d'encliquetage pour l'ouverture et la fermeture. Cela permet le montage du module simple et sans outils.

Informations générales de commande

Type	HDC MFGL 16B DA	Version	
Référence	2737020000	Cadre	
GTIN (EAN)	4050118823073		
Qté.	1 ST		

Avec petit repère



Simple

Le cadre coulissant innovant dispose de deux positions d'encliquetage pour l'ouverture et la fermeture. Cela permet le montage du module simple et sans outils.

Informations générales de commande

Type	HDC MFGL 16B AD	Version	
Référence	2736930000	Cadre	
GTIN (EAN)	4050118822298		
Qté.	1 ST		

Avec longue goupille



Simple

Le cadre coulissant innovant dispose de deux positions d'encliquetage pour l'ouverture et la fermeture. Cela permet le montage du module simple et sans outils.

Informations générales de commande

Type	HDC MFGL 16B AD	Version	
Référence	2737010000	Cadre	
GTIN (EAN)	4050118823066		
Qté.	1 ST		

HDC MHP 1 76 MP

Weidmüller Interface GmbH & Co. KG
 Klingenbergstraße 26
 D-32758 Detmold
 Germany

Accessoires

www.weidmueller.com

Avec petit repère



Simple

Le cadre coulissant innovant dispose de deux positions d'encliquetage pour l'ouverture et la fermeture. Cela permet le montage du module simple et sans outils.

Informations générales de commande

Type	HDC MFGS 6B AB	Version
Référence	2736890000	Cadre
GTIN (EAN)	4050118822250	
Qté.	1 ST	
Type	HDC MFGS 24B FA	Version
Référence	2736960000	Cadre
GTIN (EAN)	4050118823028	
Qté.	1 ST	
Type	HDC MFGS 10B AC	Version
Référence	2736910000	Cadre
GTIN (EAN)	4050118822274	
Qté.	1 ST	

Avec longue goupille



Simple

Le cadre coulissant innovant dispose de deux positions d'encliquetage pour l'ouverture et la fermeture. Cela permet le montage du module simple et sans outils.

Informations générales de commande

Type	HDC MFGL 24B AF	Version
Référence	2737030000	Cadre
GTIN (EAN)	4050118823080	
Qté.	1 ST	
Type	HDC MFGL 10B CA	Version
Référence	2737000000	Cadre
GTIN (EAN)	4050118823059	
Qté.	1 ST	

HDC MHP 1 76 MP

Weidmüller Interface GmbH & Co. KG
Klingenbergstraße 26
D-32758 Detmold
Germany

Accessoires

www.weidmueller.com

Avec petit repère



Simple

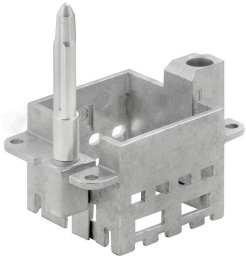
Le cadre coulissant innovant dispose de deux positions d'encliquetage pour l'ouverture et la fermeture. Cela permet le montage du module simple et sans outils.

Informations générales de commande

Type	HDC MFGS 6B BA	Version
Référence	2736900000	Cadre
GTIN (EAN)	4050118822267	
Qté.	1 ST	

Type	HDC MFGS 10B CA	Version
Référence	2736920000	Cadre
GTIN (EAN)	4050118822281	
Qté.	1 ST	

Avec longue goupille



Simple

Le cadre coulissant innovant dispose de deux positions d'encliquetage pour l'ouverture et la fermeture. Cela permet le montage du module simple et sans outils.

Informations générales de commande

Type	HDC MFGL 6B BA	Version
Référence	2736980000	Cadre
GTIN (EAN)	4050118822908	
Qté.	1 ST	