

IE-C5DB4WE0040MCSMCA-E

Weidmüller Interface GmbH & Co. KG
Klingenbergstraße 26
D-32758 Detmold
Germany

www.weidmueller.com



Câbles assemblés IE, câble ferroviaire RW (câble réduit),
cat. 5, PUR, noir, prise mâle des deux côtés M12 broche
droite

Informations générales de commande

Version	Câble système, M12 codage D – mâle droit IP 67, M12 codage D – mâle coudé IP 67, Cat. 5e, Radox EM 104, 4 m
Référence	3189080040
Type	IE-C5DB4WE0040MCSMCA-E
GTIN (EAN)	4099987971065
Qté.	1 Pièce

IE-C5DB4WE0040MCSMCA-E

Weidmüller Interface GmbH & Co. KG
 Klingenbergstraße 26
 D-32758 Detmold
 Germany

www.weidmueller.com

Caractéristiques techniques

Dimensions et poids

Longueur	4 m	Longueur (pouces)	157.4803 inch
Poids net	288 g		

Températures

Température de stockage	Température de fonctionnement	-25 °C...85 °C
-------------------------	-------------------------------	----------------

Classifications

ETIM 8.0	EC002599	ETIM 9.0	EC002599
ETIM 10.0	EC002599	ECLASS 14.0	27-06-03-08
ECLASS 15.0	27-06-03-08		

Normes de câble

Contenu en farine	According to EN 60684-2 Section 45.2	Propagation verticale des flammes aux faisceaux de câbles	selon EN 50266, EN 50305, EN 60332-3-25, Selon NF C32-070, 2.1, Selon UL1685, 12 (FT4 exp.)
Câble de contrôle et de données métallique multibrin	According to EN50288-2-2	Contenu en hydrogènes halogénés	According to EN-50267-2-1
Corrosivité par les gaz d'incendie	EN 50267-2-2	Ignifugeage dans les véhicules sur rails	Selon BS 6853, GM/RT 2130, Ia,Ib, II, According to EN 45545, HL1 - HL3, Selon DIN 5510 1-4, Selon NF F16-101, A1, A2, B, According to UNI CEI 11170, LR1-LR4, NFPA 130
Densité de fumée	According to BS 6853 Appendix D, According to IEC 61034-2, Selon UL1685, 12 (FT4 exp.)	Gaz nocifs	According to BS 6853 Appendix B

Normes générales

Norme de connecteur	IEC 61076-2-101
---------------------	-----------------

Constitution du câble

Section de raccordement du conducteur, AWG 22 AWG, max.	Couleur de la gaine	noir	
Section	4*AWG 22/7 - 0,32 mm ²	Blindage	SF/UTP
Nombre de conducteurs	4	Diamètre de l'isolation	1.55 mm
Isolation	PE	Diamètre de la gaine, max.	7 mm
Diamètre de la gaine, min.	6.2 mm	Matériau de la gaine	Radox EM 104
Codage couleur	jaune, blanc, Orange, bleu	Matériau de conducteur	Alliage de cuivre

Mâle droite

Prise de raccordement à droite	M12, Codage D, Nombre de pôles.: 4, IP67, Contact mâle, Coudé à 0°, Prise mâle, blindé
--------------------------------	--

IE-C5DB4WE0040MCSMCA-E

Weidmüller Interface GmbH & Co. KG
 Klingenbergstraße 26
 D-32758 Detmold
 Germany

www.weidmueller.com

Caractéristiques techniques

Mâle gauche

Prise de raccordement à gauche	M12, Codage D, Nombre de pôles.: 4, IP67, Contact mâle, droit, Prise mâle, blindé
--------------------------------	---

Propriétés mécaniques et des matériaux du câble

Tenue aux huiles	in accordance with EN 50264-1 or EN 50306-1	Halogène	Non
Rayon de courbure min, multiple	6 *diamètre	Rayon de courbure, min., unique	10 x diamètre du câble
Résistance à la flamme	in accordance with IEC 60332-1-2, Selon NF C32-070, 2.1, NFPA 130	Corrosivité par les gaz d'incendie	EN 50267-2-2
Densité de fumée	According to BS 6853 Appendix D, According to IEC 61034-2, Selon UL1685, 12 (FT4 exp.)		

Propriétés électriques du câble

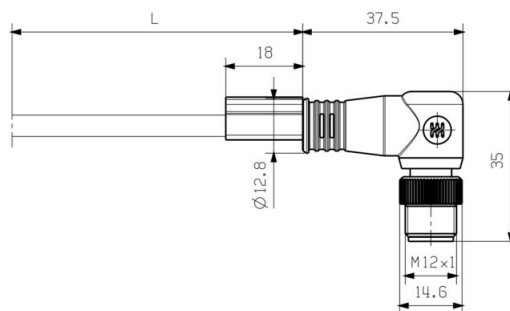
Catégorie	Cat. 5e
-----------	---------

IE-C5DB4WE0040MCSMCA-E

Weidmüller Interface GmbH & Co. KG
 Klingenbergstraße 26
 D-32758 Detmold
 Germany

Dessins

www.weidmueller.com



Schéma

M12		M12
1	yellow	1
2	white	2
3	orange	3
4	blue	4

Dessin détaillé



IE-C5DB4WE0040MCSMCA-E

Weidmüller Interface GmbH & Co. KG
 Klingenbergstraße 26
 D-32758 Detmold
 Germany

Accessoires

www.weidmueller.com

Outil pour presse-étoupes Screwty®



L'outil idéal pour tout type d'application
 Screwty® est un outil polyvalent idéal pour le raccordement de tous les câbles d'actionneurs et de capteurs standard. Le Screwty® permet d'accéder facilement même aux connecteurs débrochables ronds difficiles d'accès. Les connecteurs débrochables se détachent et se vissent fermement sans gros effort, par un simple mouvement de rotation. Le Screwty® constitue une solution unique et utilisable dans le monde entier qui s'adapte à la plupart des câbles et des connecteurs débrochables même d'autres fabricants (plus de 90 %). Le Screwty® se compose d'une poignée avec un raccordement usuel du commerce de 1/4 de pouce. Utilisable pour toutes les tailles : pour les connecteurs débrochables ronds M12 et M8, pour les connecteurs mâles et femelles à câbler M12F et M8F et pour les connecteurs mâles et femelles M23.

Informations générales de commande

Type	SCREWTY SET	Version	
Référence	1910000000		Cable gland tool for M8, M12 lines and connectors
GTIN (EAN)	4032248436842		
Qté.	1 ST		

Outil pour presse-étoupes Screwty® avec fonction de serrage



L'outil idéal pour tout type d'application
 Screwty® est un outil polyvalent idéal pour le raccordement de tous les câbles d'actionneurs et de capteurs standard. Le Screwty® permet d'accéder facilement même aux connecteurs débrochables ronds difficiles d'accès. Les connecteurs débrochables se détachent et se vissent fermement sans gros effort, par un simple mouvement de rotation. Le Screwty® constitue une solution unique et utilisable dans le monde entier qui s'adapte à la plupart des câbles et des connecteurs débrochables même d'autres fabricants (plus de 90 %). Le Screwty® se compose d'une poignée avec un raccordement usuel du commerce de 1/4 de pouce. Utilisable pour toutes les tailles : pour les connecteurs débrochables ronds M12 et M8, pour les connecteurs mâles et femelles à câbler M12F et M8F et pour les connecteurs mâles et femelles M23.

Informations générales de commande

Type	SCREWTY SET -DM	Version	
Référence	1920000000		Cable gland tool for M8, M12 lines and connectors
GTIN (EAN)	4032248436859		
Qté.	1 ST		

IE-C5DB4WE0040MCSMCA-E

Weidmüller Interface GmbH & Co. KG
 Klingenbergstraße 26
 D-32758 Detmold
 Germany

Accessoires

www.weidmueller.com

Outil pour presse-étoupes Screwty®



L'outil idéal pour tout type d'application Screwty® est un outil polyvalent idéal pour le raccordement de tous les câbles d'actionneurs et de capteurs standard. Le Screwty® permet d'accéder facilement même aux connecteurs débrochables ronds difficiles d'accès. Les connecteurs débrochables se détachent et se vissent fermement sans gros effort, par un simple mouvement de rotation. Le Screwty® constitue une solution unique et utilisable dans le monde entier qui s'adapte à la plupart des câbles et des connecteurs débrochables même d'autres fabricants (plus de 90 %). Le Screwty® se compose d'une poignée avec un raccordement usuel du commerce de 1/4 de pouce. Utilisable pour toutes les tailles : pour les connecteurs débrochables ronds M12 et M8, pour les connecteurs mâles et femelles à câbler M12F et M8F et pour les connecteurs mâles et femelles M23.

Informations générales de commande

Type	SCREWTY- M12	Version	
Référence	1900000000	Cable gland tool for moulded M12 lines	
GTIN (EAN)	4032248375868		
Qté.	1 ST		

Outil pour presse-étoupes Screwty® avec fonction de serrage



L'outil idéal pour tout type d'application Screwty® est un outil polyvalent idéal pour le raccordement de tous les câbles d'actionneurs et de capteurs standard. Le Screwty® permet d'accéder facilement même aux connecteurs débrochables ronds difficiles d'accès. Les connecteurs débrochables se détachent et se vissent fermement sans gros effort, par un simple mouvement de rotation. Le Screwty® constitue une solution unique et utilisable dans le monde entier qui s'adapte à la plupart des câbles et des connecteurs débrochables même d'autres fabricants (plus de 90 %). Le Screwty® se compose d'une poignée avec un raccordement usuel du commerce de 1/4 de pouce. Utilisable pour toutes les tailles : pour les connecteurs débrochables ronds M12 et M8, pour les connecteurs mâles et femelles à câbler M12F et M8F et pour les connecteurs mâles et femelles M23.

Informations générales de commande

Type	SCREWTY-M12-DM	Version	
Référence	1900001000	Cable gland tool for moulded M12 lines	
GTIN (EAN)	4032248436408		
Qté.	1 ST		