

CRM42730TL

Weidmüller Interface GmbH & Co. KG

Klingenbergstraße 26

D-32758 Detmold

Germany

www.weidmueller.com



Relais individuels au sein des CUBESERIES CRM

- Tensions de commande de 12 à 110 V DC et 24 à 230 V AC
- 4 contact inverseur (7 A)
- Avec leviers de forçage avec code couleur (bobine AC : orange, bobine DC : bleu)
- Avec indicateur d'état mécanique

Informations générales de commande

Version	CUBESERIES, Relais, Nombre des contacts: 4, Inverseur AgNi, plaqué or, Tension nominale: 230 V AC, Courant permanent: 7 A, Raccordement enfichable, Levier de forçage disponible: Oui
Référence	3180730000
Type	CRM42730TL
GTIN (EAN)	4099987902373
Qté.	10 Pièce

CRM42730TL

Weidmüller Interface GmbH & Co. KG

Klingenbergstraße 26

D-32758 Detmold

Germany

www.weidmueller.com

Caractéristiques techniques

Agréments

Agréments



UL File Number Search

[Site Web UL](#)

Certificat N° (cURus)

E223474

Dimensions et poids

Profondeur	35.5 mm	Profondeur (pouces)	1.3976 inch
Hauteur	27.4 mm	Hauteur (pouces)	1.0787 inch
Largeur	21 mm	Largeur (pouces)	0.8268 inch
Poids net	35 g		

Températures

Température de stockage	-40 °C...85 °C	Température ambiante	-40 °C...55 °C
Température de fonctionnement		Humidité	25 °C/95 % d'humidité rel., pas de condensation

Conformité environnementale du produit

Statut de conformité RoHS	Conforme sans exemption
REACH SVHC	Pas de SVHC au-dessus de 0,1 % en poids

Classifications

ETIM 8.0	EC001437	ETIM 9.0	EC001437
ETIM 10.0	EC001437	ECLASS 14.0	27-37-16-01
ECLASS 15.0	27-37-16-01		

Données de mesure UL

Certificat N° (cURus)	E223474
-----------------------	---------

Côté commande

Tension nominale	230 V AC	Courant nominal AC	7.1 mA
Puissance nominale	1,63 VA	Résistance de bobine	16100 Ω ± 10 %
Indicateur d'état	LED verte		

Côté charge

Tension de commutation nominale	250 V AC	Courant permanent	7 A
Fréquence de commutation max. à charge nominale	0.1 Hz	Tension de commutation AC, max.	250 V
Courant à la mise sous tension	16 A / 20 ms	Puissance de commutation AC (résistif), max.	1500 VA
Puissance de commutation DC (résistif), max.	168 W @24 V	Retard à la mise s. tension	≤ 20 ms
Retard à la coupure	≤ 12 ms	Type de contact	4 CO contact (AgNi gold-plated)
Durée de vie mécanique	2 x 10 ⁷ cycles de manœuvres	Puissance min. de commutation	10 mA @ 12 V, 100 mA @ 5 V

CRM42730TL

Weidmüller Interface GmbH & Co. KG
 Klingenbergstraße 26
 D-32758 Detmold
 Germany

www.weidmueller.com

Caractéristiques techniques

Caractéristiques générales

Altitude de service	≤ 2000 m, au-dessus du niveau de la mer	Levier de forçage disponible	Oui
Version du levier de forçage	Bouton de test verrouillable, Bouton de test momentané	Indicateur de position du commutateur mécanique	Oui
Couleur	transparent	Classe d'inflammabilité selon UL 94	V-2

Coordination de l'isolation

Tension nominale	250 V	Degré de pollution	2
Catégorie de surtension	II	Rigidité de tension côté commande - côté charge	2,5 kVeff / 1 min.
Rigidité diélectrique des contacts voisins	2 kVeff / 1 min	Rigidité diélectrique des contacts ouverts	1,5 kVeff / 1 min.
Tension de tenue au choc	4 kV (1,2/50 µs)	Degré de protection	IP40

Informations supplémentaires sur les agréments / standards

Certificat N° (CSA)	607178-80219312	Certificat N° (cURus)	E223474
---------------------	-----------------	-----------------------	---------

Caractéristiques de raccordement

Technique de raccordement de conducteurs	Raccordement enfichable	Pas en mm (P)	5.00 mm
--	-------------------------	---------------	---------

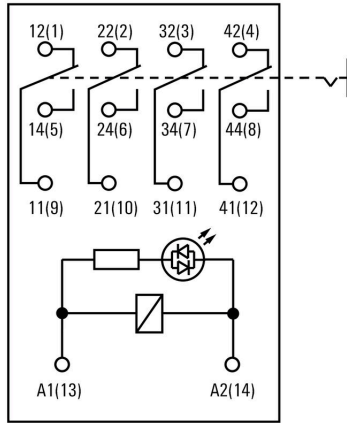
CRM42730TL

Weidmüller Interface GmbH & Co. KG
 Klingenbergstraße 26
 D-32758 Detmold
 Germany

Dessins

www.weidmueller.com

Connection diagram



Graph



Graph



Graph



Dimensional drawing



Miscellaneous

Type code CUBESERIES relay versions



Type codes

CRM42730TL

Weidmüller Interface GmbH & Co. KG
 Klingenbergstraße 26
 D-32758 Detmold
 Germany

Accessoires

www.weidmueller.com

LED



Informations générales de commande

Type	CXX L 63G	Version	
Référence	3053460000	CUBESERIES, Module LED, Tension nominale: 110...230 V UC,	
GTIN (EAN)	4099987023245	Raccordement enfichable	
Qté.	20 ST		
Type	CXX L 63R	Version	
Référence	3053450000	CUBESERIES, Module LED, Tension nominale: 110...230 V UC,	
GTIN (EAN)	4099987023238	Raccordement enfichable	
Qté.	20 ST		

Modules de protection



Informations générales de commande

Type	CXX RC 53	Version	
Référence	3053400000	CUBESERIES, Circuit RC, Tension nominale: 110...230 V AC,	
GTIN (EAN)	4099987023184	Raccordement enfichable	
Qté.	20 ST		
Type	CXX V 73	Version	
Référence	3053490000	CUBESERIES, Varistance de protection, Tension nominale: 220...240	
GTIN (EAN)	4099987023276	V AC, Raccordement enfichable	
Qté.	20 ST		

CRM42730TL

Weidmüller Interface GmbH & Co. KG
 Klingenbergstraße 26
 D-32758 Detmold
 Germany

Accessoires

www.weidmueller.com

Douilles enfichables relais



Embases relais pour les relais CUBESERIES CRM

- 4 versions de sortie CO pour 2 relais CO et 4 relais CO
- Raccordement vissé et PUSH IN
- Douilles enfichables PUSH IN avec poussoirs larges pour tournevis jusqu'à une taille de lame de 1,0 x 5,5 mm
- Diverses possibilités de raccordement croisé
- Accessoires correspondants tels que connexions transversales, étriers de maintien et modules LED

Informations générales de commande

Type	CSM P 4CO	Version	
Référence	3053140000	CUBESERIES, Socle relais, Nombre des contacts: 4, Inverseur, Courant permanent: 8 A, PUSH IN	
GTIN (EAN)	4099987022965		
Qté.	10 ST		
Type	CSM S 4CO	Version	
Référence	3053160000	CUBESERIES, Socle relais, Nombre des contacts: 4, Inverseur, Courant permanent: 6 A, Raccordement vissé	
GTIN (EAN)	4099987022989		
Qté.	10 ST		

Connexions transversales



Informations générales de commande

Type	CXM CCP 2P BL	Version	
Référence	3053230000	CUBESERIES, Connexion transversale	
GTIN (EAN)	4099987023054		
Qté.	20 ST		
Type	CXM CCP 2P RD	Version	
Référence	3053220000	CUBESERIES, Connexion transversale	
GTIN (EAN)	4099987023047		
Qté.	20 ST		
Type	CXM CCP 8P BL	Version	
Référence	3053210000	CUBESERIES, Connexion transversale	
GTIN (EAN)	4099987023030		
Qté.	10 ST		
Type	CXM CCP 8P RD	Version	
Référence	3053200000	CUBESERIES, Connexion transversale	
GTIN (EAN)	4099987023023		
Qté.	10 ST		

CRM42730TL

Weidmüller Interface GmbH & Co. KG
 Klingenbergstraße 26
 D-32758 Detmold
 Germany

www.weidmueller.com

Accessoires

Type	CXM CCS 6P GY	Version	
Référence	3053180000	CUBESERIES, Connexion transversale	
GTIN (EAN)	4099987023009		
Qté.	2 ST		

Étriers de maintien



Étriers de maintien pour relais CUBESERIES CRI.
 Étrier de maintien plastique :

- Avec fonction d'éjecteur de relais
- Slots de repérage pour repérages MultiFit
- Convient aux relais avec et sans levier de forçage Étrier de maintien en métal :
- Pour une forte tenue du relais dans la douille enfichable

Informations générales de commande

Type	CXM CLIP P	Version	
Référence	3053240000	CUBESERIES, Clip de maintien	
GTIN (EAN)	4099987023061		
Qté.	10 ST		
Type	CXM CLIP M	Version	
Référence	3053190000	CUBESERIES, Clip de maintien	
GTIN (EAN)	4099987023016		
Qté.	25 ST		

Connexions transversales



Informations générales de commande

Type	CXX JMP 2P BL	Version	
Référence	3053260000	CUBESERIES, Connexion transversale	
GTIN (EAN)	4099987023085		
Qté.	30 ST		
Type	CXX JMP 2P RD	Version	
Référence	3053250000	CUBESERIES, Connexion transversale	
GTIN (EAN)	4099987023078		
Qté.	30 ST		