

## VPU AC II US 3 R 480/50

**Weidmüller Interface GmbH & Co. KG**  
Klingenbergstraße 26  
D-32758 Detmold  
Germany

[www.weidmueller.com](http://www.weidmueller.com)

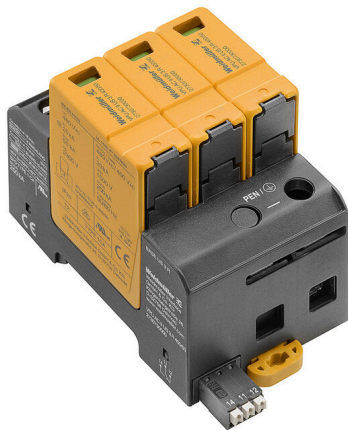


Abb.ähnlich

### Informations générales de commande

Référence	3174800000
Type	<a href="#">VPU AC II US 3 R 480/50</a>
GTIN (EAN)	4099987856027
Qté.	1 Pièce

## VPU AC II US 3 R 480/50

**Weidmüller Interface GmbH & Co. KG**  
 Klingenbergstraße 26  
 D-32758 Detmold  
 Germany

www.weidmueller.com

## Caractéristiques techniques

## Agréments

Agréments



ROHS Conforme

UL File Number Search [Site Web UL](#)

N° de certificat (cULus) E354261

## Dimensions et poids

Profondeur	76 mm	Profondeur (pouces)	2.9921 inch
Hauteur	90 mm	Hauteur (pouces)	3.5433 inch
Largeur	54 mm	Largeur (pouces)	2.126 inch
Poids net	405 g		

## Températures

Humidité 5...95 % (sans condensation)

## Classifications

ETIM 8.0	EC000941	ETIM 9.0	EC000941
ETIM 10.0	EC000941	ECLASS 14.0	27-17-12-02
ECLASS 15.0	27-17-12-02		

## Données de mesure UL

Température ambiante (fonctionnement), max.	85 °C	Tension nominale UN	480 V
MCOV (L-PE)	550 V	SCCR	200 kA
In	20 kA	Température ambiante (fonctionnement), min.	-40 °C
MODE	all modes	VPR (L-L)	3000 V
VPR (L-PE)	1800 V	Réseaux d'énergie UL	Delta System

## Caractéristiques nominales CEI / EN

Nombre de pôles	3	Contact de signalisation	250 V 1A 1CO
Tension nominale (AC)	480 V	Type de tension	AC
Plage de fréquence, max.	60 Hz	Plage de fréquence, min.	50 Hz
Normes	IEC 61643-11, EN 61643-11, UL 1449	Classe d'exigence selon EN 61643-11	T2, T3
Tension permanente maximum, Uc (AC)	550 V	Courant de fuite In (8/20 µs) fil-PE	20 kA
Courant de décharge I <sub>max</sub> (8/20 µs) fil-PE	50 kA	Niveau de protection Up à IN (L/N-PE)	≤ 2.5 kV
Courant de court-circuit ISCCR	25 kA	Capacité de coupure du courant résiduel I <sub>fi</sub>	Non disponible, pour des raisons techniques
Fusible amont intégré	Non		

## Caractéristiques de raccordement télésignalisation

Section de raccordement du conducteur, rigide, min.	0.25 mm <sup>2</sup>	Section de raccordement du conducteur, rigide, max.	1.5 mm <sup>2</sup>
---	----------------------	---	---------------------

## VPU AC II US 3 R 480/50

**Weidmüller Interface GmbH & Co. KG**  
 Klingenbergstraße 26  
 D-32758 Detmold  
 Germany

[www.weidmueller.com](http://www.weidmueller.com)

## Caractéristiques techniques

### Caractéristiques générales

Forme	Boîtiers d'installation ; 3 TE	Classe d'inflammabilité selon UL 94	V-0
Degré de protection	IP20	Altitude de service	≤ 4000 m

### Caractéristiques de raccordement

Longueur de dénudage	18 mm	Type de raccordement	Raccordement vissé
Section de raccordement du conducteur, 1,5 mm <sup>2</sup> min.		Section de raccordement du conducteur, 35 mm <sup>2</sup> max.	
Section de raccordement du conducteur, 25 mm <sup>2</sup> souple, max.		Section de raccordement, semi-rigide, 1,5 mm <sup>2</sup> min.	
Section de raccordement, semi-rigide, 35 mm <sup>2</sup> max.			

### Caractéristiques électriques

Type de tension	AC
-----------------	----

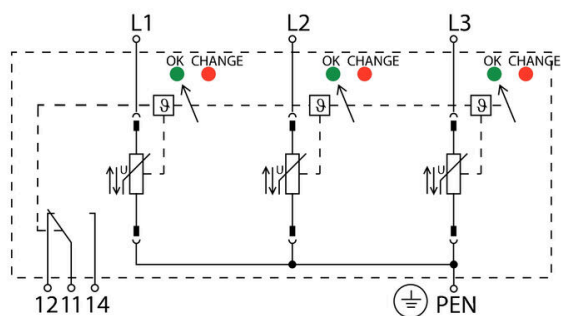
### Généralités

Nombre de pôles	3	Degré de protection	IP20
-----------------	---	---------------------	------

### Ratings IECEx/ATEX/cUL

N° de certificat (cULus)	E354261
--------------------------	---------

Symbole électrique



Schematic circuit diagram

## VPU AC II US 3 R 480/50

**Weidmüller Interface GmbH & Co. KG**  
Klingenbergstraße 26  
D-32758 Detmold  
Germany

www.weidmueller.com

## Accessoires

### Tournevis cruciforme, type Phillips



Tournevis cruciforme isolé VDE, type Phillips, SDIK PH DIN 7438, ISO 8764/2-PH, emmanchement selon ISO 8764-PH, poignée SoftFinishf

### Informations générales de commande

Type	SDIK PH1 X 80	Version	
Référence	<a href="#">2749890000</a>	Tournevis, Largeur de la lame (B): 1 mm, 80 mm, Epaisseur de la lame	
GTIN (EAN)	4050118897098	(A): 1	
Qté.	1 ST		

### Tournevis droit



Tournevis isolé VDE pour vis tête fendue, SDI DIN 7437, ISO 2380/2, empreinte selon DIN 5264, ISO 2380/1, poignée SoftFinish

### Informations générales de commande

Type	SDIS 1.0X5.5X125	Version	
Référence	<a href="#">2749850000</a>	Tournevis, Largeur de la lame (B): 5.5 mm, longueur de la lame: 125	
GTIN (EAN)	4050118897050	mm, Epaisseur de la lame (A): 1 mm	
Qté.	1 ST		

## VPU AC II US 3 R 480/50

**Weidmüller Interface GmbH & Co. KG**  
 Klingenbergstraße 26  
 D-32758 Detmold  
 Germany

www.weidmueller.com

## Accessoires

### Vierge



ESG est le repère éprouvé au format MultiCard destiné à de nombreux appareils connus. Il en résulte un repérage de haute qualité avec un excellent contraste.

Différents types sont disponibles pour les appareils de fabricants tels que Siemens, ABB, Beckhoff, etc.

Les avantages en un coup d'œil :

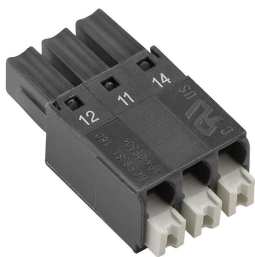
- Étiquettes pour utilisation universelle ; encliquetables ou autocollantes selon le type
- Pour les appareils installés en série, tels que par ex. les disjoncteurs automatiques, nous proposons des repérages ESG à encliqueter sur un support de plaquettes.
- Impression individuelle en qualité laser suivant les spécifications

Pour impression personnalisée : Veuillez nous envoyer un fichier dans le format de notre logiciel de repérage M-Print PRO ou M-Print PRO Online (sans installation) pour vos spécifications de repérage.

### Informations générales de commande

Type	ESG 6/15 K MC NE WS	Version	
Référence	<a href="#">1880100000</a>	ESG, Repérage d'équipements et appareillages x 15 mm, PA	
GTIN (EAN)	4032248478781	66, Couleur: blanc, autoadhésif	
Qté.	200 ST		

### Série VPU



De nombreux accessoires complètent la gamme de produit

### Informations générales de commande

Type	VPU AC EXTENDER	Version	
Référence	<a href="#">3123500000</a>		
GTIN (EAN)	4099987270175		
Qté.	8 ST		
Type	PLUG VPU AC	Version	
Référence	<a href="#">2855300000</a>		
GTIN (EAN)	4064675533283		
Qté.	10 ST		

## VPU AC II US 3 R 480/50

**Weidmüller Interface GmbH & Co. KG**  
Klingenbergstraße 26  
D-32758 Detmold  
Germany

[www.weidmueller.com](http://www.weidmueller.com)

## Accessoires

### Parafoudre de rechange



- Compact SPD à installer dans l'application par NFPA 79
- pas d'appareils de protection supplémentaires contre les surintensités
- courant de court-circuit nominal (SCCR) jusqu'à 200 kA
- testé selon CEI/EN 61643-11 et UL 1449 4.Ed

### Informations générales de commande

Type	VPU AC II US O 480/50	Version	
Référence	<a href="#">3174810000</a>		
GTIN (EAN)	4099987856034		
Qté.	1 ST		

### Série VPU



De nombreux accessoires complètent la gamme de produit

### Informations générales de commande

Type	VPU LOCKING CLIP S	Version	
Référence	<a href="#">2735080000</a>		
GTIN (EAN)	4050118826050		
Qté.	10 ST		