

## HDC 10B SBU 2M25 BP

**Weidmüller Interface GmbH & Co. KG**  
Klingenbergstraße 26  
D-32758 Detmold  
Germany

[www.weidmueller.com](http://www.weidmueller.com)



Les boîtiers en plastique sont particulièrement valables pour les applications où la résistance de métaux n'est pas suffisante. En outre, les boîtiers présentés ici sont plus légers et légèrement moins chers que les boîtiers en aluminium standard. Il peut donc être judicieux d'utiliser des boîtiers en plastique dans des applications où les matériaux n'ont pas besoin d'être aussi robustes. L'étanchéité est toujours de classe IP65.

### Informations générales de commande

Version	CIE ,96 boîtiers, Taille de construction: 4, Degré de protection: IP65, enfiché, Embase en saillie, Verrouillage latéral sur la partie inférieure, Standard, Taille des entrées de câbles: 2*M25, M 25, M 32
Référence	<a href="#">3164400000</a>
Type	HDC 10B SBU 2M25 BP
GTIN (EAN)	4099987800662
Qté.	1 Pièce

## HDC 10B SBU 2M25 BP

Weidmüller Interface GmbH &amp; Co. KG

Klingenbergstraße 26

D-32758 Detmold

Germany

www.weidmueller.com

## Caractéristiques techniques

## Agréments

ROHS Conforme

## Dimensions et poids

Profondeur	107 mm	Profondeur (pouces)	4.2126 inch
Hauteur	81.5 mm	Hauteur (pouces)	3.2087 inch
Largeur	57 mm	Largeur (pouces)	2.2441 inch
Longueur	107 mm	Longueur (pouces)	4.2126 inch
Poids net	225 g		

## Températures

Température ambiante -40 °C...125 °C Température limite -40 °C ... 125 °C

## Conformité environnementale du produit

Statut de conformité RoHS Conforme sans exemption  
REACH SVHC Pas de SVHC au-dessus de 0,1 % en poids

## Classifications

ETIM 8.0	EC000437	ETIM 9.0	EC000437
ETIM 10.0	EC000437	ECLASS 14.0	27-44-02-02
ECLASS 15.0	27-44-02-02		

## Caractéristiques générales

Classe d'inflammabilité selon UL 94 V-0 Surface Revêtement de plastique  
Degré de protection IP65, enfiché

## Dimensions

Entrée du câble a. filetage Longueur boîtier 107 mm

## Version

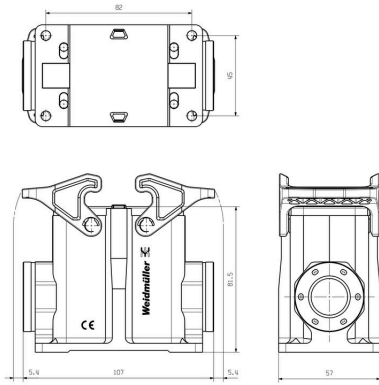
Taille des entrées de câbles	2*M25, M 25, M 32	Partie supérieure/sous-partie/Couvercle	Partie inférieure
Protection	sans couvercle	Nombre d'entrées de câble vers le haut	0
Nombre d'entrées de câble latéralement	2	Type de raccordement	Connecteur industriel étanche
Version boîtier	Embase en saillie	Version système de fermeture	Verrouillage latéral sur la partie inférieure
Forme	Standard	Taille de construction	4
Entrée du câble	a. filetage	Type	Base du boîtier
Version étrier	Verrouillage transversal	Joint	NBR
Filetage (extérieur)	M 25	Filetage (intérieur)	M 25
Couleur (RAL)	RAL 9005	BG	4
Indiqué pour ModuPlug®	Oui		

**HDC 10B SBU 2M25 BP**

**Weidmüller Interface GmbH & Co. KG**  
Klingenbergstraße 26  
D-32758 Detmold  
Germany

**Dessins**

**Dessin**



## HDC 10B SBU 2M25 BP

**Weidmüller Interface GmbH & Co. KG**  
 Klingenbergstraße 26  
 D-32758 Detmold  
 Germany

## Accessoires

www.weidmueller.com

## Capot, entrée de câble latérale



Les boîtiers en plastique sont particulièrement valables pour les applications où la résistance de métaux n'est pas suffisante. En outre, les boîtiers présentés ici sont plus légers et légèrement moins chers que les boîtiers en aluminium standard. Il peut donc être judicieux d'utiliser des boîtiers en plastique dans des applications où les matériaux n'ont pas besoin d'être aussi robustes. L'étanchéité est toujours de classe IP65.

## Informations générales de commande

Type	HDC 24D TSBU 1M25 BP	Version
Référence	<a href="#">3164360000</a>	CIE ,96 boîtiers, Taille de construction: 4, Degré de protection: IP65, enfiché, Entrée du câble, latéral, Boîtier du connecteur, Verrouillage
GTIN (EAN)	4099987800587	latéral sur la partie inférieure, haut, Taille des entrées de câbles:
Qté.	1 ST	1*M25, M 25, M 32
Type	HDC 24D TSBU 1M32 BP	Version
Référence	<a href="#">3107190000</a>	CIE ,96 boîtiers, Taille de construction: 4, Degré de protection: IP65, enfiché, Entrée du câble, latéral, Boîtier du connecteur, Verrouillage
GTIN (EAN)	4099987172103	latéral sur la partie inférieure, haut, Taille des entrées de câbles: M 40,
Qté.	1 ST	M 32

## Capot, entrée de câble supérieure



Les boîtiers en plastique sont particulièrement valables pour les applications où la résistance de métaux n'est pas suffisante. En outre, les boîtiers présentés ici sont plus légers et légèrement moins chers que les boîtiers en aluminium standard. Il peut donc être judicieux d'utiliser des boîtiers en plastique dans des applications où les matériaux n'ont pas besoin d'être aussi robustes. L'étanchéité est toujours de classe IP65.

## Informations générales de commande

Type	HDC 24D TOBU 1M32 BP	Version
Référence	<a href="#">3164300000</a>	CIE ,96 boîtiers, Taille de construction: 4, Degré de protection: IP65, enfiché, Entrée du câble de la partie supérieure, Boîtier du connecteur, Verrouillage latéral sur la partie inférieure, haut, Taille des entrées de câbles: M 32
GTIN (EAN)	4099987800167	
Qté.	1 ST	
Type	HDC 24D TOBU 1M25 BP	Version
Référence	<a href="#">3164340000</a>	CIE ,96 boîtiers, Taille de construction: 4, Degré de protection: IP65, enfiché, Entrée du câble de la partie supérieure, Boîtier du connecteur, Verrouillage latéral sur la partie inférieure, haut, Taille des entrées de câbles: 1*M25, M 25, M 32
GTIN (EAN)	4099987800549	
Qté.	1 ST	

## HDC 10B SBU 2M25 BP

Weidmüller Interface GmbH &amp; Co. KG

Klingenbergstraße 26

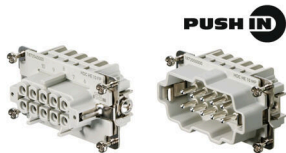
D-32758 Detmold

Germany

## Accessoires

www.weidmueller.com

## Taille 4



La technologie de raccordement Push-In est une technique par enfichage direct. Le conducteur préparé peut être enfiché directement dans le niveau de raccordement du conducteur, sans accessoires additionnels.

Nombre de pôles : 10

Courant nominal : 16 A

Tension nominale : 500 V

Tension nominale selon UL/CSA : 600 V AC/DC

## Informations générales de commande

Type	HDC HE 10 FP	Version
Référence	<a href="#">1873540000</a>	CIE ,96 Connecteur enfichable, Femelle, 500 V, 16 A, Nombre de pôles: 10, PUSH IN, Taille de construction: 4
GTIN (EAN)	4032248458158	
Qté.	1 ST	
Type	HDC HE 10 MP	Version
Référence	<a href="#">1873550000</a>	CIE ,96 Connecteur enfichable, Mâle, 500 V, 16 A, Nombre de pôles: 10, PUSH IN, Taille de construction: 4
GTIN (EAN)	4032248458165	
Qté.	1 ST	

## Version IP68



En plus de la vaste gamme de boîtiers, Weidmüller propose une variété de presse-étoupes pour un large éventail d'applications.

Les presse-étoupes en laiton, plastique et acier inoxydable répondent aux classes de protection IP les plus diverses pour convenir à tout boîtier industriel.

En fonction de la série de presse-étoupes et de l'application, les presse-étoupes sont homologués et testés selon VDE, UL, UR, cULus, DNV GL ou EN 45545.

## Informations générales de commande

Type	VG M25-1/K68	Version
Référence	<a href="#">1909870000</a>	VG K (presse-étoupe plastique standard), Raccord à vis, droit, M 25, 8 mm, OD min. 11 - OD max. 17 mm, IP54, IP66, IP67, IP68 - 5 bars (30 min.), Polyamide 6
GTIN (EAN)	4032248536795	
Qté.	50 ST	