

HDC 10B SBU 1M25 BP

Weidmüller Interface GmbH & Co. KG

Klingenbergstraße 26

D-32758 Detmold

Germany

www.weidmueller.com



Les boîtiers en plastique sont particulièrement valables pour les applications où la résistance de métaux n'est pas suffisante. En outre, les boîtiers présentés ici sont plus légers et légèrement moins chers que les boîtiers en aluminium standard. Il peut donc être judicieux d'utiliser des boîtiers en plastique dans des applications où les matériaux n'ont pas besoin d'être aussi robustes. L'étanchéité est toujours de classe IP65.

Informations générales de commande

Version	CIE ,96 boîtiers, Taille de construction: 4, Degré de protection: IP65, enfiché, Embase en saillie, Verrouillage latéral sur la partie inférieure, Standard, Taille des entrées de câbles: 1*M25, M 25, M 32
Référence	3164390000
Type	HDC 10B SBU 1M25 BP
GTIN (EAN)	4099987800648
Qté.	1 Pièce

HDC 10B SBU 1M25 BP

Weidmüller Interface GmbH & Co. KG

Klingenbergstraße 26

D-32758 Detmold

Germany

www.weidmueller.com

Caractéristiques techniques

Agréments

ROHS Conforme

Dimensions et poids

Profondeur	100.02 mm	Profondeur (pouces)	3.9378 inch
Hauteur	81.5 mm	Hauteur (pouces)	3.2087 inch
Largeur	57 mm	Largeur (pouces)	2.2441 inch
Longueur	100.02 mm	Longueur (pouces)	3.9378 inch
Poids net	235 g		

Températures

Température ambiante -40 °C...125 °C Température limite -40 °C ... 125 °C

Conformité environnementale du produit

Statut de conformité RoHS Conforme sans exemption
REACH SVHC Pas de SVHC au-dessus de 0,1 % en poids

Classifications

ETIM 8.0	EC000437	ETIM 9.0	EC000437
ETIM 10.0	EC000437	ECLASS 14.0	27-44-02-02
ECLASS 15.0	27-44-02-02		

Caractéristiques générales

Classe d'inflammabilité selon UL 94 V-0 Surface non traité
Degré de protection IP65, enfiché

Dimensions

Entrée du câble a. filetage Longueur boîtier 100.02 mm

Version

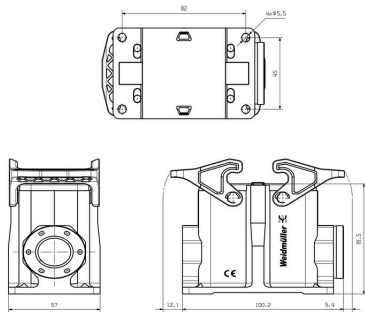
Taille des entrées de câbles	1*M25, M 25, M 32	Partie supérieure/sous-partie/Couvercle	Partie inférieure
Protection	sans couvercle	Nombre d'entrées de câble vers le haut	0
Nombre d'entrées de câble latéralement	1	Type de raccordement	Connecteur industriel étanche
Version boîtier	Embase en saillie	Version système de fermeture	Verrouillage latéral sur la partie inférieure
Forme	Standard	Taille de construction	4
Entrée du câble	a. filetage	Type	Base du boîtier
Version étrier	Verrouillage transversal	Joint	NBR
Filetage (extérieur)	M 25	Filetage (intérieur)	M 25
Couleur (RAL)	RAL 9005	BG	4
Indiqué pour ModuPlug®	Oui		

HDC 10B SBU 1M25 BP

Weidmüller Interface GmbH & Co. KG
Klingenbergstraße 26
D-32758 Detmold
Germany

Dessins

Dessin



HDC 10B SBU 1M25 BP

Weidmüller Interface GmbH & Co. KG
 Klingenbergstraße 26
 D-32758 Detmold
 Germany

Accessoires

www.weidmueller.com

Capot, entrée de câble latérale



Les boîtiers en plastique sont particulièrement valables pour les applications où la résistance de métaux n'est pas suffisante. En outre, les boîtiers présentés ici sont plus légers et légèrement moins chers que les boîtiers en aluminium standard. Il peut donc être judicieux d'utiliser des boîtiers en plastique dans des applications où les matériaux n'ont pas besoin d'être aussi robustes. L'étanchéité est toujours de classe IP65.

Informations générales de commande

Type	HDC 24D TSBU 1M25 BP	Version
Référence	3164360000	CIE ,96 boîtiers, Taille de construction: 4, Degré de protection: IP65, enfiché, Entrée du câble, latéral, Boîtier du connecteur, Verrouillage
GTIN (EAN)	4099987800587	latéral sur la partie inférieure, haut, Taille des entrées de câbles:
Qté.	1 ST	1*M25, M 25, M 32
Type	HDC 24D TSBU 1M32 BP	Version
Référence	3107190000	CIE ,96 boîtiers, Taille de construction: 4, Degré de protection: IP65, enfiché, Entrée du câble, latéral, Boîtier du connecteur, Verrouillage
GTIN (EAN)	4099987172103	latéral sur la partie inférieure, haut, Taille des entrées de câbles: M 40,
Qté.	1 ST	M 32

Capot, entrée de câble supérieure



Les boîtiers en plastique sont particulièrement valables pour les applications où la résistance de métaux n'est pas suffisante. En outre, les boîtiers présentés ici sont plus légers et légèrement moins chers que les boîtiers en aluminium standard. Il peut donc être judicieux d'utiliser des boîtiers en plastique dans des applications où les matériaux n'ont pas besoin d'être aussi robustes. L'étanchéité est toujours de classe IP65.

Informations générales de commande

Type	HDC 24D TOBU 1M32 BP	Version
Référence	3164300000	CIE ,96 boîtiers, Taille de construction: 4, Degré de protection: IP65, enfiché, Entrée du câble de la partie supérieure, Boîtier du connecteur, Verrouillage latéral sur la partie inférieure, haut, Taille des entrées de câbles: M 32
GTIN (EAN)	4099987800167	
Qté.	1 ST	
Type	HDC 24D TOBU 1M25 BP	Version
Référence	3164340000	CIE ,96 boîtiers, Taille de construction: 4, Degré de protection: IP65, enfiché, Entrée du câble de la partie supérieure, Boîtier du connecteur, Verrouillage latéral sur la partie inférieure, haut, Taille des entrées de câbles: 1*M25, M 25, M 32
GTIN (EAN)	4099987800549	
Qté.	1 ST	

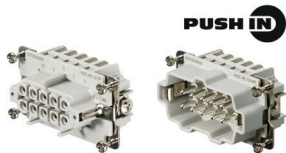
HDC 10B SBU 1M25 BP

Weidmüller Interface GmbH & Co. KG
 Klingenbergstraße 26
 D-32758 Detmold
 Germany

www.weidmueller.com

Accessoires

Taille 4



La technologie de raccordement Push-In est une technique par enfichage direct. Le conducteur préparé peut être enfiché directement dans le niveau de raccordement du conducteur, sans accessoires additionnels.

Nombre de pôles : 10

Courant nominal : 16 A

Tension nominale : 500 V

Tension nominale selon UL/CSA : 600 V AC/DC

Informations générales de commande

Type	HDC HE 10 FP	Version
Référence	1873540000	CIE ,96 Connecteur enfichable, Femelle, 500 V, 16 A, Nombre de pôles: 10, PUSH IN, Taille de construction: 4
GTIN (EAN)	4032248458158	
Qté.	1 ST	
Type	HDC HE 10 MP	Version
Référence	1873550000	CIE ,96 Connecteur enfichable, Mâle, 500 V, 16 A, Nombre de pôles: 10, PUSH IN, Taille de construction: 4
GTIN (EAN)	4032248458165	
Qté.	1 ST	

Version IP68



En plus de la vaste gamme de boîtiers, Weidmüller propose une variété de presse-étoupes pour un large éventail d'applications.

Les presse-étoupes en laiton, plastique et acier inoxydable répondent aux classes de protection IP les plus diverses pour convenir à tout boîtier industriel.

En fonction de la série de presse-étoupes et de l'application, les presse-étoupes sont homologués et testés selon VDE, UL, UR, cULus, DNV GL ou EN 45545.

Informations générales de commande

Type	VG M25-1/K68	Version
Référence	1909870000	VG K (presse-étoupe plastique standard), Raccord à vis, droit, M 25, 8 mm, OD min. 11 - OD max. 17 mm, IP54, IP66, IP67, IP68 - 5 bars (30 min.), Polyamide 6
GTIN (EAN)	4032248536795	
Qté.	50 ST	