

HDC 06B SBU 1M25 BP

Weidmüller Interface GmbH & Co. KG

Klingenbergstraße 26

D-32758 Detmold

Germany

www.weidmueller.com



Les boîtiers en plastique sont particulièrement valables pour les applications où la résistance de métaux n'est pas suffisante. En outre, les boîtiers présentés ici sont plus légers et légèrement moins chers que les boîtiers en aluminium standard. Il peut donc être judicieux d'utiliser des boîtiers en plastique dans des applications où les matériaux n'ont pas besoin d'être aussi robustes. L'étanchéité est toujours de classe IP65.

Informations générales de commande

Version	CIE ,96 boîtiers, Taille de construction: 3, Degré de protection: IP65, enfiché, Embase en saillie, Verrouillage latéral sur la partie inférieure, Standard, Taille des entrées de câbles: M 25
Référence	3164370000
Type	HDC 06B SBU 1M25 BP
GTIN (EAN)	4099987800600
Qté.	1 Pièce

HDC 06B SBU 1M25 BP

Weidmüller Interface GmbH & Co. KG

Klingenbergstraße 26

D-32758 Detmold

Germany

www.weidmueller.com

Caractéristiques techniques

Agréments

ROHS Conforme

Dimensions et poids

Profondeur	89 mm	Profondeur (pouces)	3.5039 inch
Hauteur	75.1 mm	Hauteur (pouces)	2.9567 inch
Largeur	57 mm	Largeur (pouces)	2.2441 inch
Cote de fixation hauteur	45 mm	Poids net	235 g

Températures

Température limite -40 °C ... 125 °C

Conformité environnementale du produit

Statut de conformité RoHS Conforme sans exemption
 REACH SVHC Pas de SVHC au-dessus de 0,1 % en poids

Classifications

ETIM 8.0	EC000437	ETIM 9.0	EC000437
ETIM 10.0	EC000437	ECLASS 14.0	27-44-02-02
ECLASS 15.0	27-44-02-02		

Caractéristiques générales

Classe d'inflammabilité selon UL 94	V-0	Surface	non traité
Degré de protection	IP65, enfiché		

Dimensions

Entrée du câble	a. filetage	Longueur boîtier	100.2 mm
-----------------	-------------	------------------	----------

Version

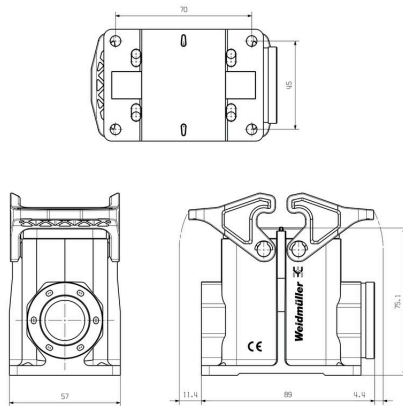
Taille des entrées de câbles	M 25	Partie supérieure/sous-partie/Couvercle	Partie inférieure
Protection	sans couvercle	Nombre d'entrées de câble vers le haut	0
Nombre d'entrées de câble latéralement	1	Version boîtier	Embase en saillie
Version système de fermeture	Verrouillage latéral sur la partie inférieure	Forme	Standard
Taille de construction	3	Entrée du câble	a. filetage
Type	Base du boîtier	Version étrier	Verrouillage transversal
Joint	NBR	Filetage (intérieur)	M 25
Couleur (RAL)	RAL 9011	BG	3
Indiqué pour ModuPlug®	Non		

HDC 06B SBU 1M25 BP

Weidmüller Interface GmbH & Co. KG
Klingenbergstraße 26
D-32758 Detmold
Germany

Dessins

www.weidmueller.com



HDC 06B SBU 1M25 BP

Weidmüller Interface GmbH & Co. KG
 Klingenbergstraße 26
 D-32758 Detmold
 Germany

Accessoires

www.weidmueller.com

Capot, entrée de câble latérale



Les boîtiers en plastique sont particulièrement valables pour les applications où la résistance de métaux n'est pas suffisante. En outre, les boîtiers présentés ici sont plus légers et légèrement moins chers que les boîtiers en aluminium standard. Il peut donc être judicieux d'utiliser des boîtiers en plastique dans des applications où les matériaux n'ont pas besoin d'être aussi robustes. L'étanchéité est toujours de classe IP65.

Informations générales de commande

Type	HDC 16D TSBU 1M25 BP	Version
Référence	3164350000	CIE ,96 boîtiers, Taille de construction: 3, Degré de protection: IP65, enfiché, Entrée du câble, latéral, Boîtier du connecteur, Verrouillage
GTIN (EAN)	4099987800563	latéral sur la partie inférieure, Standard, Taille des entrées de câbles:
Qté.	1 ST	1*M25, M 25, M 32
Type	HDC 16D TSBU 1M32 BP	Version
Référence	3107180000	CIE ,96 boîtiers, Taille de construction: 3, Degré de protection: IP65, enfiché, Entrée du câble, latéral, Boîtier du connecteur, Verrouillage
GTIN (EAN)	4099987172080	longitudinal sur la partie inférieure, haut, Taille des entrées de câbles:
Qté.	1 ST	M 32

Capot, entrée de câble supérieure



Les boîtiers en plastique sont particulièrement valables pour les applications où la résistance de métaux n'est pas suffisante. En outre, les boîtiers présentés ici sont plus légers et légèrement moins chers que les boîtiers en aluminium standard. Il peut donc être judicieux d'utiliser des boîtiers en plastique dans des applications où les matériaux n'ont pas besoin d'être aussi robustes. L'étanchéité est toujours de classe IP65.

Informations générales de commande

Type	HDC 16D TOBU 1M25 BP	Version
Référence	3164330000	CIE ,96 boîtiers, Taille de construction: 3, Degré de protection: IP65, enfiché, Entrée du câble de la partie supérieure, Boîtier du connecteur, Verrouillage latéral sur la partie inférieure, Standard, Taille des entrées de câbles: M 25, M 32
GTIN (EAN)	4099987800525	
Qté.	1 ST	
Type	HDC 16D TOBU 1M32 BP	Version
Référence	3164290000	CIE ,96 boîtiers, Taille de construction: 3, Degré de protection: IP65, enfiché, Entrée du câble de la partie supérieure, Boîtier du connecteur, Verrouillage latéral sur la partie inférieure, Standard, Taille des entrées de câbles: M 32
GTIN (EAN)	4099987800143	
Qté.	1 ST	

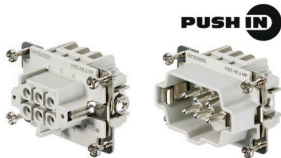
HDC 06B SBU 1M25 BP

Weidmüller Interface GmbH & Co. KG
 Klingenbergstraße 26
 D-32758 Detmold
 Germany

www.weidmueller.com

Accessoires

Taille 3



La technologie de raccordement Push-In est une technique par enfichage direct. Le conducteur préparé peut être enfiché directement dans le niveau de raccordement du conducteur, sans accessoires additionnels.

Nombre de pôles : 6

Courant nominal : 24 A

Bemessungsspannung: 500 V

Nennspannung nach UL/CSA: 600 V AC/DC

Informations générales de commande

Type	HDC HE 6 FP	Version
Référence	1873520000	CIE ,96 Connecteur enfichable, Femelle, 500 V, 24 A, Nombre de pôles: 6, PUSH IN, Taille de construction: 3
GTIN (EAN)	4032248457779	
Qté.	1 ST	
Type	HDC HE 6 MP	Version
Référence	1873530000	CIE ,96 Connecteur enfichable, Mâle, 500 V, 24 A, Nombre de pôles: 6, PUSH IN, Taille de construction: 3
GTIN (EAN)	4032248457786	
Qté.	1 ST	