

SAIBGP-M-4D-M12-WDF

Weidmüller Interface GmbH & Co. KG
Klingenbergstraße 26
D-32758 Detmold
Germany

www.weidmueller.com



Informations générales de commande

Référence	3150970000
Type	SAIBGP-M-4D-M12-WDF
GTIN (EAN)	4099987610896
Qté.	1 Pièce

SAIBGP-M-4D-M12-WDF

Weidmüller Interface GmbH & Co. KG
Klingenbergstraße 26
D-32758 Detmold
Germany

www.weidmueller.com

Caractéristiques techniques

Agréments

Agréments	CULUS
ROHS	Conforme
UL File Number Search	Site Web UL
N° de certificat (cULus)	E307231

Dimensions et poids

Diamètre	29 mm	Épaisseur du paroi, max.	5 mm
Poids net	27 g		

Classifications

ETIM 8.0	EC002635	ETIM 9.0	EC002635
ETIM 10.0	EC002635	ECLASS 14.0	27-44-01-16
ECLASS 15.0	27-44-01-16		

Caractéristiques électriques - connecteurs débrochables à équiper

Nombre de pôles	4	
Codage	Codage D	
Surface du contact	Ni/Au	
LED	Non	
Type de raccordement	PUSH IN	
Matériau de base du boîtier	PA 66	
Résistance d'isolation	≥ 100 MΩ	
Diamètre de câble, max.	8 mm	
Diamètre de câble, min.	4 mm	
Section de raccordement du conducteur, 0.75 mm ² max.		
Section de raccordement du conducteur, 0.14 mm ² min.		
Tension nominale	60 V	
Courant nominal	4 A	
Degré de protection	IP67	
Cycles d'enfichage	≥ 100	
Degré de pollution	3	
Type de contact	Femelle	
Tension nominale	Tension nominale	48 V
	Type de tension	AC
	Tension nominale	60 V
	Type de tension	DC
Raccordement du blindage	Oui	
Matériau de la bague fileté	Zinc injecté sous pression	
Plage de températures du coffret	-40 ... +85 °C	

Caractéristiques générales

Nombre de pôles	4	Raccordement 1	M12
Raccordement 2	PUSH IN	Classe d'inflammabilité selon UL 94	V-0
Matériau de base du boîtier	PA 66	Filetage du raccordement	M12
Surface du contact	Ni/Au	Section de raccordement du conducteur, AWG 26 rigide, min. (AWG)	
Section de raccordement du conducteur, AWG 18 rigide, max. (AWG)		Section de raccordement du conducteur, 0.14 mm ² souple, min.	
Section de raccordement du conducteur, 0.75 mm ² souple, max.		Section de raccordement du conducteur, 0.08 mm ² souple avec embout DIN 46228/1, min.	

SAIBGP-M-4D-M12-WDF

Weidmüller Interface GmbH & Co. KG

Klingenbergstraße 26

D-32758 Detmold

Germany

www.weidmueller.com

Caractéristiques techniques

Section de raccordement du conducteur, 0.5 mm ² souple avec embout DIN 46228/1, max.	Section de raccordement du conducteur, 0.14 mm ² min.		
Section de raccordement du conducteur, 0.75 mm ² max.	Blindage	Oui	
Degré de protection	IP67	Cycles d'enfichage	≥ 100

Normes

Norme de connecteur IEC 61076-2-101

Propriétés électriques

Résistance d'isolation ≥ 100 MΩ Tension nominale 60 V

Données techniques générales

Nombre de pôles	4	Codage	Codage D
Filetage du raccordement	M12	Surface du contact	Ni/Au
LED	Non	Type de raccordement	PUSH IN
Classe d'inflammabilité selon UL 94	V-0	Matériau de base du boîtier	PA 66
Résistance d'isolation	≥ 100 MΩ	Section de raccordement du conducteur, 0.75 mm ² max.	Section de raccordement du conducteur, 0.75 mm ² souple, max.
Section de raccordement du conducteur, 0.14 mm ² min.		Tension nominale	60 V
Section de raccordement du conducteur, 0.14 mm ² souple, min.		Degré de protection	IP67
Courant nominal	4 A	Degré de pollution	3
Cycles d'enfichage	≥ 100	Plage de températures du coffret	-40 ... +85 °C
Matériau de la bague fileté	Zinc injecté sous pression		

SAIBGP-M-4D-M12-WDF

Weidmüller Interface GmbH & Co. KG
Klingenbergstraße 26
D-32758 Detmold
Germany

www.weidmueller.com

Dessins

Dessin coté

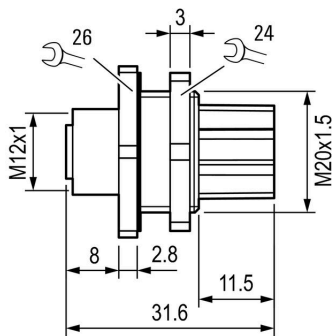
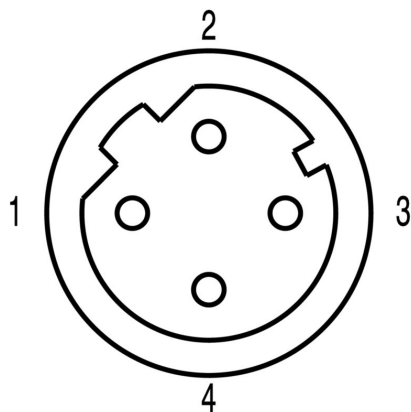
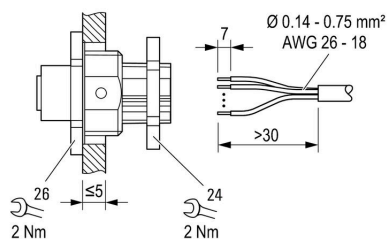
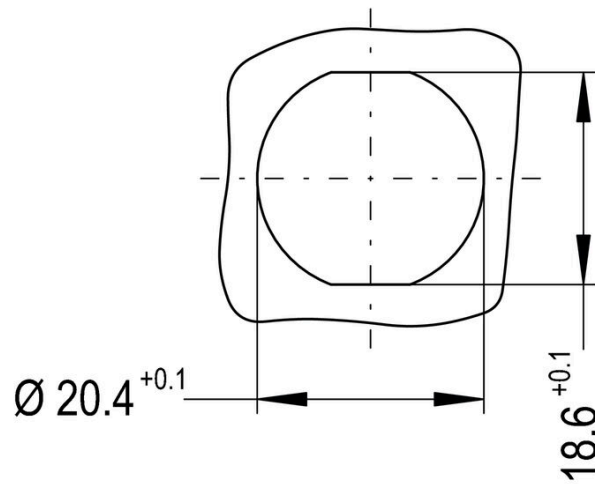


Schéma des pôles



Dessins





SAIBGP-M-4D-M12-WDF

Weidmüller Interface GmbH & Co. KG
Klingenbergstraße 26
D-32758 Detmold
Germany

www.weidmueller.com

Accessoires

Écrous laiton pour CEM



Outre les presse-étoupes pour une large gamme d'applications, la gamme de produits est complétée par des bouchons, des éléments de compensation de pression, des adaptateurs et les accessoires correspondants tels que les écrous de blocage, les bagues d'étanchéité, les rondelles plates et les bagues de mise à la terre.

Informations générales de commande

Type	SKMU EMV M20	Version	
Référence	1777630000	SKMU MS EMV (contre-écrou laiton - CEM), Contre-écrou, M 20, 3.6	
GTIN (EAN)	4032248 157907	mm, Laiton, nickelé	
Qté.	100 ST		