

SAISGP-M-4D-M12-WDF

Weidmüller Interface GmbH & Co. KG
Klingenbergstraße 26
D-32758 Detmold
Germany

www.weidmueller.com



Informations générales de commande

Référence	3150960000
Type	SAISGP-M-4D-M12-WDF
GTIN (EAN)	4099987610889
Qté.	1 Pièce

SAISGP-M-4D-M12-WDF

Weidmüller Interface GmbH & Co. KG
Klingenbergstraße 26
D-32758 Detmold
Germany

www.weidmueller.com

Caractéristiques techniques

Agréments

Agréments	CULUS
ROHS	Conforme
UL File Number Search	Site Web UL
N° de certificat (cULus)	E307231

Dimensions et poids

Diamètre	29 mm	Épaisseur du paroi, max.	5 mm
Poids net	30 g		

Classifications

ETIM 8.0	EC002635	ETIM 9.0	EC002635
ETIM 10.0	EC002635	ECLASS 14.0	27-44-01-16
ECLASS 15.0	27-44-01-16		

Caractéristiques électriques - connecteurs débrochables à équiper

Nombre de pôles	4	
Codage	Codage D	
Surface du contact	Ni/Au	
LED	Non	
Type de raccordement	PUSH IN	
Matériau de base du boîtier	PA 66	
Résistance d'isolation	≥ 100 MΩ	
Diamètre de câble, max.	8 mm	
Diamètre de câble, min.	4 mm	
Catégorie	Cat. 5	
Section de raccordement du conducteur, 0.75 mm ² max.		
Section de raccordement du conducteur, 0.14 mm ² min.		
Tension nominale	60 V	
Courant nominal	4 A	
Degré de protection	IP67	
Cycles d'enfichage	≥ 100	
Degré de pollution	3	
Type de contact	Mâle	
Tension nominale	Tension nominale	48 V
	Type de tension	AC
	Tension nominale	60 V
	Type de tension	DC
Raccordement du blindage	Oui	
Matériau de la bague filetée	Zinc injecté sous pression	
Plage de températures du coffret	-40 ... +85 °C	

Caractéristiques générales

Nombre de pôles	4	Raccordement 1	M12
Raccordement 2	PUSH IN	Circuit	PROFINET
Classe d'inflammabilité selon UL 94	V-0	Matériau de base du boîtier	PA 66
Catégorie	Cat. 5	Filetage du raccordement	M12
Surface du contact	Ni/Au	Section de raccordement du conducteur, AWG 26 rigide, min. (AWG)	
Section de raccordement du conducteur, AWG 18 rigide, max. (AWG)		Section de raccordement du conducteur, 0.14 mm ² souple, min.	

SAISGP-M-4D-M12-WDF

Weidmüller Interface GmbH & Co. KG

Klingenbergstraße 26

D-32758 Detmold

Germany

www.weidmueller.com

Caractéristiques techniques

Section de raccordement du conducteur, 0.75 mm²
souple, max.Section de raccordement du conducteur, 0.5 mm²
souple avec embout DIN 46228/1, max.Section de raccordement du conducteur, 0.75 mm²
max.

Degré de protection IP67

Section de raccordement du conducteur, 0.08 mm²
souple avec embout DIN 46228/1, min.Section de raccordement du conducteur, 0.14 mm²
min.

Blindage Oui

Cycles d'enfichage ≥ 100

Normes

Norme de connecteur IEC 61076-2-101

Propriétés électriques

Résistance d'isolation ≥ 100 MΩ

Tension nominale 60 V

Données techniques générales

Nombre de pôles 4

Filetage du raccordement M12

LED Non

Classe d'inflammabilité selon UL 94 V-0

Résistance d'isolation ≥ 100 MΩ

Section de raccordement du conducteur, 0.14 mm²
min.Section de raccordement du conducteur, 0.14 mm²
souple, min.

Courant nominal 4 A

Cycles d'enfichage ≥ 100

Matériau de la bague fileté Zinc injecté sous pression

Codage Codage D

Surface du contact Ni/Au

Type de raccordement PUSH IN

Matériau de base du boîtier PA 66

Section de raccordement du conducteur, 0.75 mm²
max.Section de raccordement du conducteur, 0.75 mm²
souple, max.

Tension nominale 60 V

Degré de protection IP67

Degré de pollution 3

Plage de températures du coffret -40 ... +85 °C

SAISGP-M-4D-M12-WDF

Weidmüller Interface GmbH & Co. KG
Klingenbergstraße 26
D-32758 Detmold
Germany

Dessins

www.weidmueller.com

Dessin coté

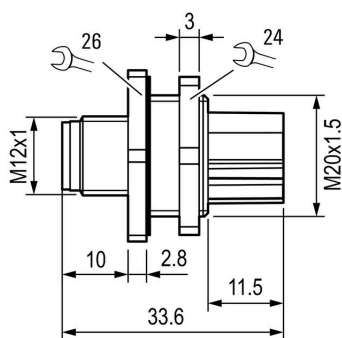
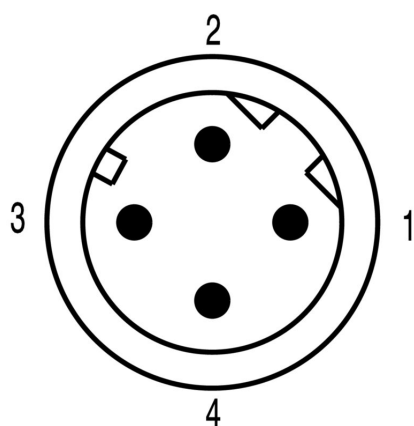


Schéma des pôles

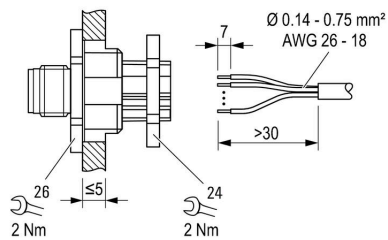


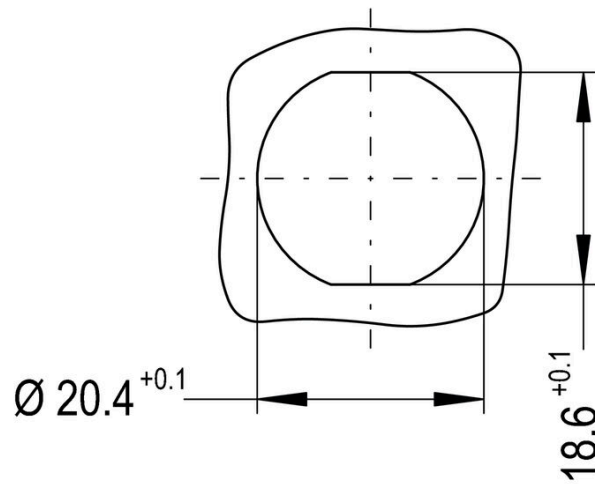
SAISGP-M-4D-M12-WDF

Weidmüller Interface GmbH & Co. KG
Klingenbergstraße 26
D-32758 Detmold
Germany

Dessins

www.weidmueller.com





SAISGP-M-4D-M12-WDF

Weidmüller Interface GmbH & Co. KG
Klingenbergstraße 26
D-32758 Detmold
Germany

www.weidmueller.com

Accessoires

Écrous laiton pour CEM



Outre les presse-étoupes pour une large gamme d'applications, la gamme de produits est complétée par des bouchons, des éléments de compensation de pression, des adaptateurs et les accessoires correspondants tels que les écrous de blocage, les bagues d'étanchéité, les rondelles plates et les bagues de mise à la terre.

Informations générales de commande

Type	SKMU EMV M20	Version	
Référence	1777630000	SKMU MS EMV (contre-écrou laiton - CEM), Contre-écrou, M 20, 3.6	
GTIN (EAN)	4032248 157907	mm, Laiton, nickelé	
Qté.	100 ST		