

## SAISGP-M-5A-M12-WDF

**Weidmüller Interface GmbH & Co. KG**  
Klingenbergstraße 26  
D-32758 Detmold  
Germany

[www.weidmueller.com](http://www.weidmueller.com)



### Informations générales de commande

Référence	3150920000
Type	<a href="#">SAISGP-M-5A-M12-WDF</a>
GTIN (EAN)	4099987610841
Qté.	1 Pièce

## SAISGP-M-5A-M12-WDF

Weidmüller Interface GmbH & Co. KG  
Klingenbergstraße 26  
D-32758 Detmold  
Germany

www.weidmueller.com

## Caractéristiques techniques

## Agréments

Agréments



ROHS Conforme

UL File Number Search [Site Web UL](#)

N° de certificat (cULus) E307231

## Dimensions et poids

Diamètre	29 mm	Épaisseur du paroi, max.	5 mm
Poids net	27 g		

## Conformité environnementale du produit

Statut de conformité RoHS	Conforme sans exemption
REACH SVHC	Pas de SVHC au-dessus de 0,1 % en poids

## Classifications

ETIM 8.0	EC002635	ETIM 9.0	EC002635
ETIM 10.0	EC002635	ECLASS 14.0	27-44-01-16
ECLASS 15.0	27-44-01-16		

## Caractéristiques électriques - connecteurs débrochables à équiper

Nombre de pôles	5	
Codage	Codage A	
Surface du contact	Ni/Au	
LED	Non	
Type de raccordement	PUSH IN	
Matériau de base du boîtier	PA 66	
Résistance d'isolation	≥ 100 MΩ	
Diamètre de câble, max.	8 mm	
Diamètre de câble, min.	4 mm	
Section de raccordement du conducteur, max.	0.75 mm <sup>2</sup>	
Section de raccordement du conducteur, min.	0.14 mm <sup>2</sup>	
Tension nominale	48 V	
Courant nominal	4 A	
Degré de protection	IP67	
Cycles d'enfichage	≥ 100	
Degré de pollution	3	
Type de contact	Mâle	
Tension nominale	Tension nominale	48 V
	Type de tension	AC
	Tension nominale	60 V
	Type de tension	DC
Raccordement du blindage	Non	
Matériau de la bague fileté	Zinc injecté sous pression	
Plage de températures du coffret	-40 ... +85 °C	

## SAISGP-M-5A-M12-WDF

**Weidmüller Interface GmbH & Co. KG**  
 Klingenbergstraße 26  
 D-32758 Detmold  
 Germany

[www.weidmueller.com](http://www.weidmueller.com)

## Caractéristiques techniques

## Normes

Norme de connecteur	IEC 61076-2-101
---------------------	-----------------

## Données techniques générales

Nombre de pôles	5	Codage	Codage A
Filetage du raccordement	M12	Surface du contact	Ni/Au
LED	Non	Type de raccordement	PUSH IN
Classe d'inflammabilité selon UL 94	V-0	Matériau de base du boîtier	PA 66
Résistance d'isolation	$\geq 100 \text{ M}\Omega$	Section de raccordement du conducteur, 0.75 mm <sup>2</sup> max.	
Section de raccordement du conducteur, 0.14 mm <sup>2</sup> min.		Section de raccordement du conducteur, 0.75 mm <sup>2</sup> souple, max.	
Section de raccordement du conducteur, 0.14 mm <sup>2</sup> souple, min.		Tension nominale	48 V
Courant nominal	4 A	Degré de protection	IP67
Cycles d'enfichage	$\geq 100$	Degré de pollution	3
Matériau de la bague fileté	Zinc injecté sous pression	Plage de températures du coffret	-40 ... +85 °C

SAISGP-M-5A-M12-WDF

Weidmüller Interface GmbH & Co. KG  
Klingenbergstraße 26  
D-32758 Detmold  
Germany

Dessins

[www.weidmueller.com](http://www.weidmueller.com)

Dessin coté

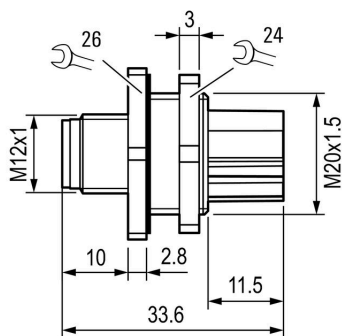
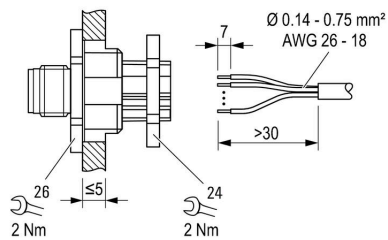


Schéma des pôles



### Dessins





## SAISGP-M-5A-M12-WDF

**Weidmüller Interface GmbH & Co. KG**  
Klingenbergstraße 26  
D-32758 Detmold  
Germany

[www.weidmueller.com](http://www.weidmueller.com)

## Accessoires

### Écrous laiton pour CEM



Outre les presse-étoupes pour une large gamme d'applications, la gamme de produits est complétée par des bouchons, des éléments de compensation de pression, des adaptateurs et les accessoires correspondants tels que les écrous de blocage, les bagues d'étanchéité, les rondelles plates et les bagues de mise à la terre.

### Informations générales de commande

Type	SKMU EMV M20	Version	
Référence	<a href="#">1777630000</a>	SKMU MS EMV (contre-écrou laiton - CEM), Contre-écrou, M 20, 3.6	
GTIN (EAN)	4032248 157907	mm, Laiton, nickelé	
Qté.	100 ST		