

SPE P20 R1H 2.1 6 YG/YG TU

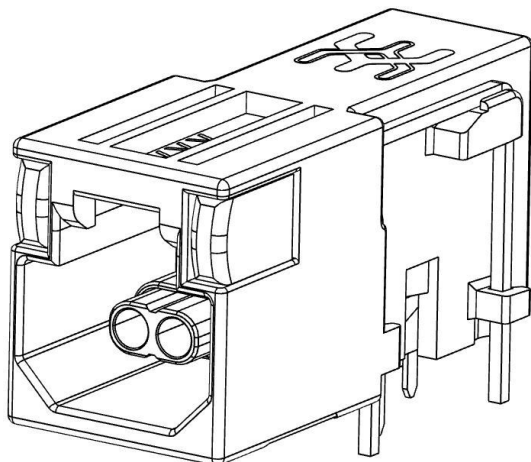
Weidmüller Interface GmbH & Co. KG

Klingenbergstraße 26

D-32758 Detmold

Germany

www.weidmueller.com



SPElink®

Prises Ethernet à paire simple pour cartes de circuits imprimés

L'Ethernet à paire unique (SPE) est une technologie qui ne nécessite qu'une seule paire de fils pour transmettre les données et l'alimentation.

Les avantages qui en découlent feront de la SPE le réseau préféré sur le terrain et au-delà.

Avantages de l'Ethernet à paire unique :

- Cohérence : l'Ethernet à paire unique permet une communication Ethernet uniforme du capteur jusqu'au nuage
- A l'épreuve du temps : une technologie clé pour l'industrie 4.0 et l'IdO
- Souplesse : des portées allant jusqu'à 1000 m et des propriétés de transmission allant jusqu'à 1 Gbit/s permettent une utilisation dans toutes les applications
- Innovation : plus léger, moins d'espace requis et un effort d'installation réduit

Informations générales de commande

Version	, SPE (Single Pair Ethernet), Embase encliquetable, Raccordement soudé THT/THR, 1.80 mm, Nombre de pôles: 2, 90°, Longueur du picot à souder (l): 2.1 mm, Ni/Au, noir, Tube
Référence	3150590000
Type	SPE P20 R1H 2.1 6 YG/YG TU
GTIN (EAN)	4099987609883
Qté.	61 Pièce
Emballage	Tube

SPE P20 R1H 2.1 6 YG/YG TU

Weidmüller Interface GmbH & Co. KG

Klingenbergstraße 26

D-32758 Detmold

Germany

www.weidmueller.com

Caractéristiques techniques

Dimensions et poids

Profondeur	21.5 mm	Profondeur (pouces)	0.8465 inch
Hauteur	10.3 mm	Hauteur (pouces)	0.4055 inch
Hauteur version la plus basse	10.3 mm	Largeur	9 mm
Largeur (pouces)	0.3543 inch	Poids net	1.7 g

Températures

Température de pose	-40 °C ... 85 °C
---------------------	------------------

Classifications

ETIM 8.0	EC002637	ETIM 9.0	EC002637
ETIM 10.0	EC002637	ECLASS 14.0	27-46-02-01
ECLASS 15.0	27-46-02-01		

Propriétés électriques

Rigidité diélectrique, contact - blindage	2250 V DC	Rigidité diélectrique, contact - contact	1000 V DC
Résistance d'isolation	≥ 500 MΩ	Tension nominale	72 V
PoE / PoE+	PoDL selon IEEE 802.3bu / cg		

Caractéristiques du système

Nombre de pôles	2	LED	Oui
Longueur du picot à souder (l)	2.1 mm	Montage sur le circuit imprimé	Raccordement soudé THT/ THR
Pas en pouces (P)	0.071 "	Matériau de blindage	CuSn
Blindage	Oui	Fermeture latérale, propriété	Embase encliquetable
Vitesse de transmission	10/100 MBit/s, 1000 Mbit/s, 10/100/1000 MBit/s	Type de raccordement	Raccordement soudé
Catégorie	CAT B (ISO/IEC 63171)	Pas en mm (P)	1.80 mm
Degré de protection	IP20	Cycles d'enfichage	750
Angle de sortie	90°	Surface de blindage	étamé
Couleur LED droite	Vert/jaune	Catégorie de puissance	CAT B (ISO/IEC 63171) 10/100 MBit/s, 1000 MBit/s, 10/100/1000 MBit/s
Système de soudure	Soudure par refusion, Soudure manuelle, Soudure à la vague	Option de verrouillage	haut
Dimensions du picot à souder	octogonal	Couleur LED gauche	Vert/jaune

Données des matériaux

Matériau isolant	LCP, PA 9T	Couleur	noir
Tableau des couleurs (similaire)	RAL 9011	Résistance d'isolation	≥ 500 MΩ
Moisture Level (MSL)	1	Classe d'inflammabilité selon UL 94	V-0
Matériau de base du contact	CuMg	Matériau des contacts	Alliage de cuivre
Surface du contact	Ni/Au	Structure en couches du raccordement soudé	2...4 µm Ni / ≥ 0.25 µm Au
Température de stockage, min.	-40 °C	Température de stockage, max.	85 °C
Température de fonctionnement, min.	-40 °C	Température de fonctionnement, max.	85 °C

SPE P20 R1H 2.1 6 YG/YG TU

Weidmüller Interface GmbH & Co. KG
Klingenbergstraße 26
D-32758 Detmold
Germany

www.weidmueller.com

Caractéristiques techniques

Emballage

Emballage	Tube	Longueur VPE	0.00 mm
Largeur VPE	0.00 mm	Hauteur VPE	0.00 mm

Note importante

Remarques

SPE P20 R1H 2.1 6 YG/YG TU

Weidmüller Interface GmbH & Co. KG
Klingenbergstraße 26
D-32758 Detmold
Germany

Dessins

www.weidmueller.com

