

HDC 24B TSS 1M40G ATEX

Weidmüller Interface GmbH & Co. KG
Klingenbergstraße 26
D-32758 Detmold
Germany

www.weidmueller.com



L'option de séparer dans la zone 2 des câbles conformes aux agréments ATEX : T II 3G Ex ec IIC T6 Gc ou IECEX : Ex ec IIC T6 Gc simplifie la construction, le service et permet une meilleure préparation. Les connecteurs homologués proposés ici doivent toujours être utilisés avec les boîtiers et supports homologués correspondants et ne peuvent être déconnectés sans chargement.

Informations générales de commande

| | |
|------------|--|
| Version | CIE ,96 boîtiers, Taille de construction: 8, Degré de protection: IP55, Boîtier du connecteur, Raccordement à étrier, Standard, Taille des entrées de câbles: M 40 |
| Référence | 3140040000 |
| Type | HDC 24B TSS 1M40G ATEX |
| GTIN (EAN) | 4099987382403 |
| Qté. | 1 Pièce |

HDC 24B TSS 1M40G ATEX

Weidmüller Interface GmbH & Co. KG
 Klingenbergstraße 26
 D-32758 Detmold
 Germany

www.weidmueller.com

Caractéristiques techniques

Agréments

Agréments



Dimensions et poids

| | | | |
|------------|--------|---------------------|-------------|
| Profondeur | 191 mm | Profondeur (pouces) | 7.5197 inch |
| Hauteur | 111 mm | Hauteur (pouces) | 4.3701 inch |
| Largeur | 58 mm | Largeur (pouces) | 2.2835 inch |
| Poids net | 647 g | | |

Températures

| | | | |
|----------------------|----------------|--------------------|------------------|
| Température ambiante | -20 °C...40 °C | Température limite | -20 °C ... 80 °C |
|----------------------|----------------|--------------------|------------------|

Conformité environnementale du produit

| | |
|---------------------------|---|
| Statut de conformité RoHS | Conforme sans exemption |
| REACH SVHC | Pas de SVHC au-dessus de 0,1 % en poids |

Classifications

| | | | |
|-------------|-------------|-------------|-------------|
| ETIM 8.0 | EC000437 | ETIM 9.0 | EC000437 |
| ETIM 10.0 | EC000437 | ECLASS 14.0 | 27-44-02-02 |
| ECLASS 15.0 | 27-44-02-02 | | |

Caractéristiques générales

| | | | |
|------------------------|--------|---------------------------------------|-----------------------|
| Couple de serrage | 6.5 Nm | Version boîtier | Boîtier du connecteur |
| Taille de construction | 8 | Classe d'inflammabilité selon UL 94 | V-0 |
| Couleur | gris | Matériau de base du boîtier | Aluminium injecté |
| Surface | autres | Type | Prise mâle |
| Sans halogène | false | Boîtiers CEM | Oui |
| BG | 8 | Matériau de l'élément de verrouillage | Acier inoxydable |
| Degré de protection | IP55 | | |

Dimensions

| | |
|---------|-------|
| Largeur | 58 mm |
|---------|-------|

Caractéristiques nominales selon IECEX/ATEX

| | | | |
|-----------------------|-----------------|----------------------|------------------|
| Certificat N° (IECEX) | TUEV24ATEX9197X | Certificat N° (ATEX) | IECEXTUR24.0077X |
|-----------------------|-----------------|----------------------|------------------|

Version

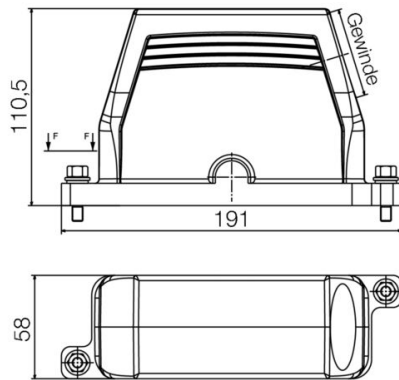
| | | | |
|------------------------|---|---------|--------|
| Taille de construction | 8 | Surface | autres |
| BG | 8 | | |

HDC 24B TSS 1M40G ATEX

Weidmüller Interface GmbH & Co. KG
Klingenbergstraße 26
D-32758 Detmold
Germany

Dessins

www.weidmueller.com



HDC 24B TSS 1M40G ATEX

Weidmüller Interface GmbH & Co. KG
Klingenbergstraße 26
D-32758 Detmold
Germany

Accessoires

www.weidmueller.com

Taille 8 (24B)



L'option de séparer dans la zone 2 des câbles conformes aux agréments ATEX : T II 3G Ex ec IIC T6 Gc ou IECEX : Ex ec IIC T6 Gc simplifie la construction, le service et permet une meilleure préparation. Les connecteurs homologués proposés ici doivent toujours être utilisés avec les boîtiers et supports homologués correspondants et ne peuvent être déconnectés sans chargement.

Informations générales de commande

| | | |
|------------|----------------------------|---|
| Type | HDC 24B SS 1M40G ATEX | Version |
| Référence | 3139880000 | CIE ,96 boîtiers, Taille de construction: 8, Degré de protection: IP55, |
| GTIN (EAN) | 4099987382243 | Embase en saillie, Raccordement à étrier, Standard, Taille des entrées |
| Qté. | 1 ST | de câbles: M 40 |
| Type | HDC 24B SS 2M40G ATEX | Version |
| Référence | 3139890000 | CIE ,96 boîtiers, Taille de construction: 8, Degré de protection: IP55, |
| GTIN (EAN) | 4099987382250 | Embase en saillie, Raccordement à étrier, Standard, Taille des entrées |
| Qté. | 1 ST | de câbles: M 40 |
| Type | HDC 24B AS ATEX | Version |
| Référence | 3139930000 | CIE ,96 boîtiers, Taille de construction: 8, Degré de protection: IP55, |
| GTIN (EAN) | 4099987382298 | Embase encastrée, Raccordement à étrier, Standard, Taille des |
| Qté. | 1 ST | entrées de câbles: none |

Taille 8



L'option de séparer dans la zone 2 des câbles conformes aux agréments ATEX : T II 3G Ex ec IIC T6 Gc ou IECEX : Ex ec IIC T6 Gc simplifie la construction, le service et permet une meilleure préparation. Les connecteurs homologués proposés ici doivent toujours être utilisés avec les boîtiers et supports homologués correspondants et ne peuvent être déconnectés sans chargement.

Informations générales de commande

| | | |
|------------|----------------------------|---|
| Type | HDC HDD 48 FC EX 1500 | Version |
| Référence | 3116690000 | CIE ,96 Connecteur enfichable, Femelle, 1500 V, Nombre de pôles: |
| GTIN (EAN) | 4099987235914 | 48, Raccordement à sertir, Taille de construction: 8 |
| Qté. | 1 ST | |
| Type | HDC HDD 48 MC EX 1500 | Version |
| Référence | 3116670000 | CIE ,96 Connecteur enfichable, Mâle, 1500 V, Nombre de pôles: 48, |
| GTIN (EAN) | 4099987235792 | Raccordement à sertir, Taille de construction: 8 |
| Qté. | 1 ST | |
| Type | HDC HDD 56 FC EX 1000 | Version |
| Référence | 3116680000 | CIE ,96 Connecteur enfichable, Femelle, 1000 V, Nombre de pôles: |
| GTIN (EAN) | 4099987235907 | 56, Raccordement à sertir, Taille de construction: 8 |
| Qté. | 1 ST | |

HDC 24B TSS 1M40G ATEX

Weidmüller Interface GmbH & Co. KG
Klingenbergstraße 26
D-32758 Detmold
Germany

Accessoires

www.weidmueller.com

| | | |
|------------|----------------------------|---|
| Type | HDC HDD 56 MC EX 1000 | Version |
| Référence | 3116660000 | CIE ,96 Connecteur enfichable, Mâle, 1000 V, Nombre de pôles: 56, |
| GTIN (EAN) | 4099987235785 | Raccordement à sertir, Taille de construction: 8 |
| Qté. | 1 ST | |