

HDC 24B TOS 1M32G ATEX

Weidmüller Interface GmbH & Co. KG
Klingenbergstraße 26
D-32758 Detmold
Germany

www.weidmueller.com



L'option de séparer dans la zone 2 des câbles conformes aux agréments ATEX : T II 3G Ex ec IIC T6 Gc ou IECEX : Ex ec IIC T6 Gc simplifie la construction, le service et permet une meilleure préparation. Les connecteurs homologués proposés ici doivent toujours être utilisés avec les boîtiers et supports homologués correspondants et ne peuvent être déconnectés sans chargement.

Informations générales de commande

Version	CIE ,96 boîtiers, Taille de construction: 8, Degré de protection: IP55, Boîtier du connecteur, Raccordement à étrier, Standard, Taille des entrées de câbles: M 32
Référence	3140010000
Type	HDC 24B TOS 1M32G ATEX
GTIN (EAN)	4099987382373
Qté.	1 Pièce

HDC 24B TOS 1M32G ATEX

Weidmüller Interface GmbH & Co. KG
 Klingenbergstraße 26
 D-32758 Detmold
 Germany

www.weidmueller.com

Caractéristiques techniques

Agréments

Agréments



Dimensions et poids

Profondeur	191 mm	Profondeur (pouces)	7.5197 inch
Hauteur	111 mm	Hauteur (pouces)	4.3701 inch
Largeur	58 mm	Largeur (pouces)	2.2835 inch
Poids net	646 g		

Températures

Température ambiante	-20 °C...40 °C	Température limite	-20 °C ... 80 °C
----------------------	----------------	--------------------	------------------

Conformité environnementale du produit

Statut de conformité RoHS	Conforme sans exemption
REACH SVHC	Pas de SVHC au-dessus de 0,1 % en poids

Classifications

ETIM 8.0	EC000437	ETIM 9.0	EC000437
ETIM 10.0	EC000437	ECLASS 14.0	27-44-02-02
ECLASS 15.0	27-44-02-02		

Caractéristiques générales

Couple de serrage	6.5 Nm	Version boîtier	Boîtier du connecteur
Taille de construction	8	Classe d'inflammabilité selon UL 94	V-0
Couleur	gris	Matériau de base du boîtier	Aluminium injecté
Surface	autres	Type	Prise mâle
Sans halogène	false	Boîtiers CEM	Oui
BG	8	Matériau de l'élément de verrouillage	Acier inoxydable
Degré de protection	IP55		

Dimensions

Largeur	58 mm
---------	-------

Caractéristiques nominales selon IECEX/ATEX

Certificat N° (IECEX)	TUEV24ATEX9197X	Certificat N° (ATEX)	IECEXTUR24.0077X
-----------------------	-----------------	----------------------	------------------

Version

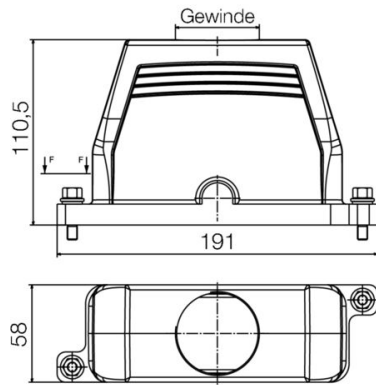
Taille de construction	8	Surface	autres
BG	8		

HDC 24B TOS 1M32G ATEX

Weidmüller Interface GmbH & Co. KG
Klingenbergstraße 26
D-32758 Detmold
Germany

Dessins

www.weidmueller.com



HDC 24B TOS 1M32G ATEX

Weidmüller Interface GmbH & Co. KG
Klingenbergstraße 26
D-32758 Detmold
Germany

www.weidmueller.com

Accessoires

Taille 8 (24B)



L'option de séparer dans la zone 2 des câbles conformes aux agréments ATEX : T II 3G Ex ec IIC T6 Gc ou IECEX : Ex ec IIC T6 Gc simplifie la construction, le service et permet une meilleure préparation. Les connecteurs homologués proposés ici doivent toujours être utilisés avec les boîtiers et supports homologués correspondants et ne peuvent être déconnectés sans chargement.

Informations générales de commande

Type	HDC 24B SS 1M40G ATEX	Version
Référence	3139880000	CIE ,96 boîtiers, Taille de construction: 8, Degré de protection: IP55,
GTIN (EAN)	4099987382243	Embase en saillie, Raccordement à étrier, Standard, Taille des entrées
Qté.	1 ST	de câbles: M 40
Type	HDC 24B SS 2M40G ATEX	Version
Référence	3139890000	CIE ,96 boîtiers, Taille de construction: 8, Degré de protection: IP55,
GTIN (EAN)	4099987382250	Embase en saillie, Raccordement à étrier, Standard, Taille des entrées
Qté.	1 ST	de câbles: M 40

Taille 8



L'option de séparer dans la zone 2 des câbles conformes aux agréments ATEX : T II 3G Ex ec IIC T6 Gc ou IECEX : Ex ec IIC T6 Gc simplifie la construction, le service et permet une meilleure préparation. Les connecteurs homologués proposés ici doivent toujours être utilisés avec les boîtiers et supports homologués correspondants et ne peuvent être déconnectés sans chargement.

Informations générales de commande

Type	HDC HDD 48 FC EX 1500	Version
Référence	3116690000	CIE ,96 Connecteur enfichable, Femelle, 1500 V, Nombre de pôles:
GTIN (EAN)	4099987235914	48, Raccordement à sertir, Taille de construction: 8
Qté.	1 ST	
Type	HDC HDD 48 MC EX 1500	Version
Référence	3116670000	CIE ,96 Connecteur enfichable, Mâle, 1500 V, Nombre de pôles: 48,
GTIN (EAN)	4099987235792	Raccordement à sertir, Taille de construction: 8
Qté.	1 ST	
Type	HDC HDD 56 FC EX 1000	Version
Référence	3116680000	CIE ,96 Connecteur enfichable, Femelle, 1000 V, Nombre de pôles:
GTIN (EAN)	4099987235907	56, Raccordement à sertir, Taille de construction: 8
Qté.	1 ST	
Type	HDC HDD 56 MC EX 1000	Version
Référence	3116660000	CIE ,96 Connecteur enfichable, Mâle, 1000 V, Nombre de pôles: 56,
GTIN (EAN)	4099987235785	Raccordement à sertir, Taille de construction: 8
Qté.	1 ST	

HDC 24B TOS 1M32G ATEX

Weidmüller Interface GmbH & Co. KG
 Klingenbergstraße 26
 D-32758 Detmold
 Germany

Accessoires

www.weidmueller.com

Taille 8 (24B)



L'option de séparer dans la zone 2 des câbles conformes aux agréments ATEX : T II 3G Ex ec IIC T6 Gc ou IECEX : Ex ec IIC T6 Gc simplifie la construction, le service et permet une meilleure préparation. Les connecteurs homologués proposés ici doivent toujours être utilisés avec les boîtiers et supports homologués correspondants et ne peuvent être déconnectés sans chargement.

Informations générales de commande

Type	HDC 24B TSS 1M32G ATEX	Version
Référence	3140030000	CIE ,96 boîtiers, Taille de construction: 8, Degré de protection: IP55,
GTIN (EAN)	4099987382397	Boîtier du connecteur, Raccordement à étrier, Standard, Taille des
Qté.	1 ST	entrées de câbles: M 32
Type	HDC 24B TSS 1M40G ATEX	Version
Référence	3140040000	CIE ,96 boîtiers, Taille de construction: 8, Degré de protection: IP55,
GTIN (EAN)	4099987382403	Boîtier du connecteur, Raccordement à étrier, Standard, Taille des
Qté.	1 ST	entrées de câbles: M 40