

HDC 16B TOS 1M32G ATEX

Weidmüller Interface GmbH & Co. KG
Klingenbergstraße 26
D-32758 Detmold
Germany

www.weidmueller.com



L'option de séparer dans la zone 2 des câbles conformes aux agréments ATEX : T II 3G Ex ec IIC T6 Gc ou IECEX : Ex ec IIC T6 Gc simplifie la construction, le service et permet une meilleure préparation. Les connecteurs homologués proposés ici doivent toujours être utilisés avec les boîtiers et supports homologués correspondants et ne peuvent être déconnectés sans chargement.

Informations générales de commande

Version	CIE ,96 boîtiers, Taille de construction: 6, Degré de protection: IP55, Boîtier du connecteur, Raccordement à étrier, Standard, Taille des entrées de câbles: M 32
Référence	3139980000
Type	HDC 16B TOS 1M32G ATEX
GTIN (EAN)	4099987382342
Qté.	1 Pièce

HDC 16B TOS 1M32G ATEX

Weidmüller Interface GmbH & Co. KG
Klingenbergstraße 26
D-32758 Detmold
Germany

www.weidmueller.com

Caractéristiques techniques

Agréments

Agréments



Dimensions et poids

Profondeur	164 mm	Profondeur (pouces)	6.4567 inch
Hauteur	111 mm	Hauteur (pouces)	4.3701 inch
Largeur	58 mm	Largeur (pouces)	2.2835 inch
Poids net	589 g		

Températures

Température ambiante	-20 °C...40 °C	Température limite	-20 °C ... 80 °C
----------------------	----------------	--------------------	------------------

Conformité environnementale du produit

Statut de conformité RoHS	Conforme sans exemption
REACH SVHC	Pas de SVHC au-dessus de 0,1 % en poids

Classifications

ETIM 8.0	EC000437	ETIM 9.0	EC000437
ETIM 10.0	EC000437	ECLASS 14.0	27-44-02-02
ECLASS 15.0	27-44-02-02		

Caractéristiques générales

Version boîtier	Boîtier du connecteur	Taille de construction	6
Classe d'inflammabilité selon UL 94	V-0	Couleur	gris
Surface	autres	Type	Prise mâle
Sans halogène	false	BG	6
Degré de protection	IP55		

Dimensions

Largeur	58 mm
---------	-------

Caractéristiques nominales selon IECEX/ATEX

Certificat N° (IECEX)	TUEV24ATEX9 197X	Certificat N° (ATEX)	IECEXTUR24.0077X
-----------------------	------------------	----------------------	------------------

Version

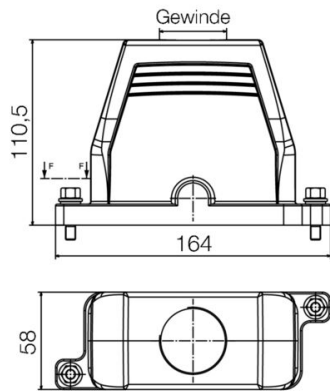
Taille de construction	6	Surface	autres
BG	6		

HDC 16B TOS 1M32G ATEX

Weidmüller Interface GmbH & Co. KG
Klingenbergstraße 26
D-32758 Detmold
Germany

Dessins

www.weidmueller.com



HDC 16B TOS 1M32G ATEX

Weidmüller Interface GmbH & Co. KG
Klingenbergstraße 26
D-32758 Detmold
Germany

www.weidmueller.com

Accessoires

Taille 6 (16B)



L'option de séparer dans la zone 2 des câbles conformes aux agréments ATEX : T II 3G Ex ec IIC T6 Gc ou IECEX : Ex ec IIC T6 Gc simplifie la construction, le service et permet une meilleure préparation. Les connecteurs homologués proposés ici doivent toujours être utilisés avec les boîtiers et supports homologués correspondants et ne peuvent être déconnectés sans chargement.

Informations générales de commande

Type	HDC 16B SS 1M32G ATEX	Version
Référence	3139870000	CIE ,96 boîtiers, Taille de construction: 6, Degré de protection: IP55,
GTIN (EAN)	4099987382236	Embase en saillie, Raccordement à étrier, Standard, Taille des entrées
Qté.	1 ST	de câbles: M 32
Type	HDC 16B AS ATEX	Version
Référence	3139920000	CIE ,96 boîtiers, Taille de construction: 6, Degré de protection: IP55,
GTIN (EAN)	4099987382281	Embase encastrée, Raccordement à étrier, Standard, Taille des
Qté.	1 ST	entrées de câbles: none

Taille 6



L'option de séparer dans la zone 2 des câbles conformes aux agréments ATEX : T II 3G Ex ec IIC T6 Gc ou IECEX : Ex ec IIC T6 Gc simplifie la construction, le service et permet une meilleure préparation. Les connecteurs homologués proposés ici doivent toujours être utilisés avec les boîtiers et supports homologués correspondants et ne peuvent être déconnectés sans chargement.

Informations générales de commande

Type	HDC HDD 24 FC EX 1500	Version
Référence	3116650000	CIE ,96 Connecteur enfichable, Femelle, 1500 V, Nombre de pôles:
GTIN (EAN)	4099987235778	24, Raccordement à sertir, Taille de construction: 6
Qté.	1 ST	
Type	HDC HDD 24 MC EX 1500	Version
Référence	3116630000	CIE ,96 Connecteur enfichable, Mâle, 1500 V, Nombre de pôles: 24,
GTIN (EAN)	4099987235754	Raccordement à sertir, Taille de construction: 6
Qté.	1 ST	
Type	HDC HDD 32 FC EX 1000	Version
Référence	3116640000	CIE ,96 Connecteur enfichable, Femelle, 1000 V, Nombre de pôles:
GTIN (EAN)	4099987235761	32, Raccordement à sertir, Taille de construction: 6
Qté.	1 ST	
Type	HDC HDD 32 MC EX 1000	Version
Référence	3116620000	CIE ,96 Connecteur enfichable, Mâle, 1000 V, Nombre de pôles: 32,
GTIN (EAN)	4099987235747	Raccordement à sertir, Taille de construction: 6
Qté.	1 ST	