

**HDC 06B TSS 1M25G ATEX****Weidmüller Interface GmbH & Co. KG**

Klingenbergstraße 26

D-32758 Detmold

Germany

[www.weidmueller.com](http://www.weidmueller.com)

L'option de séparer dans la zone 2 des câbles conformes aux agréments ATEX : T II 3G Ex ec IIC T6 Gc ou IECEx: Ex ec IIC T6 Gc simplifie la construction, le service et permet une meilleure préparation. Les connecteurs homologués proposés ici doivent toujours être utilisés avec les boîtiers et supports homologués correspondants et ne peuvent être déconnectés sans chargement.

**Informations générales de commande**

Version	CIE ,96 boîtiers, Taille de construction: 3, Degré de protection: IP55, Boîtier du connecteur, Raccordement à étrier, Standard, Taille des entrées de câbles: M 25
Référence	<a href="#">3139950000</a>
Type	HDC 06B TSS 1M25G ATEX
GTIN (EAN)	4099987382311
Qté.	1 Pièce

## HDC 06B TSS 1M25G ATEX

**Weidmüller Interface GmbH & Co. KG**  
 Klingenbergstraße 26  
 D-32758 Detmold  
 Germany

www.weidmueller.com

## Caractéristiques techniques

## Agréments

Agréments



## Dimensions et poids

Profondeur	132 mm	Profondeur (pouces)	5.1968 inch
Hauteur	100.5 mm	Hauteur (pouces)	3.9567 inch
Largeur	58 mm	Largeur (pouces)	2.2835 inch
Longueur	132 mm	Longueur (pouces)	5.1968 inch
Poids net	451 g		

## Températures

Température ambiante	-20 °C...40 °C	Température limite	-20 °C ... 80 °C
----------------------	----------------	--------------------	------------------

## Conformité environnementale du produit

Statut de conformité RoHS	Conforme sans exemption
REACH SVHC	Pas de SVHC au-dessus de 0,1 % en poids

## Classifications

ETIM 8.0	EC000437	ETIM 9.0	EC000437
ETIM 10.0	EC000437	ECLASS 14.0	27-44-02-02
ECLASS 15.0	27-44-02-02		

## Caractéristiques générales

Couple de serrage	6.5 Nm	Version boîtier	Boîtier du connecteur
Taille de construction	3	Classe d'inflammabilité selon UL 94	V-0
Couleur	gris	Matériau de base du boîtier	Aluminium injecté
Surface	autres	Type	Prise mâle
Sans halogène	false	Boîtiers CEM	Oui
BG	3	Matériau de l'élément de verrouillage	Acier inoxydable
Degré de protection	IP55		

## Dimensions

Largeur	58 mm
---------	-------

## Caractéristiques nominales selon IECEX/ATEX

Certificat N° (IECEX)	TUEV24ATEX9197X	Certificat N° (ATEX)	IECEXTUR24.0077X
-----------------------	-----------------	----------------------	------------------

## Version

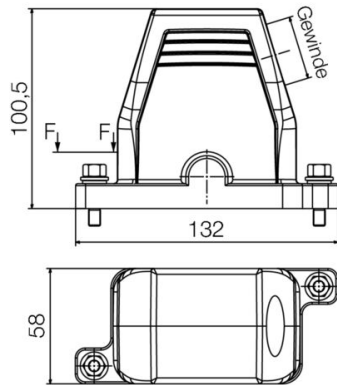
Taille de construction	3	Surface	autres
BG	3		

**HDC 06B TSS 1M25G ATEX**

**Weidmüller Interface GmbH & Co. KG**  
Klingenbergstraße 26  
D-32758 Detmold  
Germany

**Dessins**

[www.weidmueller.com](http://www.weidmueller.com)



## HDC 06B TSS 1M25G ATEX

**Weidmüller Interface GmbH & Co. KG**  
 Klingenbergstraße 26  
 D-32758 Detmold  
 Germany

## Accessoires

www.weidmueller.com

## Taille 3 (06B)



L'option de séparer dans la zone 2 des câbles conformes aux agréments ATEX : T II 3G Ex ec IIC T6 Gc ou IECEx: Ex ec IIC T6 Gc simplifie la construction, le service et permet une meilleure préparation. Les connecteurs homologués proposés ici doivent toujours être utilisés avec les boîtiers et supports homologués correspondants et ne peuvent être déconnectés sans chargement.

## Informations générales de commande

Type	HDC 06B SS 1M25G ATEX	Version
Référence	<a href="#">3139850000</a>	CIE ,96 boîtiers, Taille de construction: 3, Degré de protection: IP55,
GTIN (EAN)	4099987382212	Embase en saillie, Raccordement à étrier, Standard, Taille des entrées
Qté.	1 ST	de câbles: 1 *M25
Type	HDC 06B AS ATEX	Version
Référence	<a href="#">3139900000</a>	CIE ,96 boîtiers, Taille de construction: 3, Degré de protection: Retour :
GTIN (EAN)	4099987382267	IP20, Embase encastrée, Raccordement à étrier, Standard, Taille des
Qté.	1 ST	entrées de câbles: none

## Contre-cadre



Les nouveaux boîtiers RockStar® résistent à l'eau de mer, offrent un degré de résistance aux chocs élevé, respectent IP68 et IP69K et ont été conçus pour supporter des conditions environnementales extrêmes et de fortes vibrations, conformément à DIN EN 61373 cat. 2 (boggie). Ainsi, cette famille de boîtiers est particulièrement adaptée aux systèmes de connecteurs industriels étanches sans défaillances ni maintenance, dans l'industrie du transport, dans la production d'électricité et dans toute application à très fortes contraintes. Au cours de la phase de développement, des mesures ont aussi été implémentées pour rendre les boîtiers extrêmement résistants à la CEM.

## Informations générales de commande

Type	HDC IP68 06B FRAME M6	Version
Référence	<a href="#">1110890000</a>	CIE ,96 boîtiers, Taille de construction: 3, Degré de protection: IP66,
GTIN (EAN)	4032248886951	IP68, enfiché, Contre-cadre, Raccordement à étrier, Standard, Taille
Qté.	1 ST	des entrées de câbles: none