

HDC 10B AS ATEX

Weidmüller Interface GmbH & Co. KG
Klingenbergstraße 26
D-32758 Detmold
Germany

www.weidmueller.com



L'option de séparer dans la zone 2 des câbles conformes aux agréments ATEX : T II 3G Ex ec IIC T6 Gc ou IECEx: Ex ec IIC T6 Gc simplifie la construction, le service et permet une meilleure préparation. Les connecteurs homologués proposés ici doivent toujours être utilisés avec les boîtiers et supports homologués correspondants et ne peuvent être déconnectés sans chargement.

Informations générales de commande

Version	CIE ,96 boîtiers, Taille de construction: 4, Degré de protection: IP55, Embase encastrée, Raccordement à étrier, Standard, Taille des entrées de câbles: none
Référence	3139910000
Type	HDC 10B AS ATEX
GTIN (EAN)	4099987382274
Qté.	1 Pièce

HDC 10B AS ATEX

Weidmüller Interface GmbH & Co. KG
Klingenbergstraße 26
D-32758 Detmold
Germany

www.weidmueller.com

Caractéristiques techniques

Agréments

Agréments



ROHS Conforme

Dimensions et poids

Profondeur	144 mm	Profondeur (pouces)	5.6693 inch
Hauteur	29.5 mm	Hauteur (pouces)	1.1614 inch
Largeur	48 mm	Largeur (pouces)	1.8898 inch
Cote de fixation hauteur	32 mm	Cote de fixation largeur	83 mm
Poids net	170 g		

Températures

Température ambiante -20 °C...40 °C Température limite -20 °C ... 80 °C

Conformité environnementale du produit

Statut de conformité RoHS Conforme sans exemption
REACH SVHC Pas de SVHC au-dessus de 0,1 % en poids

Classifications

ETIM 8.0	EC000437	ETIM 9.0	EC000437
ETIM 10.0	EC000437	ECLASS 14.0	27-44-02-02
ECLASS 15.0	27-44-02-02		

Caractéristiques générales

Version boîtier	Embase encastrée	Taille de construction	4
Classe d'inflammabilité selon UL 94	V-0	Couleur	gris
Matériau de base du boîtier	Aluminium injecté	Surface	autres
Type	Embase (traversée)	Sans halogène	false
Boîtiers CEM	Oui	BG	4
Degré de protection	IP55		

Dimensions

Largeur 48 mm

Caractéristiques nominales selon IECEX/ATEX

Certificat N° (IECEX) TUEV24ATEX9197X Certificat N° (ATEX) IECEXTUR24.0077X

Version

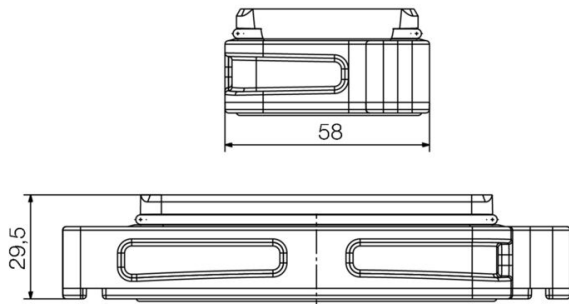
Taille de construction	4	Surface	autres
BG	4		

HDC 10B AS ATEX

Weidmüller Interface GmbH & Co. KG
Klingenbergstraße 26
D-32758 Detmold
Germany

Dessins

www.weidmueller.com



HDC 10B AS ATEX

Weidmüller Interface GmbH & Co. KG
Klingenbergstraße 26
D-32758 Detmold
Germany

Accessoires

www.weidmueller.com

Taille 4 (10B)



L'option de séparer dans la zone 2 des câbles conformes aux agréments ATEX : T II 3G Ex ec IIC T6 Gc ou IECEx: Ex ec IIC T6 Gc simplifie la construction, le service et permet une meilleure préparation. Les connecteurs homologués proposés ici doivent toujours être utilisés avec les boîtiers et supports homologués correspondants et ne peuvent être déconnectés sans chargement.

Informations générales de commande

Type	HDC 10B TOS 1M32G ATEX	Version
Référence	3139960000	CIE ,96 boîtiers, Taille de construction: 4, Degré de protection: IP55,
GTIN (EAN)	4099987382328	Boîtier du connecteur, Raccordement à étrier, Standard, Taille des
Qté.	1 ST	entrées de câbles: M 32
Type	HDC 10B TSS 1M32G ATEX	Version
Référence	3139970000	CIE ,96 boîtiers, Taille de construction: 4, Degré de protection: IP55,
GTIN (EAN)	4099987382335	Boîtier du connecteur, Raccordement à étrier, Standard, Taille des
Qté.	1 ST	entrées de câbles: M 32
Type	HDC 10B COVER ATEX	Version
Référence	3140060000	CIE ,96 boîtiers, Taille de construction: 4, Degré de protection: IP55,
GTIN (EAN)	4099987382427	Couvercle pour les parties inférieures du capot, Raccordement à étrier,
Qté.	1 ST	Standard, Taille des entrées de câbles: none

Contre-cadre



Les nouveaux boîtiers RockStar® résistent à l'eau de mer, offrent un degré de résistance aux chocs élevé, respectent IP68 et IP69K et ont été conçus pour supporter des conditions environnementales extrêmes et de fortes vibrations, conformément à DIN EN 61373 cat. 2 (boggie). Ainsi, cette famille de boîtiers est particulièrement adaptée aux systèmes de connecteurs industriels étanches sans défaillances ni maintenance, dans l'industrie du transport, dans la production d'électricité et dans toute application à très fortes contraintes. Au cours de la phase de développement, des mesures ont aussi été implémentées pour rendre les boîtiers extrêmement résistants à la CEM.

Informations générales de commande

Type	HDC IP68 10B FRAME M6	Version
Référence	1110900000	CIE ,96 boîtiers, Taille de construction: 4, Degré de protection: IP66,
GTIN (EAN)	4032248886968	IP68, enfiché, Contre-cadre, Raccordement à étrier, Standard, Taille
Qté.	1 ST	des entrées de câbles: none