

HDC 06B AS ATEX

Weidmüller Interface GmbH & Co. KG
Klingenbergstraße 26
D-32758 Detmold
Germany

www.weidmueller.com



L'option de séparer dans la zone 2 des câbles conformes aux agréments ATEX : T II 3G Ex ec IIC T6 Gc ou IECEX : Ex ec IIC T6 Gc simplifie la construction, le service et permet une meilleure préparation. Les connecteurs homologués proposés ici doivent toujours être utilisés avec les boîtiers et supports homologués correspondants et ne peuvent être déconnectés sans chargement.

Informations générales de commande

Version	CIE ,96 boîtiers, Taille de construction: 3, Degré de protection: Retour : IP20, Embase encastrée, Raccordement à étrier, Standard, Taille des entrées de câbles: none
Référence	3139900000
Type	HDC 06B AS ATEX
GTIN (EAN)	4099987382267
Qté.	1 Pièce

HDC 06B AS ATEX

Weidmüller Interface GmbH & Co. KG
Klingenbergstraße 26
D-32758 Detmold
Germany

www.weidmueller.com

Caractéristiques techniques

Agréments

Agréments



Dimensions et poids

Profondeur	132 mm	Profondeur (pouces)	5.1968 inch
Hauteur	29.5 mm	Hauteur (pouces)	1.1614 inch
Largeur	48 mm	Largeur (pouces)	1.8898 inch
Cote de fixation hauteur	32 mm	Cote de fixation largeur	70 mm
Poids net	141.68 g		

Températures

Température limite -20 °C ... 80 °C

Conformité environnementale du produit

Statut de conformité RoHS Conforme sans exemption
REACH SVHC Pas de SVHC au-dessus de 0,1 % en poids

Classifications

ETIM 8.0	EC000437	ETIM 9.0	EC000437
ETIM 10.0	EC000437	ECLASS 14.0	27-44-02-02
ECLASS 15.0	27-44-02-02		

Caractéristiques générales

Version boîtier	Embase encastrée	Taille de construction	3
Classe d'inflammabilité selon UL 94	None	Couleur	gris
Matériau de base du boîtier	Aluminium injecté	Surface	autres
Type	Embase (traversée)	Sans halogène	false
Boîtiers CEM	Oui	BG	3
Degré de protection	Retour : IP20		

Dimensions

Largeur 48 mm

Caractéristiques nominales selon IECEX/ATEX

Certificat N° (IECEX) TUEV24ATEX9197X Certificat N° (ATEX) IECEXTUR24.0077X

Version

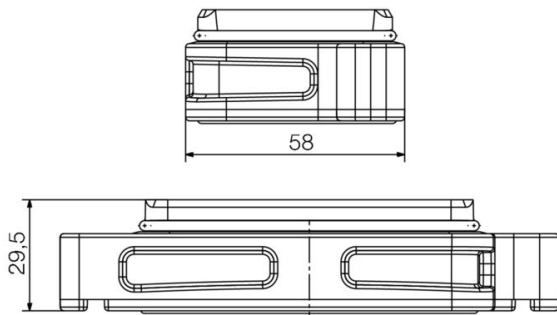
Taille de construction	3	Surface	autres
BG	3		

HDC 06B AS ATEX

Weidmüller Interface GmbH & Co. KG
Klingenbergstraße 26
D-32758 Detmold
Germany

Dessins

www.weidmueller.com



HDC 06B AS ATEX

Weidmüller Interface GmbH & Co. KG
 Klingenbergstraße 26
 D-32758 Detmold
 Germany

Accessoires

www.weidmueller.com

Taille 3 (06B)



L'option de séparer dans la zone 2 des câbles conformes aux agréments ATEX : T II 3G Ex ec IIC T6 Gc ou IECEX : Ex ec IIC T6 Gc simplifie la construction, le service et permet une meilleure préparation. Les connecteurs homologués proposés ici doivent toujours être utilisés avec les boîtiers et supports homologués correspondants et ne peuvent être déconnectés sans chargement.

Informations générales de commande

Type	HDC 06B COVER ATEX	Version
Référence	3140050000	CIE ,96 boîtiers, Taille de construction: 3, Degré de protection: IP55,
GTIN (EAN)	4099987382410	Couvercle pour les parties inférieures du capot, Raccordement à étrier,
Qté.	1 ST	Standard, Taille des entrées de câbles: none
Type	HDC 06B TOS 1M25G ATEX	Version
Référence	3139940000	CIE ,96 boîtiers, Taille de construction: 3, Degré de protection: IP55,
GTIN (EAN)	4099987382304	Boîtier du connecteur, Raccordement à étrier, Standard, Taille des
Qté.	1 ST	entrées de câbles: M 25
Type	HDC 06B TSS 1M25G ATEX	Version
Référence	3139950000	CIE ,96 boîtiers, Taille de construction: 3, Degré de protection: IP55,
GTIN (EAN)	4099987382311	Boîtier du connecteur, Raccordement à étrier, Standard, Taille des
Qté.	1 ST	entrées de câbles: M 25