

HDC 24B SS 1M40G ATEX

Weidmüller Interface GmbH & Co. KG
Klingenbergstraße 26
D-32758 Detmold
Germany

www.weidmueller.com



L'option de séparer dans la zone 2 des câbles conformes aux agréments ATEX : T II 3G Ex ec IIC T6 Gc ou IECEX : Ex ec IIC T6 Gc simplifie la construction, le service et permet une meilleure préparation. Les connecteurs homologués proposés ici doivent toujours être utilisés avec les boîtiers et supports homologués correspondants et ne peuvent être déconnectés sans chargement.

Informations générales de commande

Version	CIE ,96 boîtiers, Taille de construction: 8, Degré de protection: IP55, Embase en saillie, Raccordement à étrier, Standard, Taille des entrées de câbles: M 40
Référence	3139880000
Type	HDC 24B SS 1M40G ATEX
GTIN (EAN)	4099987382243
Qté.	1 Pièce

HDC 24B SS 1M40G ATEX

Weidmüller Interface GmbH & Co. KG
 Klingenbergstraße 26
 D-32758 Detmold
 Germany

www.weidmueller.com

Caractéristiques techniques

Agréments

Agréments



Dimensions et poids

Profondeur	216 mm	Profondeur (pouces)	8.5039 inch
Hauteur	111.5 mm	Hauteur (pouces)	4.3898 inch
Largeur	80 mm	Largeur (pouces)	3.1496 inch
Cote de fixation hauteur	60 mm	Cote de fixation largeur	187 mm
Poids net	1196 g		

Températures

Température ambiante	-20 °C...40 °C	Température limite	-20 °C ... 80 °C
----------------------	----------------	--------------------	------------------

Conformité environnementale du produit

Statut de conformité RoHS	Conforme sans exemption
REACH SVHC	Pas de SVHC au-dessus de 0,1 % en poids

Classifications

ETIM 8.0	EC000437	ETIM 9.0	EC000437
ETIM 10.0	EC000437	ECLASS 14.0	27-44-02-02
ECLASS 15.0	27-44-02-02		

Caractéristiques générales

Version boîtier	Embase en saillie	Taille de construction	8
Classe d'inflammabilité selon UL 94	V-0	Couleur	gris
Matériau de base du boîtier	Aluminium injecté	Surface	autres
Type	Base du boîtier	Sans halogène	false
Boîtiers CEM	Oui	BG	8
Degré de protection	IP55		

Dimensions

Largeur	80 mm
---------	-------

Caractéristiques nominales selon IECEx/ATEX

Certificat N° (IECEX)	TUEV24ATEX9197X	Certificat N° (ATEX)	IECEXUR24.0077X
-----------------------	-----------------	----------------------	-----------------

Version

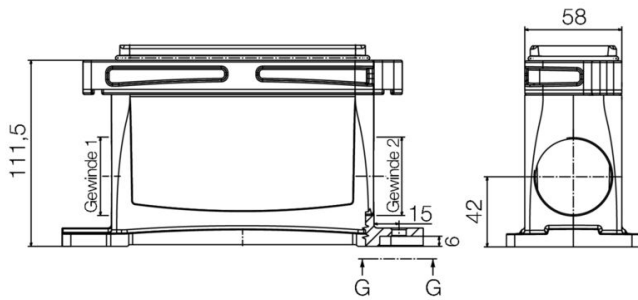
Taille de construction	8	Surface	autres
BG	8		

HDC 24B SS 1M40G ATEX

Weidmüller Interface GmbH & Co. KG
Klingenbergstraße 26
D-32758 Detmold
Germany

Dessins

www.weidmueller.com



HDC 24B SS 1M40G ATEX

Weidmüller Interface GmbH & Co. KG
 Klingenbergstraße 26
 D-32758 Detmold
 Germany

Accessoires

www.weidmueller.com

Taille 8 (24B)



L'option de séparer dans la zone 2 des câbles conformes aux agréments ATEX : T II 3G Ex ec IIC T6 Gc ou IECEx : Ex ec IIC T6 Gc simplifie la construction, le service et permet une meilleure préparation. Les connecteurs homologués proposés ici doivent toujours être utilisés avec les boîtiers et supports homologués correspondants et ne peuvent être déconnectés sans chargement.

Informations générales de commande

Type	HDC 24B TOS 1M32G ATEX	Version
Référence	3140010000	CIE ,96 boîtiers, Taille de construction: 8, Degré de protection: IP55,
GTIN (EAN)	4099987382373	Boîtier du connecteur, Raccordement à étrier, Standard, Taille des
Qté.	1 ST	entrées de câbles: M 32
Type	HDC 24B TOS 2M32G ATEX	Version
Référence	3140020000	CIE ,96 boîtiers, Taille de construction: 8, Degré de protection: IP55,
GTIN (EAN)	4099987382380	Boîtier du connecteur, Raccordement à étrier, Standard, Taille des
Qté.	1 ST	entrées de câbles: 2*M32
Type	HDC 24B TSS 1M32G ATEX	Version
Référence	3140030000	CIE ,96 boîtiers, Taille de construction: 8, Degré de protection: IP55,
GTIN (EAN)	4099987382397	Boîtier du connecteur, Raccordement à étrier, Standard, Taille des
Qté.	1 ST	entrées de câbles: M 32
Type	HDC 24B TSS 1M40G ATEX	Version
Référence	3140040000	CIE ,96 boîtiers, Taille de construction: 8, Degré de protection: IP55,
GTIN (EAN)	4099987382403	Boîtier du connecteur, Raccordement à étrier, Standard, Taille des
Qté.	1 ST	entrées de câbles: M 40

Taille 8



L'option de séparer dans la zone 2 des câbles conformes aux agréments ATEX : T II 3G Ex ec IIC T6 Gc ou IECEx : Ex ec IIC T6 Gc simplifie la construction, le service et permet une meilleure préparation. Les connecteurs homologués proposés ici doivent toujours être utilisés avec les boîtiers et supports homologués correspondants et ne peuvent être déconnectés sans chargement.

Informations générales de commande

Type	HDC HDD 48 FC EX 1500	Version
Référence	3116690000	CIE ,96 Connecteur enfichable, Femelle, 1500 V, Nombre de pôles:
GTIN (EAN)	4099987235914	48, Raccordement à sertir, Taille de construction: 8
Qté.	1 ST	
Type	HDC HDD 48 MC EX 1500	Version
Référence	3116670000	CIE ,96 Connecteur enfichable, Mâle, 1500 V, Nombre de pôles: 48,
GTIN (EAN)	4099987235792	Raccordement à sertir, Taille de construction: 8
Qté.	1 ST	

HDC 24B SS 1M40G ATEX

Weidmüller Interface GmbH & Co. KG
Klingenbergstraße 26
D-32758 Detmold
Germany

www.weidmueller.com

Accessoires

Type	HDC HDD 56 FC EX 1000	Version
Référence	3116680000	CIE ,96 Connecteur enfichable, Femelle, 1000 V, Nombre de pôles:
GTIN (EAN)	4099987235907	56, Raccordement à sertir, Taille de construction: 8
Qté.	1 ST	
Type	HDC HDD 56 MC EX 1000	Version
Référence	3116660000	CIE ,96 Connecteur enfichable, Mâle, 1000 V, Nombre de pôles: 56,
GTIN (EAN)	4099987235785	Raccordement à sertir, Taille de construction: 8
Qté.	1 ST	

Taille 8 (24B)



L'option de séparer dans la zone 2 des câbles conformes aux agréments ATEX : T II 3G Ex ec IIC T6 Gc ou IECEX : Ex ec IIC T6 Gc simplifie la construction, le service et permet une meilleure préparation. Les connecteurs homologués proposés ici doivent toujours être utilisés avec les boîtiers et supports homologués correspondants et ne peuvent être déconnectés sans chargement.

Informations générales de commande

Type	HDC 24B COVER ATEX	Version
Référence	3140080000	CIE ,96 boîtiers, Taille de construction: 8, Degré de protection: IP55,
GTIN (EAN)	4099987382441	Couvercle pour les parties inférieures du capot, Raccordement à étrier,
Qté.	1 ST	Standard, Taille des entrées de câbles: none

Filetage extérieur M40



Les adaptateurs de la série ADAP offrent flexibilité et polyvalence en remplissant les entrées inutilisées des équipements Ex, tout en maintenant une protection antidéflagrante Ex d, une protection contre les explosions Ex e à sécurité accrue et un indice de protection IP66/67/68.

Informations générales de commande

Type	ADAPS M40-M32-W	Version
Référence	1261980000	ADAP (adaptateur Klippon Ex), Adaptateur, droit, M 40 ,M 32, Acier
GTIN (EAN)	4050118093025	inox 1.4404
Qté.	9 ST	