

**HDC 10B SS 1M32G ATEX**

**Weidmüller Interface GmbH & Co. KG**  
Klingenbergstraße 26  
D-32758 Detmold  
Germany

www.weidmueller.com



L'option de séparer dans la zone 2 des câbles conformes aux agréments ATEX : T II 3G Ex ec IIC T6 Gc ou IECEX : Ex ec IIC T6 Gc simplifie la construction, le service et permet une meilleure préparation. Les connecteurs homologués proposés ici doivent toujours être utilisés avec les boîtiers et supports homologués correspondants et ne peuvent être déconnectés sans chargement.

**Informations générales de commande**

Version	CIE ,96 boîtiers, Taille de construction: 4, Degré de protection: IP55, Embase en saillie, Raccordement à étrier, Standard, Taille des entrées de câbles: M 32
Référence	<a href="#">3139860000</a>
Type	HDC 10B SS 1M32G ATEX
GTIN (EAN)	4099987382229
Qté.	1 Pièce

## HDC 10B SS 1M32G ATEX

Weidmüller Interface GmbH & Co. KG  
Klingenbergstraße 26  
D-32758 Detmold  
Germany

www.weidmueller.com

## Caractéristiques techniques

## Agréments

Agréments



ROHS Conforme

## Dimensions et poids

Profondeur	169 mm	Profondeur (pouces)	6.6535 inch
Hauteur	100.5 mm	Hauteur (pouces)	3.9567 inch
Largeur	80 mm	Largeur (pouces)	3.1496 inch
Cote de fixation hauteur	60 mm	Cote de fixation largeur	104 mm
Poids net	913 g		

## Températures

Température ambiante -20 °C...40 °C Température limite -20 °C ... 80 °C

## Conformité environnementale du produit

Statut de conformité RoHS Conforme sans exemption  
REACH SVHC Pas de SVHC au-dessus de 0,1 % en poids

## Classifications

ETIM 8.0	EC000437	ETIM 9.0	EC000437
ETIM 10.0	EC000437	ECLASS 14.0	27-44-02-02
ECLASS 15.0	27-44-02-02		

## Caractéristiques générales

Version boîtier	Embase en saillie	Taille de construction	4
Classe d'inflammabilité selon UL 94	V-0	Couleur	gris
Matériau de base du boîtier	Aluminium injecté	Surface	autres
Type	Base du boîtier	Sans halogène	false
Boîtiers CEM	Oui	BG	4
Degré de protection	IP55		

## Dimensions

Largeur 80 mm

## Caractéristiques nominales selon IECEX/ATEX

Certificat N° (IECEX) TUEV24ATEX9197X Certificat N° (ATEX) IECEXTUR24.0077X

## Version

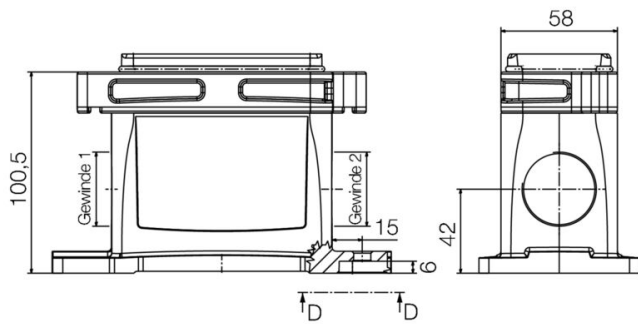
Taille de construction	4	Surface	autres
BG	4		

**HDC 10B SS 1M32G ATEX**

**Weidmüller Interface GmbH & Co. KG**  
Klingenbergstraße 26  
D-32758 Detmold  
Germany

**Dessins**

[www.weidmueller.com](http://www.weidmueller.com)



## HDC 10B SS 1M32G ATEX

**Weidmüller Interface GmbH & Co. KG**  
 Klingenbergstraße 26  
 D-32758 Detmold  
 Germany

## Accessoires

www.weidmueller.com

## Taille 4 (10B)



L'option de séparer dans la zone 2 des câbles conformes aux agréments ATEX : T II 3G Ex ec IIC T6 Gc ou IECEX : Ex ec IIC T6 Gc simplifie la construction, le service et permet une meilleure préparation. Les connecteurs homologués proposés ici doivent toujours être utilisés avec les boîtiers et supports homologués correspondants et ne peuvent être déconnectés sans chargement.

## Informations générales de commande

Type	HDC 10B TOS 1M32G ATEX	Version
Référence	<a href="#">3139960000</a>	CIE ,96 boîtiers, Taille de construction: 4, Degré de protection: IP55,
GTIN (EAN)	4099987382328	Boîtier du connecteur, Raccordement à étrier, Standard, Taille des
Qté.	1 ST	entrées de câbles: M 32
Type	HDC 10B TSS 1M32G ATEX	Version
Référence	<a href="#">3139970000</a>	CIE ,96 boîtiers, Taille de construction: 4, Degré de protection: IP55,
GTIN (EAN)	4099987382335	Boîtier du connecteur, Raccordement à étrier, Standard, Taille des
Qté.	1 ST	entrées de câbles: M 32
Type	HDC 10B COVER ATEX	Version
Référence	<a href="#">3140060000</a>	CIE ,96 boîtiers, Taille de construction: 4, Degré de protection: IP55,
GTIN (EAN)	4099987382427	Couvercle pour les parties inférieures du capot, Raccordement à étrier,
Qté.	1 ST	Standard, Taille des entrées de câbles: none