

HDC 06B SS 1M25G ATEX**Weidmüller Interface GmbH & Co. KG**

Klingenbergstraße 26

D-32758 Detmold

Germany

www.weidmueller.com

L'option de séparer dans la zone 2 des câbles conformes aux agréments ATEX : T II 3G Ex ec IIC T6 Gc ou IECEX : Ex ec IIC T6 Gc simplifie la construction, le service et permet une meilleure préparation. Les connecteurs homologués proposés ici doivent toujours être utilisés avec les boîtiers et supports homologués correspondants et ne peuvent être déconnectés sans chargement.

Informations générales de commande

Version	CIE ,96 boîtiers, Taille de construction: 3, Degré de protection: IP55, Embase en saillie, Raccordement à étrier, Standard, Taille des entrées de câbles: 1*M25
Référence	3139850000
Type	HDC 06B SS 1M25G ATEX
GTIN (EAN)	4099987382212
Qté.	1 Pièce

HDC 06B SS 1M25G ATEX

Weidmüller Interface GmbH & Co. KG
 Klingenbergstraße 26
 D-32758 Detmold
 Germany

www.weidmueller.com

Caractéristiques techniques

Agréments

Agréments



Dimensions et poids

Profondeur	156 mm	Profondeur (pouces)	6.1417 inch
Hauteur	101 mm	Hauteur (pouces)	3.9764 inch
Largeur	80 mm	Largeur (pouces)	3.1496 inch
Cote de fixation hauteur	60 mm	Cote de fixation largeur	127 mm
Poids net	770.88 g		

Températures

Température ambiante	-20 °C...40 °C	Température limite	-20 °C ... 80 °C
----------------------	----------------	--------------------	------------------

Conformité environnementale du produit

Statut de conformité RoHS	Conforme sans exemption
REACH SVHC	Pas de SVHC au-dessus de 0,1 % en poids

Classifications

ETIM 8.0	EC000437	ETIM 9.0	EC000437
ETIM 10.0	EC000437	ECLASS 14.0	27-44-02-02
ECLASS 15.0	27-44-02-02		

Caractéristiques générales

Version boîtier	Embase en saillie	Taille de construction	3
Classe d'inflammabilité selon UL 94	V-0	Couleur	gris
Matériau de base du boîtier	Aluminium injecté	Surface	autres
Type	Base du boîtier	Sans halogène	false
Boîtiers CEM	Oui	BG	3
Degré de protection	IP55		

Dimensions

Largeur	80 mm
---------	-------

Caractéristiques nominales selon IECEx/ATEX

Certificat N° (IECEX)	TUEV24ATEX9197X	Certificat N° (ATEX)	IECEXUR24.0077X
-----------------------	-----------------	----------------------	-----------------

Version

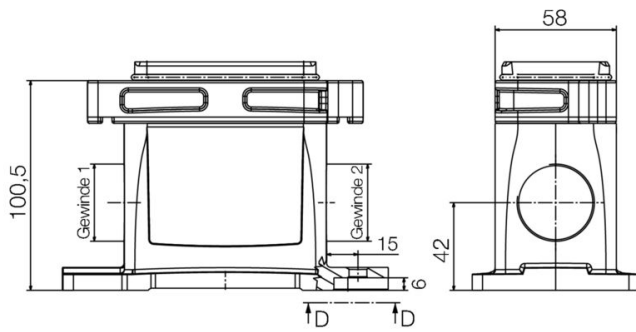
Taille de construction	3	Surface	autres
BG	3		

HDC 06B SS 1M25G ATEX

Weidmüller Interface GmbH & Co. KG
Klingenbergstraße 26
D-32758 Detmold
Germany

Dessins

www.weidmueller.com



HDC 06B SS 1M25G ATEX

Weidmüller Interface GmbH & Co. KG
 Klingenbergstraße 26
 D-32758 Detmold
 Germany

Accessoires

www.weidmueller.com

Taille 3 (06B)



L'option de séparer dans la zone 2 des câbles conformes aux agréments ATEX : T II 3G Ex ec IIC T6 Gc ou IECEX : Ex ec IIC T6 Gc simplifie la construction, le service et permet une meilleure préparation. Les connecteurs homologués proposés ici doivent toujours être utilisés avec les boîtiers et supports homologués correspondants et ne peuvent être déconnectés sans chargement.

Informations générales de commande

Type	HDC 06B TOS 1M25G ATEX	Version
Référence	3139940000	CIE ,96 boîtiers, Taille de construction: 3, Degré de protection: IP55,
GTIN (EAN)	4099987382304	Boîtier du connecteur, Raccordement à étrier, Standard, Taille des
Qté.	1 ST	entrées de câbles: M 25
Type	HDC 06B TSS 1M25G ATEX	Version
Référence	3139950000	CIE ,96 boîtiers, Taille de construction: 3, Degré de protection: IP55,
GTIN (EAN)	4099987382311	Boîtier du connecteur, Raccordement à étrier, Standard, Taille des
Qté.	1 ST	entrées de câbles: M 25
Type	HDC 06B COVER ATEX	Version
Référence	3140050000	CIE ,96 boîtiers, Taille de construction: 3, Degré de protection: IP55,
GTIN (EAN)	4099987382410	Couvercle pour les parties inférieures du capot, Raccordement à étrier,
Qté.	1 ST	Standard, Taille des entrées de câbles: none