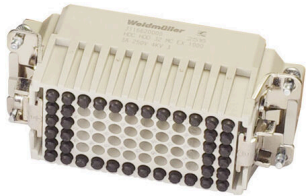


HDC HDD 32 MC EX 1000

Weidmüller Interface GmbH & Co. KG
Klingenbergstraße 26
D-32758 Detmold
Germany

www.weidmueller.com



L'option de séparer dans la zone 2 des câbles conformes aux agréments ATEX : T II 3G Ex ec IIC T6 Gc ou IECEX : Ex ec IIC T6 Gc simplifie la construction, le service et permet une meilleure préparation. Les connecteurs homologués proposés ici doivent toujours être utilisés avec les boîtiers et supports homologués correspondants et ne peuvent être déconnectés sans chargement.

Informations générales de commande

Version	CIE ,96 Connecteur enfichable, Mâle, 1000 V, Nombre de pôles: 32, Raccordement à sertir, Taille de construction: 6
Référence	3116620000
Type	HDC HDD 32 MC EX 1000
GTIN (EAN)	4099987235747
Qté.	1 Pièce

HDC HDD 32 MC EX 1000

Weidmüller Interface GmbH & Co. KG
 Klingenbergstraße 26
 D-32758 Detmold
 Germany

Caractéristiques techniques

www.weidmueller.com

Agréments

Agréments



UL File Number Search

[Site Web UL](#)

Certificat N° (cURus)

E92202

Dimensions et poids

Profondeur	34 mm	Profondeur (pouces)	1.3386 inch
Hauteur	36 mm	Hauteur (pouces)	1.4173 inch
Largeur	84 mm	Largeur (pouces)	3.3071 inch
Diamètre	1.6 mm	Poids net	62 g

Températures

Température limite -20 °C ... 80 °C

Conformité environnementale du produit

Statut de conformité RoHS

Conforme sans exemption

REACH SVHC

Pas de SVHC au-dessus de 0,1 % en poids

Résistance aux agents chimiques

Substance	Acétone
Résistance aux agents chimiques	Résistant
Substance	Ammoniac, aqueuse
Résistance aux agents chimiques	Résistant sous condition
Substance	Essence
Résistance aux agents chimiques	Résistant
Substance	Benzène
Résistance aux agents chimiques	Résistant
Substance	Carburant diesel
Résistance aux agents chimiques	Résistant sous condition
Substance	Acide acétique, concentré
Résistance aux agents chimiques	Résistant
Substance	Hydroxyde de potassium
Résistance aux agents chimiques	Résistant sous condition
Substance	Méthanol
Résistance aux agents chimiques	Résistant sous condition
Substance	Huile moteur
Résistance aux agents chimiques	Résistant sous condition
Substance	Soude, diluée
Résistance aux agents chimiques	Résistant
Substance	Hydrochlorofluorocarbures
Résistance aux agents chimiques	Résistant sous condition
Substance	Utilisation en extérieur
Résistance aux agents chimiques	Résistant sous condition

Classifications

ETIM 8.0	EC000438	ETIM 9.0	EC000438
ETIM 10.0	EC000438	ECLASS 14.0	27-44-02-05
ECLASS 15.0	27-44-02-05		

HDC HDD 32 MC EX 1000

Weidmüller Interface GmbH & Co. KG
 Klingenbergstraße 26
 D-32758 Detmold
 Germany

www.weidmueller.com

Caractéristiques techniques

Caractéristiques générales

Nombre de pôles	32	Type de raccordement	Raccordement à sertir
Taille de construction	6	Classe d'inflammabilité selon UL 94	V-0
Couleur	gris	Matériau isolant	Polycarbonate
Surface	autres	Type	Mâle
Matériau de base	Polycarbonate	Série	HDD
Tension nominale (DIN EN 61984)	1000 V	Sans halogène	false
BG	6	Nombre de contacts de signaux	0
Nombres de contacts de puissance	32	Degré de protection	IP55

Dimensions

Largeur	84 mm
---------	-------

Caractéristiques nominales selon IECEx/ATEX

Certificat N° (IECEX)	TUEV24ATEX9197X	Courant (IECEX)	3 A
Courant (ATEX)	3 A	Certificat N° (ATEX)	IECEXTUR24.0077X
Section max. du conducteur (IECEX)	2.5 mm ²	Tension max. (ATEX)	250 V
Section max. du conducteur (ATEX)	2.5 mm ²	Tension max. (IECEX)	250 V

Caractéristiques de raccordement PE

Type de raccordement PE	Raccordement à sertir
-------------------------	-----------------------

Version

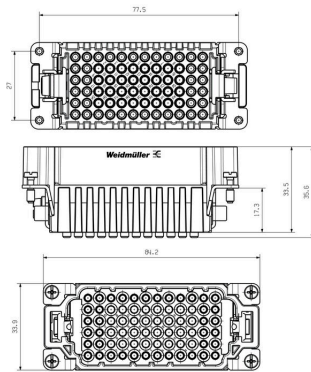
Longueur de dénudage, raccordement nominal	8 mm	Type de raccordement	Raccordement à sertir
Taille de construction	6	Section de raccordement du conducteur, 2.5 mm ² max.	
Section de raccordement du conducteur, 0.5 mm ² min.		Surface	autres
Matériau de base	Polycarbonate	BG	6

HDC HDD 32 MC EX 1000

Weidmüller Interface GmbH & Co. KG
Klingenbergstraße 26
D-32758 Detmold
Germany

Dessins

www.weidmueller.com



HDC HDD 32 MC EX 1000

Weidmüller Interface GmbH & Co. KG
 Klingenbergstraße 26
 D-32758 Detmold
 Germany

Accessoires

www.weidmueller.com

DSTV



Nous proposons différents accessoires pour nos inserts.
 Ainsi que des codages pour les inserts.

Informations générales de commande

Type	DSTV COBU5	Version
Référence	1471500000	Connecteurs industriels étanches, Accessoires, Élément de codage
GTIN (EAN)	4008190178543	
Qté.	100 ST	
Type	DSTV COST4	Version
Référence	1471300000	Connecteurs industriels étanches, Accessoires, Système de codage
GTIN (EAN)	4008190017354	
Qté.	100 ST	

Taille 6 (16B)



L'option de séparer dans la zone 2 des câbles conformes aux agréments ATEX : T II 3G Ex ec IIC T6 Gc ou IECEX : Ex ec IIC T6 Gc simplifie la construction, le service et permet une meilleure préparation. Les connecteurs homologués proposés ici doivent toujours être utilisés avec les boîtiers et supports homologués correspondants et ne peuvent être déconnectés sans chargement.

Informations générales de commande

Type	HDC 16B AS ATEX	Version
Référence	3139920000	CIE ,96 boîtiers, Taille de construction: 6, Degré de protection: IP55,
GTIN (EAN)	4099987382281	Embase encastrée, Raccordement à étrier, Standard, Taille des entrées de câbles: none
Qté.	1 ST	
Type	HDC 16B SS 1M32G ATEX	Version
Référence	3139870000	CIE ,96 boîtiers, Taille de construction: 6, Degré de protection: IP55,
GTIN (EAN)	4099987382236	Embase en saillie, Raccordement à étrier, Standard, Taille des entrées de câbles: M 32
Qté.	1 ST	
Type	HDC 16B TOS 1M32G ATEX	Version
Référence	3139980000	CIE ,96 boîtiers, Taille de construction: 6, Degré de protection: IP55,
GTIN (EAN)	4099987382342	Boîtier du connecteur, Raccordement à étrier, Standard, Taille des entrées de câbles: M 32
Qté.	1 ST	
Type	HDC 16B TOS 2M25G ATEX	Version
Référence	3139990000	CIE ,96 boîtiers, Taille de construction: 6, Degré de protection: IP55,
GTIN (EAN)	4099987382359	Boîtier du connecteur, Raccordement à étrier, Standard, Taille des entrées de câbles: M 32, M 25
Qté.	1 ST	

HDC HDD 32 MC EX 1000

Weidmüller Interface GmbH & Co. KG
 Klingenbergstraße 26
 D-32758 Detmold
 Germany

www.weidmueller.com

Accessoires

Type	HDC 16B TSS 1M32G ATEX	Version
Référence	314000000	CIE ,96 boîtiers, Taille de construction: 6, Degré de protection: IP55,
GTIN (EAN)	4099987382366	Boîtier du connecteur, Raccordement à étrier, Standard, Taille des
Qté.	1 ST	entrées de câbles: M 32

Contacts à sertir HD



Le sertissage est une liaison électrique sûre et fiable entre le conducteur et le contact. Une connexion sertie idéale est étanche aux gaz et insensible à la corrosion.

Informations générales de commande

Type	HDC-C-HD-SM0.14-0.37AG	Version
Référence	1651520000	Connecteurs industriels étanches, Contact à sertir, HD, HDD, HQ,
GTIN (EAN)	4008190400194	MixMate, Mâle, Section de raccordement du conducteur, max.: 0.37,
Qté.	100 ST	décolleté, Alliage de cuivre
Type	HDC-C-HD-SM0.14-0.37AU	Version
Référence	1651620000	Connecteurs industriels étanches, Contact à sertir, HD, HDD, HQ,
GTIN (EAN)	4008190400293	MixMate, Mâle, Section de raccordement du conducteur, max.: 0.37,
Qté.	100 ST	décolleté, Alliage de cuivre
Type	HDC-C-HD-SM0.5AG	Version
Référence	1651530000	Connecteurs industriels étanches, Contact à sertir, HD, HDD, HQ,
GTIN (EAN)	4008190400200	MixMate, Mâle, Section de raccordement du conducteur, max.: 0.5,
Qté.	100 ST	décolleté, Alliage de cuivre
Type	HDC-C-HD-SM0.5AU	Version
Référence	1651630000	Connecteurs industriels étanches, Contact à sertir, HD, HDD, HQ,
GTIN (EAN)	4008190400309	MixMate, Mâle, Section de raccordement du conducteur, max.: 0.5,
Qté.	100 ST	décolleté, Alliage de cuivre
Type	HDC-C-HD-SM0.75-1.00AG	Version
Référence	1601750000	Connecteurs industriels étanches, Contact à sertir, HD, HDD, HQ,
GTIN (EAN)	4008190134280	MixMate, Mâle, Section de raccordement du conducteur, max.: 1,
Qté.	100 ST	décolleté, Alliage de cuivre
Type	HDC-C-HD-SM0.75-1.00AU	Version
Référence	1651640000	Connecteurs industriels étanches, Contact à sertir, HD, HDD, HQ,
GTIN (EAN)	4008190400316	MixMate, Mâle, Section de raccordement du conducteur, max.: 1,
Qté.	100 ST	décolleté, Alliage de cuivre
Type	HDC-C-HD-SM1.5AG	Version
Référence	1651550000	Connecteurs industriels étanches, Contact à sertir, HD, HDD, HQ,
GTIN (EAN)	4008190400224	MixMate, Mâle, Section de raccordement du conducteur, max.: 1.5,
Qté.	100 ST	décolleté, Alliage de cuivre
Type	HDC-C-HD-SM1.5AU	Version
Référence	1651650000	Connecteurs industriels étanches, Contact à sertir, HD, HDD, HQ,
GTIN (EAN)	4008190400323	MixMate, Mâle, Section de raccordement du conducteur, max.: 1.5,
Qté.	100 ST	décolleté, Alliage de cuivre

HDC HDD 32 MC EX 1000

Weidmüller Interface GmbH & Co. KG
Klingenbergstraße 26
D-32758 Detmold
Germany

www.weidmueller.com

Accessoires

Type	HDC-C-HD-SM2.5AG	Version
Référence	1651560000	Connecteurs industriels étanches, Contact à sertir, HD, HDD, HQ,
GTIN (EAN)	4008190400231	MixMate, Mâle, Section de raccordement du conducteur, max.: 2.5,
Qté.	100 ST	décolleté, Alliage de cuivre
Type	HDC-C-HD-SM2.5AU	Version
Référence	1651660000	Connecteurs industriels étanches, Contact à sertir, HD, HDD, HQ,
GTIN (EAN)	4008190400330	MixMate, Mâle, Section de raccordement du conducteur, max.: 2.5,
Qté.	100 ST	décolleté, Alliage de cuivre

Taille 6



La série HDD avec contacts à sertir décolletés est conçue pour une grande densité de pôles dans un encombrement réduit. Grâce à la faible taille, les utilisateurs gagnent de la place dans l'installation sans être limités en nombre de pôles.

Le niveau de raccordement de fil est conçu comme un contact à sertir. La technique de raccordement à sertir, qui a fait ses preuves, est utilisée depuis des décennies. Les contacts à sertir ne sont pas compris dans la livraison des inserts.

Nombre de pôles : 72

Courant nominal : 10 A

Tension nominale : 250 V

Tension nominale selon UL/CSA: 600 V AC/DC

Informations générales de commande

Type	HDC HDD 72 FC	Version
Référence	1651200000	CIE ,96 Connecteur enfichable, Femelle, 250 V, 10 A, Nombre de
GTIN (EAN)	4008190299804	pôles: 72, Raccordement à sertir, Taille de construction: 6
Qté.	1 ST	

Taille 6



L'option de séparer dans la zone 2 des câbles conformes aux agréments ATEX : T II 3G Ex ec IIC T6 Gc ou IECEx : Ex ec IIC T6 Gc simplifie la construction, le service et permet une meilleure préparation. Les connecteurs homologués proposés ici doivent toujours être utilisés avec les boîtiers et supports homologués correspondants et ne peuvent être déconnectés sans chargement.

Informations générales de commande

Type	HDC HDD 24 FC EX 1500	Version
Référence	3116650000	CIE ,96 Connecteur enfichable, Femelle, 1500 V, Nombre de pôles:
GTIN (EAN)	4099987235778	24, Raccordement à sertir, Taille de construction: 6
Qté.	1 ST	