

## MPS 6/04 S TN B B

Weidmüller Interface GmbH & Co. KG  
Klingenbergstraße 26  
D-32758 Detmold  
Germany

www.weidmuller.com

### Illustration du produit

SNAP IN 



### Informations générales de commande

Version	Connecteur pour circuit imprimé, Connecteur femelle, Pas en mm (P): 6.35 mm, Nombre de pôles: 4, 180°, Boîte
Référence	<a href="#">3106840000</a>
Type	MPS 6/04 S TN B B
GTIN (EAN)	4099987171113
Qté.	64 Pièce
Indices de produit	IEC: 1000 V / 40.3 A / 0.75 - 6 mm <sup>2</sup> UL: 600 V / 30 A / AWG 20 - AWG 10
Emballage	Boîte

## MPS 6/04 S TN B B

Weidmüller Interface GmbH & Co. KG  
Klingenbergstraße 26  
D-32758 Detmold  
Germany

## Caractéristiques techniques

www.weidmueller.com

## Dimensions et poids

Profondeur	43 mm	Profondeur (pouces)	1.6929 inch
Hauteur	20.5 mm	Hauteur (pouces)	0.8071 inch
Largeur	28.2 mm	Largeur (pouces)	1.1102 inch
Poids net	20.99 g		

## Conformité environnementale du produit

Statut de conformité RoHS	Conforme sans exemption
REACH SVHC	Pas de SVHC au-dessus de 0,1 % en poids

## Classifications

ETIM 8.0	EC002638	ETIM 9.0	EC002638
ETIM 10.0	EC002638	ECLASS 14.0	27-46-02-02
ECLASS 15.0	27-46-02-02		

## Conducteurs indiqués pour raccordement

Plage de serrage, min.	0.5 mm <sup>2</sup>	Plage de serrage, max.	4 mm <sup>2</sup>
Rigide, min. H05(07) V-U	0.75 mm <sup>2</sup>	Rigide, max. H05(07) V-U	4 mm <sup>2</sup>
souple, min. H05(07) V-K	0.75 mm <sup>2</sup>	souple, max. H05(07) V-K	6 mm <sup>2</sup>
avec embout isolé DIN 46 228/4, min.	0.5 mm <sup>2</sup>	avec embout isolé DIN 46 228/4, max.	4 mm <sup>2</sup>
avec embout, DIN 46228 pt 1, min.	0.75 mm <sup>2</sup>	avec embout selon DIN 46 228/1, max.	4 mm <sup>2</sup>

## Paramètres système

Famille de produits	OMNIMATE 4.0	Type de raccordement	Raccordement installation
Technique de raccordement de conducteurs	SNAP IN avec levier	Pas en mm (P)	6.35 mm
Pas en pouces (P)	0.250 "	Orientation de la sortie du conducteur	180°
Nombre de pôles	4	L1 en mm	19.05 mm
L1 en pouce	0.750 "	Nombre de séries	1
Nombre de pôles	1	Protection au toucher selon DIN VDE 57 106	protection doigt
Protection au toucher selon DIN VDE 0470	IP 20	Degré de protection	IP20
Résistance de passage	≤5 mΩ	Longueur de dénudage	11 mm
Cycles d'enfichage	≥ 25	Force d'enfichage/pôle, max.	11.25 N
Force d'extraction/pôle, max.	10 N		

## Données des matériaux

Matériau isolant	PBT GF, PA 9T	Couleur	noir
Éléments d'actionnement de couleurs	Orange	Tableau des couleurs (similaire)	RAL 9011
Groupe de matériaux isolants	I	Indice de Poursuite Comparatif (CTI)	≥ 600
Moisture Level (MSL)	1	Classe d'inflammabilité selon UL 94	V-0
Matériau des contacts	Alliage de cuivre	Surface du contact	étamé
Température de stockage, min.	-40 °C	Température de stockage, max.	70 °C
Température de fonctionnement, min.	-50 °C	Température de fonctionnement, max.	125 °C

## Données nominales selon CEI

testé selon la norme	IEC 60664-1, IEC 61984	Courant nominal, nombre de pôles min. (Tu = 20 °C)	40.3 A
Courant nominal, nombre de pôles max. (Tu = 20 °C)	40.4 A	Courant nominal, nombre de pôles min. (Tu = 40 °C)	36.3 A

## MPS 6/04 S TN B B

**Weidmüller Interface GmbH & Co. KG**

Klingenbergstraße 26  
D-32758 Detmold  
Germany

www.weidmueller.com

## Caractéristiques techniques

Courant nominal, nombre de pôles max. (Tu = 40 °C)	36.3 A	Tension de choc nominale pour classe de surtension/Degré de pollution II/2	1000 V
Tension de choc nominale pour classe de surtension/Degré de pollution III/2	1000 V	Tension de choc nominale pour classe de surtension/Degré de pollution III/3	800 V
Tension de choc nominale pour classe de surtension/Degré de pollution II/2	8 V	Tension de choc nominale pour classe de surtension/Degré de pollution III/2	8 kV
Tension de choc nominale pour classe de surtension/Degré de pollution III/3	8 kV		

### Données nominales selon UL 1059

Tension nominale (groupe d'utilisation B / UL 1059)	600 V	Tension nominale (groupe d'utilisation C / UL 1059)	600 V
Tension nominale (groupe d'utilisation D / UL 1059)	600 V	Tension nominale (groupe d'utilisation F / UL 1059)	1000 V
Courant nominal (groupe d'utilisation B / 30 A UL 1059)		Courant nominal (groupe d'utilisation C / 30 A UL 1059)	
Courant nominal (groupe d'utilisation D / UL 1059)	5 A	Section de raccordement de câble AWG,AWG 20 min.	
Section de raccordement de câble AWG,AWG 10 max.			

### Note importante

Remarques	<ul style="list-style-type: none"> <li>Rated current related to rated cross-section &amp; min. No. of poles.</li> <li>P on drawing = pitch</li> <li>Rated data refer only to the component itself. Clearance and creepage distances to other components are to be designed in accordance with the relevant application standards.</li> <li>Long term storage of the product with average temperature of 50 °C and maximum humidity 70%, 36 months</li> </ul>
-----------	--

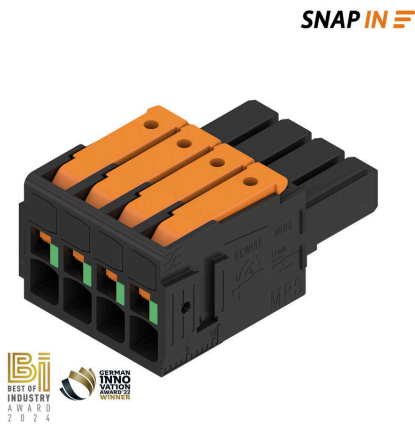
## MPS 6/04 S TN B B

**Weidmüller Interface GmbH & Co. KG**  
 Klingenbergstraße 26  
 D-32758 Detmold  
 Germany

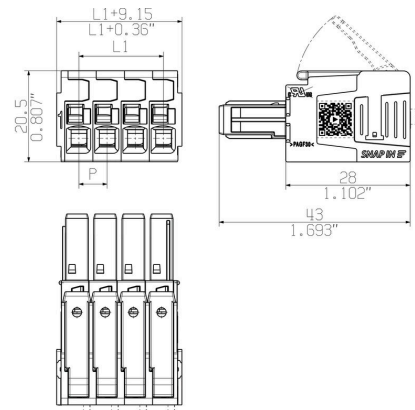
www.weidmueller.com

## Dessins

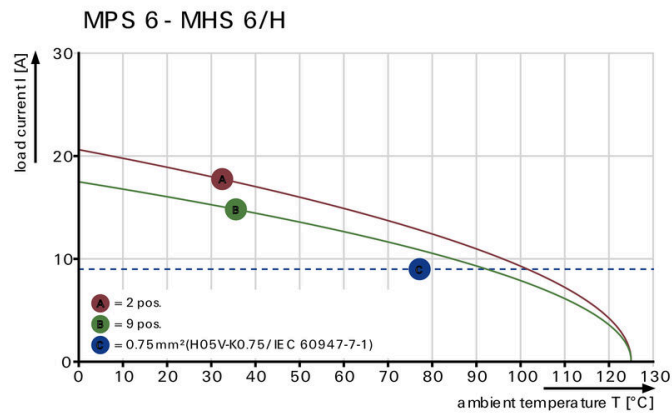
### Illustration du produit



### Dimensional drawing



### Courbe de dérating



### Courbe de dérating

