

SAISWP-M-4D-4/8-P12

Weidmüller Interface GmbH & Co. KG
Klingenbergstraße 26
D-32758 Detmold
Germany

www.weidmueller.com



Des longueurs de câble particulières sont de plus en plus souvent nécessaires. Pour répondre à ce nouveau besoin, Weidmüller propose une large gamme de connecteurs enfichables pour la libre confection.

Connecteurs mâles et femelles à équiper pour raccorde-ments M8, M12, M16 et 7/8 " ; très robustes, particu-lièrement adaptés à l'ingénierie mécanique. Les connec-teurs débrochables M12 offrent un choix de 5 techniques de raccordement différentes.

Informations générales de commande

Version	Connecteur attachable, M12 Push-Pull
Référence	3099410000
Type	SAISWP-M-4D-4/8-P12
GTIN (EAN)	4099987134064
Qté.	1 Pièce

Caractéristiques techniques

Agréments

ROHS	Conforme
------	----------

Dimensions et poids

Largeur	49 mm	Largeur (pouces)	1.9291 inch
Diamètre	19.9 mm	Poids net	22.22 g

Conformité environnementale du produit

Statut de conformité RoHS	Conforme sans exemption
REACH SVHC	Pas de SVHC au-dessus de 0,1 % en poids

Classifications

ETIM 8.0	EC002635	ETIM 9.0	EC002635
ETIM 10.0	EC002635	ECLASS 14.0	27-44-01-16
ECLASS 15.0	27-44-01-16		

Caractéristiques électriques - connecteurs débrochables à équiper

Nombre de pôles	4	
Codage	D	
Surface du contact	Ni/Au	
LED	Non	
Type de raccordement	PUSH IN	
Matériau de base du boîtier	PA 66, Zinc injecté nickelé	
Résistance d'isolation	≥ 100 MΩ	
Diamètre de câble, max.	8 mm	
Diamètre de câble, min.	4 mm	
Catégorie	Cat.5 (ISO/IEC 11801)	
Matériau des contacts	CuSn	
Section de raccordement du conducteur, max.	0.75 mm ²	
Section de raccordement du conducteur, min.	0.14 mm ²	
Tension nominale	48 V	
Courant nominal	4 A	
Degré de protection	IP67, IP65	
Cycles d'enfichage	≥ 100	
Degré de pollution	3	
Type de contact	Mâle	
Tension nominale	Tension nominale	48 V
	Type de tension	AC
	Tension nominale	60 V
	Type de tension	DC
Raccordement du blindage	Oui	
Matériau de la bague fileté	Zinc injecté sous pression	
Plage de températures du coffret	-40 ... +85 ° C	
Section de raccordement, max.	0.75 mm ²	
Section de raccordement, min.	0.14 mm ²	

Caractéristiques générales

Nombre de pôles	4	Raccordement 1	M12
Raccordement 2	PUSH IN	Classe d'inflammabilité selon UL 94	V-0

SAISWP-M-4D-4/8-P12

Weidmüller Interface GmbH & Co. KG
 Klingenbergstraße 26
 D-32758 Detmold
 Germany

www.weidmueller.com

Caractéristiques techniques

Matériau de base du boîtier	PA 66, Zinc injecté nickelé	Catégorie	Cat.5 (ISO/IEC 11801)
Filetage du raccordement	M12 Push-Pull	Matériau des contacts	CuSn
Surface du contact	Ni/Au	Section de raccordement du conducteur, souple, min.	0,14 mm ²
Section de raccordement du conducteur, souple, max.	0,75 mm ²	Section de raccordement du conducteur, souple avec embout DIN 46228/1, min.	0,08 mm ²
Section de raccordement du conducteur, souple avec embout DIN 46228/1, max.	0,5 mm ²	Section de raccordement du conducteur, min.	0,14 mm ²
Section de raccordement du conducteur, max.	0,75 mm ²	Matériaux du support de contact	PA
Blindage	Oui	Degré de protection	IP67, IP65
Cycles d'enfichage	≥ 100		

Normes

Norme de connecteur	IEC 61076-2-010, IEC 61076-2-101	Ignifugeage dans les véhicules sur rails	DIN EN 45545-2
Grande résistance aux chocs et aux vibrations selon	EN 50155:2001		

Normes générales

Norme de connecteur	IEC 61076-2-010, IEC 61076-2-101
---------------------	----------------------------------

Propriétés électriques

Résistance d'isolation	≥ 100 MΩ	Tension nominale	48 V
------------------------	----------	------------------	------

Dessins

Dessin coté

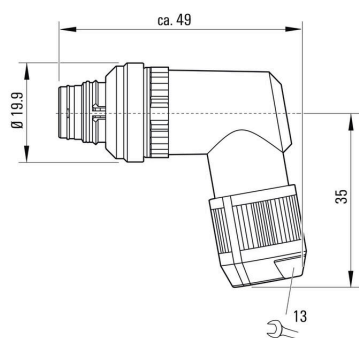


Schéma des pôles

