

SAISWP-M-5A-4/8-P12

Weidmüller Interface GmbH & Co. KG
Klingenbergstraße 26
D-32758 Detmold
Germany

www.weidmueller.com



Des longueurs de câble particulières sont de plus en plus souvent nécessaires. Pour répondre à ce nouveau besoin, Weidmüller propose une large gamme de connecteurs enfichables pour la libre confection.

Connecteurs mâles et femelles à équiper pour raccorde-ments M8, M12, M16 et 7/8 " ; très robustes, particu-lièrement adaptés à l'ingénierie mécanique. Les connec-teurs débrochables M12 offrent un choix de 5 techniques de raccordement différentes.

Informations générales de commande

Version	Connecteur attachable, M12 Push-Pull
Référence	3099370000
Type	SAISWP-M-5A-4/8-P12
GTIN (EAN)	4099987134026
Qté.	1 Pièce

SAISWP-M-5A-4/8-P12

Weidmüller Interface GmbH & Co. KG
Klingenbergstraße 26
D-32758 Detmold
Germany

www.weidmueller.com

Caractéristiques techniques

Agréments

ROHS Conforme

Dimensions et poids

Largeur	49 mm	Largeur (pouces)	1.9291 inch
Diamètre	19.9 mm	Poids net	50 g

Conformité environnementale du produit

Statut de conformité RoHS	Conforme sans exemption
REACH SVHC	Pas de SVHC au-dessus de 0,1 % en poids

Classifications

ETIM 8.0	EC002635	ETIM 9.0	EC002635
ETIM 10.0	EC002635	ECLASS 14.0	27-44-01-16
ECLASS 15.0	27-44-01-16		

Caractéristiques électriques - connecteurs débrochables à équiper

Nombre de pôles	5	
Codage	Codage A	
Surface du contact	Ni/Au	
Type de raccordement	PUSH IN	
Matériau de base du boîtier	PA 66, Zinc injecté nickelé	
Résistance d'isolation	≥ 100 MΩ	
Diamètre de câble, max.	8 mm	
Diamètre de câble, min.	4 mm	
Matériau des contacts	CuSn	
Section de raccordement du conducteur, max.	0.75 mm ²	
Section de raccordement du conducteur, min.	0.14 mm ²	
Courant nominal	4 A	
Degré de protection	IP67, IP65	
Cycles d'enfichage	≥ 100	
Degré de pollution	3	
Type de contact	Mâle	
Tension nominale	Tension nominale	48 V
	Type de tension	AC
	Tension nominale	60 V
	Type de tension	DC
Raccordement du blindage	Oui	
Matériau de la bague filetée	Zinc injecté sous pression	
Plage de températures du coffret	-40 ... +85 °C	

Caractéristiques générales

Nombre de pôles	5	Raccordement 1	M12
Raccordement 2	PUSH IN	Classe d'inflammabilité selon UL 94	V-0
Matériau de base du boîtier	PA 66, Zinc injecté nickelé	Filetage du raccordement	M12 Push-Pull
Matériau des contacts	CuSn	Surface du contact	Ni/Au
Section de raccordement du conducteur, min.	0.14 mm ²	Section de raccordement du conducteur, min.	0.75 mm ²
Section de raccordement du conducteur, min. avec embout DIN 46228/1.	0.08 mm ²	Section de raccordement du conducteur, max. avec embout DIN 46228/1.	0.5 mm ²

Date de création 04.03.2026 07:10:44 MEZ

Niveau du catalogue / Dessins

SAISWP-M-5A-4/8-P12

Weidmüller Interface GmbH & Co. KG
Klingenbergstraße 26
D-32758 Detmold
Germany

www.weidmueller.com

Caractéristiques techniques

Section de raccordement du conducteur, 0.14 mm ² min.		Section de raccordement du conducteur, 0.75 mm ² max.	
Matériaux du support de contact	PA	Blindage	Oui
Degré de protection	IP67, IP65	Cycles d'enfichage	≥ 100

Normes

Norme de connecteur	IEC 61076-2-101, IEC 61076-2-010	Ignifugeage dans les véhicules sur rails	DIN EN 45545-2
Grande résistance aux chocs et aux vibrations selon	EN 50155:2001, EN 50155		

Dessins

Dessin coté

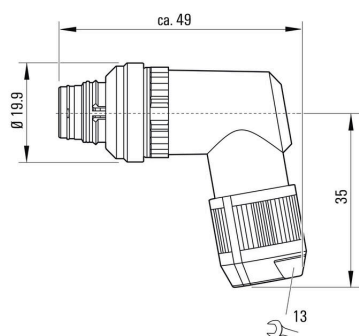


Schéma des pôles



