

SAI-H3-M12-T-SI

Weidmüller Interface GmbH & Co. KG
Klingenbergstraße 26
D-32758 Detmold
Germany

www.weidmueller.com



Informations générales de commande

Version	Y connector
Référence	3099270000
Type	SAI-H3-M12-T-SI
GTIN (EAN)	4099987133920
Qté.	1 Pièce

SAI-H3-M12-T-SI

Weidmüller Interface GmbH & Co. KG
Klingenbergstraße 26
D-32758 Detmold
Germany

www.weidmueller.com

Caractéristiques techniques

Agréments

Agréments



ROHS Conforme

Dimensions et poids

Poids net 50 g

Conformité environnementale du produit

Statut de conformité RoHS Conforme sans exemption
REACH SVHC Pas de SVHC au-dessus de 0,1 % en poids

Classifications

ETIM 8.0	EC002925	ETIM 9.0	EC002925
ETIM 10.0	EC002925	ECLASS 14.0	27-44-01-06
ECLASS 15.0	27-44-01-06		

Caractéristiques électriques - connecteurs débrochables à équiper

Nombre de pôles	4	Codage	T-coded
Surface du contact	doré	Matériau de base du boîtier	TPU
Résistance d'isolation	≥ 100 MΩ	Matériau des contacts	CuZn
Tension nominale	63 V	Courant nominal	16 A
Degré de protection	IP65	Cycles d'enfichage	≥ 100
Degré de pollution	3	Presse-étoupe	M 12
Raccordement du blindage	Oui	Matériau de la bague fileté	Laiton, nickelé
Plage de températures du coffret	-40 ... +85 °C		

Normes

Norme de connecteur IEC 61076-2-111

Caractéristiques de raccordement

Sortie groupe - connecteur débrochable	Mâle M12	Sortie simple 1 - connecteur débrochable	Femelle M12
Sortie simple 2 - connecteur débrochable	Femelle M12		

Caractéristiques générales

Nombre de pôles	4	Codage	T-coded
Matériau du contact de la femelle	CuZn	Matériau de contact du mâle	CuZn
Surface du contact	doré	Matériau de base du boîtier	TPU
Résistance d'isolation	≥ 100 MΩ	Matériau des contacts	CuZn
Tension nominale	63 V	Courant nominal	16 A
Degré de protection	IP65	Cycles d'enfichage	≥ 100
Degré de pollution	3	Presse-étoupe	M 12
Raccordement 1	M12/M12	Raccordement 2	M12
Raccordement du blindage	Oui	Plage de températures du coffret	-40 ... +85 °C
Diamètre extérieur du conducteur	-		

SAI-H3-M12-T-SI

Weidmüller Interface GmbH & Co. KG
 Klingenbergstraße 26
 D-32758 Detmold
 Germany

Dessins

www.weidmueller.com

Dessin coté



Schéma des pôles

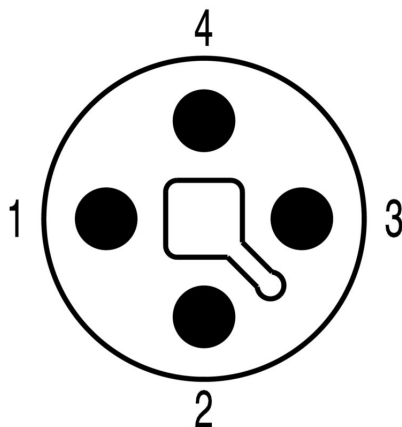
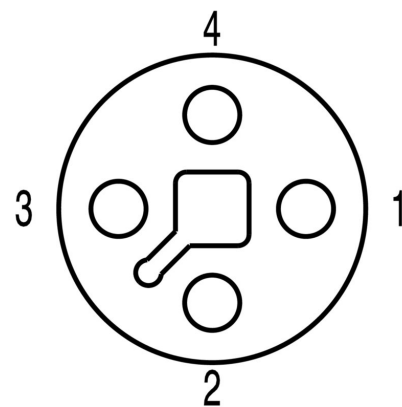
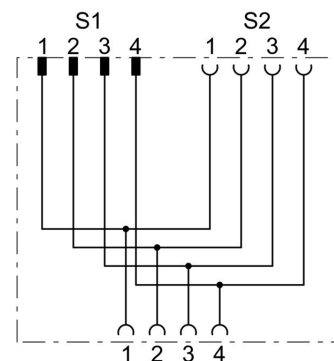


Schéma des pôles



Schéma



SAI-H3-M12-T-SI

Weidmüller Interface GmbH & Co. KG
Klingenbergstraße 26
D-32758 Detmold
Germany

Dessins

www.weidmueller.com

Courbe de dérating

