

SAI-H4-M12-T-SI

Weidmüller Interface GmbH & Co. KG
Klingenbergstraße 26
D-32758 Detmold
Germany

www.weidmueller.com



Informations générales de commande

Version	Y connector
Référence	3099240000
Type	SAI-H4-M12-T-SI
GTIN (EAN)	4099987133890
Qté.	1 Pièce

SAI-H4-M12-T-SI

Weidmüller Interface GmbH & Co. KG

Klingenbergstraße 26

D-32758 Detmold

Germany

www.weidmueller.com

Technical data

Agréments

Agréments



ROHS Conforme

Dimensions et poids

Poids net 50 g

Conformité environnementale du produit

Statut de conformité RoHS Conforme sans exemption

REACH SVHC Pas de SVHC au-dessus de 0,1 % en poids

Classifications

ETIM 8.0	EC002925	ETIM 9.0	EC002925
ETIM 10.0	EC002925	ECLASS 14.0	27-44-01-06
ECLASS 15.0	27-44-01-06		

Caractéristiques électriques - connecteurs débrochables à équiper

Nombre de pôles	4	Codage	T-coded
Surface du contact	doré	Matériau de base du boîtier	PBT
Matériau des contacts	CuZn	Tension nominale	63 V
Courant nominal	16 A	Degré de protection	IP65
Cycles d'enfichage	≥ 100	Degré de pollution	3
Presse-étoupe	M 12	Raccordement du blindage	Oui
Matériau de la bague fileté	Laiton, nickelé	Plage de températures du coffret	-40 ... +85 ° C

Normes

Norme de connecteur IEC 61076-2-111

Caractéristiques de raccordement

Sortie simple 3 - connecteur débrochable	Femelle M12	Sortie groupe - connecteur débrochable	Mâle M12
Sortie simple 1 - connecteur débrochable	Femelle M12	Sortie simple 2 - connecteur débrochable	Femelle M12

Caractéristiques générales

Nombre de pôles	4	Codage	T-coded
Matériau du contact de la femelle	CuZn	Matériau de contact du mâle	CuZn
Surface du contact	doré	Matériau de base du boîtier	PBT
Matériau des contacts	CuZn	Tension nominale	63 V
Courant nominal	16 A	Degré de protection	IP65
Cycles d'enfichage	≥ 100	Degré de pollution	3
Presse-étoupe	M 12	Raccordement 1	M12/M12
Raccordement 2	M12	Raccordement du blindage	Oui
Plage de températures du coffret	-40 ... +85 ° C	Diamètre extérieur du conducteur	-

SAI-H4-M12-T-SI

Weidmüller Interface GmbH & Co. KG
 Klingenbergstraße 26
 D-32758 Detmold
 Germany

Drawings

www.weidmueller.com

Dessin coté

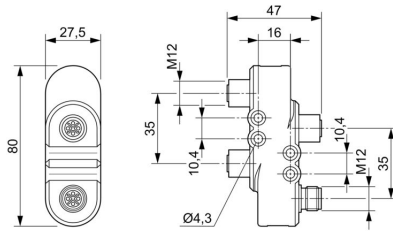


Schéma des pôles

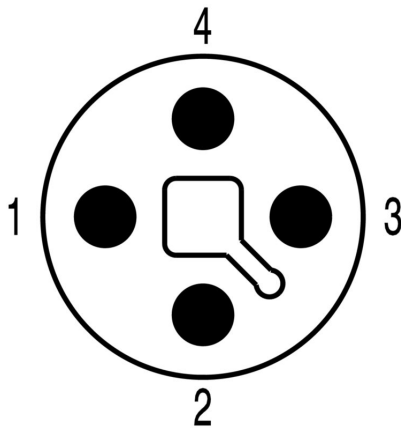
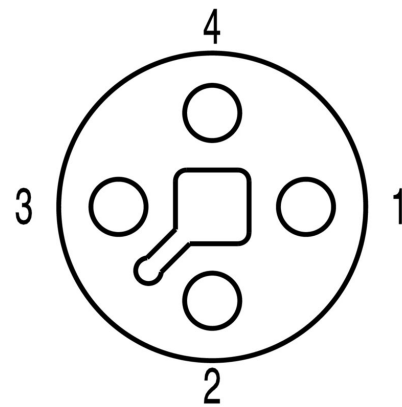
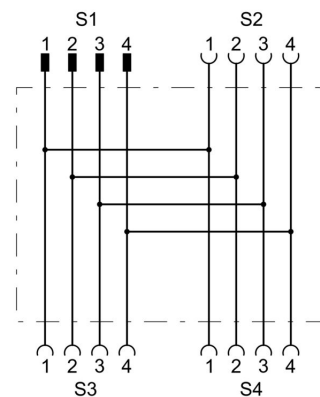


Schéma des pôles



Schéma



Courbe de dérating

