

## IE-FCI-PWB-DE-BK

**Weidmüller Interface GmbH & Co. KG**  
Klingenbergstraße 26  
D-32758 Detmold  
Germany

[www.weidmueller.com](http://www.weidmueller.com)



FrontCom® Vario intègre de nombreuses fonctionnalités dans un ensemble unique. Le système s'installe facilement et propose une sélection sur une large gamme de modules de données, de signaux et de puissance. En plus d'être extrêmement compact, FrontCom® Vario offre un grand nombre de fonctionnalités uniques qui sécurisent et accélèrent votre planification des projets futurs. De plus, le système FrontCom® Vario est intégré dans un boîtier au design attractif qui offre une excellente résistance aux chocs et est conforme à la classe de protection IP65.

### Informations générales de commande

Version	FrontCom, Insert Power grand, Type F, Femelle, DE
Référence	<a href="#">3088740000</a>
Type	IE-FCI-PWB-DE-BK
GTIN (EAN)	4099987105378
Qté.	1 Pièce

## Caractéristiques techniques

[www.weidmueller.com](http://www.weidmueller.com)

### Agréments

Agréments



### Dimensions et poids

Poids net	34 g
-----------	------

### Températures

Température de stockage	-10 °C...70 °C	Température de fonctionnement	-5 °C...40 °C
-------------------------	----------------	-------------------------------	---------------

### Conformité environnementale du produit

Statut de conformité RoHS	Conforme sans exemption
REACH SVHC	Pas de SVHC au-dessus de 0,1 % en poids

### Raccordement

Longueur de dénudage	10 mm		
Type de raccordement	PUSH IN		
Section de raccordement du conducteur, extrêmement souple, avec embout	min.	1.5 mm <sup>2</sup>	
	max.	1.5 mm <sup>2</sup>	
Section de raccordement du conducteur, extrêmement souple, sans embout	min.	1.5 mm <sup>2</sup>	
	max.	2.5 mm <sup>2</sup>	
Section de raccordement du conducteur, rigide	min.	1.5 mm <sup>2</sup>	
	max.	2.5 mm <sup>2</sup>	
Section de raccordement du conducteur, souple, avec embout	min.	1.5 mm <sup>2</sup>	
	max.	1.5 mm <sup>2</sup>	
Section de raccordement du conducteur, 1.5 ... 2.5 mm <sup>2</sup> souple, sans embout			
Section de raccordement du conducteur, 1.5 ... 2.5 mm <sup>2</sup> extrêmement souple, sans embout			
Section de raccordement du conducteur, 1.5 ... 2.5 mm <sup>2</sup> rigide			
Section de raccordement du conducteur, 1.5 ... 1.5 mm <sup>2</sup> souple, avec embout			
Section de raccordement du conducteur, souple, sans embout	min.	1.5 mm <sup>2</sup>	
	max.	2.5 mm <sup>2</sup>	
Section de raccordement du conducteur, 1.5 ... 1.5 mm <sup>2</sup> extrêmement souple, avec embout			

### Classifications

ETIM 8.0	EC001121	ETIM 9.0	EC001121
ETIM 10.0	EC001121	ECLASS 14.0	27-18-28-92
ECLASS 15.0	27-18-28-92		

### Caractéristiques générales

Degré de protection	IP20	Type d'insert	Insert Power grand
Surface d'enfichage	Type F	Charge d'incendie	770 kJ

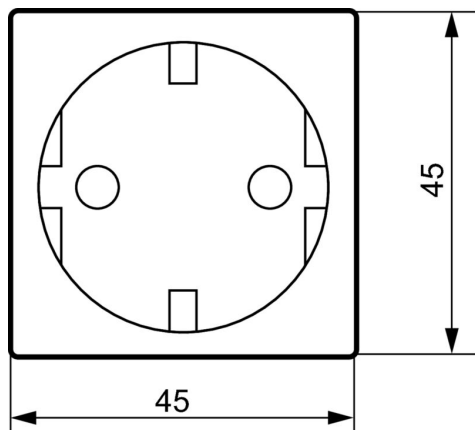
## Caractéristiques techniques

### Caractéristiques techniques

Tension nominale (AC)	250 V	Matériau de base du boîtier	Polycarbonate PC
Courant nominal	16 A		

Dessins

Dessin coté



Dessin coté

