

CXX L 63G

Weidmüller Interface GmbH & Co. KG
Klingenbergstraße 26
D-32758 Detmold
Germany

www.weidmueller.com



Figure similaire

Informations générales de commande

Version	CUBESERIES, Module LED, Tension nominale: 110...230 V UC, Raccordement enfichable
Référence	3053460000
Type	CXX L 63G
GTIN (EAN)	4099987023245
Qté.	20 Pièce

CXX L 63G

Weidmüller Interface GmbH & Co. KG
 Klingenbergstraße 26
 D-32758 Detmold
 Germany

www.weidmueller.com

Caractéristiques techniques**Agréments**

ROHS	Conforme
------	----------

Dimensions et poids

Profondeur	25.7 mm	Profondeur (pouces)	1.0118 inch
Hauteur	9.2 mm	Hauteur (pouces)	0.3622 inch
Largeur	12.8 mm	Largeur (pouces)	0.5039 inch
Poids net	2 g		

Températures

Température de stockage	-40 °C...85 °C	Température ambiante	-40 °C...70 °C
Température de fonctionnement			

Conformité environnementale du produit

Statut de conformité RoHS	Conforme sans exemption
REACH SVHC	Pas de SVHC au-dessus de 0,1 % en poids

Classifications

ETIM 8.0	EC002586	ETIM 9.0	EC002586
ETIM 10.0	EC002586	ECLASS 14.0	27-37-16-92
ECLASS 15.0	27-37-16-92		

Côté commande

Tension nominale	110...230 V UC	Courant nominal AC	4.3 mA
Courant nominal DC	4.3 mA	Indicateur d'état	LED verte

Caractéristiques générales

Couleur	noir		
Composant de classe d'inflammabilité UL94	Composante .	Boîtier	
	Classe d'inflammabilité UL94 .	V-2	

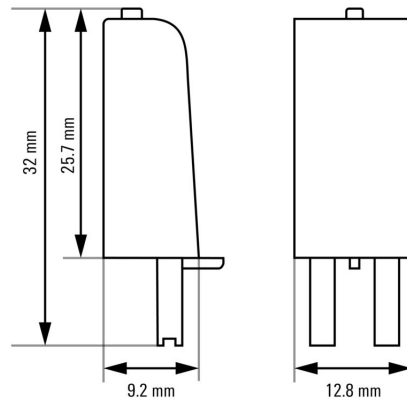
Caractéristiques de raccordement

Technique de raccordement de conducteurs	Raccordement enfichable
------------------------------------------	-------------------------

Connection diagram



Dimensional drawing



Miscellaneous

Type code CUBESERIES LED / protective module versions

