

## CXM CCP 8P RD

**Weidmüller Interface GmbH & Co. KG**  
Klingenbergstraße 26  
D-32758 Detmold  
Germany

[www.weidmueller.com](http://www.weidmueller.com)



### Informations générales de commande

Version	CUBESERIES, Connexion transversale
Référence	<a href="#">305320000</a>
Type	CXM CCP 8P RD
GTIN (EAN)	4099987023023
Qté.	10 Pièce

## CXM CCP 8P RD

**Weidmüller Interface GmbH & Co. KG**  
 Klingenbergstraße 26  
 D-32758 Detmold  
 Germany

[www.weidmueller.com](http://www.weidmueller.com)

## Caractéristiques techniques

### Agréments

ROHS	Conforme
------	----------

### Dimensions et poids

Poids net	9 g
-----------	-----

### Températures

Température de stockage	Température de fonctionnement
-------------------------	-------------------------------

### Conformité environnementale du produit

Statut de conformité RoHS	Conforme sans exemption
REACH SVHC	Pas de SVHC au-dessus de 0,1 % en poids

### Caractéristiques de la connexion transversale

Isolation	Oui	Protection au toucher	Oui
Couleur	Rouge	Nombre des blocs de jonction pontés	8
Nombre de pôles	8	Type de montage	enfiché

### Classifications

ETIM 8.0	EC002586	ETIM 9.0	EC002586
ETIM 10.0	EC002586	ECLASS 14.0	27-37-16-92
ECLASS 15.0	27-37-16-92		

### Caractéristiques générales

Couleur	Rouge
---------	-------

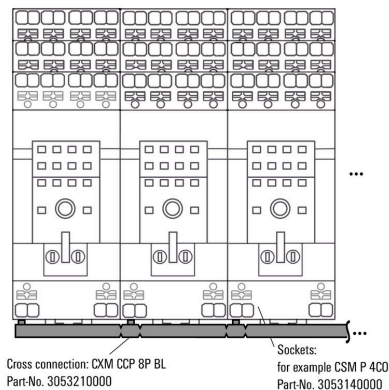
CXM CCP 8P RD

Weidmüller Interface GmbH & Co. KG  
Klingenbergstraße 26  
D-32758 Detmold  
Germany

www.weidmueller.com

Dessins

Exemple d'utilisation



Miscellaneous

**Type code CUBESERIES accessories versions**



## CXM CCP 8P RD

**Weidmüller Interface GmbH & Co. KG**  
 Klingenbergstraße 26  
 D-32758 Detmold  
 Germany

[www.weidmueller.com](http://www.weidmueller.com)

## Accessoires

### Accessoires



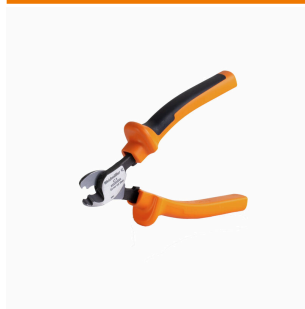
#### Accessoires système

Découvrez une large gamme d'accessoires pour votre système u-remote - le complément idéal pour rendre vos applications encore plus efficaces et flexibles.

### Informations générales de commande

Type	UR20-EBK-ACC	Version	
Référence	<a href="#">1346610000</a>	End bracket, ,	
GTIN (EAN)	4050118151596		
Qté.	5 ST		

### Outils à couper



Outils à couper pour conducteurs jusqu'à 8 mm, 12 mm, 14 mm et 22 mm de diamètre extérieur. La géométrie de coupe spéciale assure une coupe nette et sans écrasement des conducteurs en cuivre et aluminium avec un effort physique minimum. En outre, les outils de coupe (KT 8 à KT 22) sont munis d'une protection isolante testée VDE et GS jusqu'à 1 000 V, conformément aux normes EN/CEI 60900.

### Informations générales de commande

Type	KT 8	Version	
Référence	<a href="#">9002650000</a>	Outils à couper, Coupe-câble manipulable d'une seule main	
GTIN (EAN)	4008190020163		
Qté.	1 ST		