

## CSM S 4CO

**Weidmüller Interface GmbH & Co. KG**

Klingenbergstraße 26

D-32758 Detmold

Germany

www.weidmueller.com



Embases relais pour les relais CUBESERIES CRM

- 4 versions de sortie CO pour 2 relais CO et 4 relais CO
- Raccordement vissé et PUSH IN
- Douilles enfichables PUSH IN avec poussoirs larges pour tournevis jusqu'à une taille de lame de 1,0 x 5,5 mm
- Diverses possibilités de raccordement croisé
- Accessoires correspondants tels que connexions transversales, étriers de maintien et modules LED

### Informations générales de commande

Version	CUBESERIES, Socle relais, Nombre des contacts: 4, Inverseur, Courant permanent: 6 A, Raccordement vissé
Référence	<a href="#">3053160000</a>
Type	CSM S 4CO
GTIN (EAN)	4099987022989
Qté.	10 Pièce

## CSM S 4CO

Weidmüller Interface GmbH &amp; Co. KG

Klingenbergstraße 26

D-32758 Detmold

Germany

www.weidmueller.com

## Caractéristiques techniques

## Agréments

Agréments



ROHS Conforme

UL File Number Search [Site Web UL](#)

Certificat N° (cURus) E223759

## Dimensions et poids

Profondeur	61 mm	Profondeur (pouces)	2.4016 inch
Hauteur	75 mm	Hauteur (pouces)	2.9527 inch
Largeur	27 mm	Largeur (pouces)	1.063 inch
Poids net	73.6 g		

## Températures

Température de stockage	Température ambiante	-40 °C...70 °C
Température de fonctionnement		

## Conformité environnementale du produit

Statut de conformité RoHS	Conforme sans exemption
REACH SVHC	Pas de SVHC au-dessus de 0,1 % en poids

## Classifications

ETIM 8.0	EC001456	ETIM 9.0	EC001456
ETIM 10.0	EC001456	ECLASS 14.0	27-37-16-03
ECLASS 15.0	27-37-16-03		

## Données de mesure UL

Certificat N° (cURus)	E223759
-----------------------	---------

## Côté commande

Indicateur d'état	Non
-------------------	-----

## Côté charge

Courant permanent	12 A @ 2 CO; 6 A @ 4 CO	Tension de commutation AC, max.	300 V
Type de contact	4 CO contact		

## Caractéristiques générales

Altitude de service	≤ 2000 m, au-dessus du niveau de la mer		
Barrette de liaison équipée	TS 35		
Couleur	noir		
Classe d'inflammabilité selon UL 94	V-2		
Composant de classe d'inflammabilité UL94	Composante .	Étui	
	Classe d'inflammabilité UL94 .	V-2	

## CSM S 4CO

**Weidmüller Interface GmbH & Co. KG**  
 Klingenbergstraße 26  
 D-32758 Detmold  
 Germany

www.weidmueller.com

## Caractéristiques techniques

### Coordination de l'isolation

Catégorie de surtension	II	Rigidité de tension côté commande - côté charge	4 kVeff / 1 min.
Rigidité diélectrique des contacts voisins	3 KVeFF / 1 min.	Tenue en tension par rapport au rail profilé	4 kVeff / 1 min.
Tension de tenue au choc	3 kV	Degré de protection	IP20

### Informations supplémentaires sur les agréments / standards

Certificat N° (CSA)	607178-80219312	Certificat N° (cURus)	E223759
---------------------	-----------------	-----------------------	---------

### Caractéristiques de raccordement

Technique de raccordement de conducteurs	Raccordement vissé	Longueur de dénudage, raccordement nominal	8 mm
Couple de serrage, min.	0.7 Nm	Sections de raccordement, raccordement nominal	2.5 mm <sup>2</sup>
Plage de serrage, min.	0.75 mm <sup>2</sup>	Plage de serrage, max.	4 mm <sup>2</sup>
Section de raccordement du conducteur, min.	0.75 mm <sup>2</sup>	Section de raccordement du conducteur, max.	4 mm <sup>2</sup>
Section de raccordement du conducteur, rigide, min. (AWG)	AWG 20	Section de raccordement du conducteur, rigide, max. (AWG)	AWG 16
Section de raccordement du conducteur, souple, min.	0.75 mm <sup>2</sup>	Section de raccordement du conducteur, souple, max.	4 mm <sup>2</sup>
Section de raccordement du conducteur, souple, min. (AWG)	AWG 24	Section de raccordement du conducteur, souple, max. (AWG)	AWG 16
Section de raccordement du conducteur, souple avec embout DIN 46228/4, min.	0.75 mm <sup>2</sup>	Section de raccordement du conducteur, souple avec embout DIN 46228/4, max.	4 mm <sup>2</sup>
Embouts doubles, min.	1.5 mm <sup>2</sup>	Embouts doubles, max.	2.5 mm <sup>2</sup>
Dimension de la lame	PZ 1		

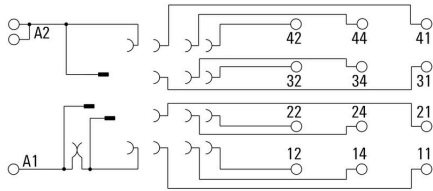
CSM S 4C0

Weidmüller Interface GmbH & Co. KG  
Klingenbergstraße 26  
D-32758 Detmold  
Germany

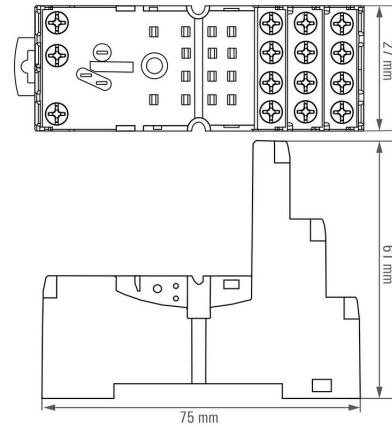
Dessins

www.weidmueller.com

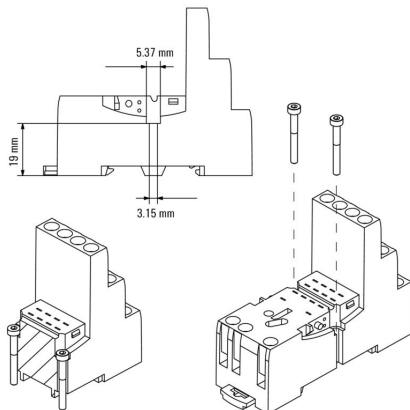
Schéma



Dimensional drawing

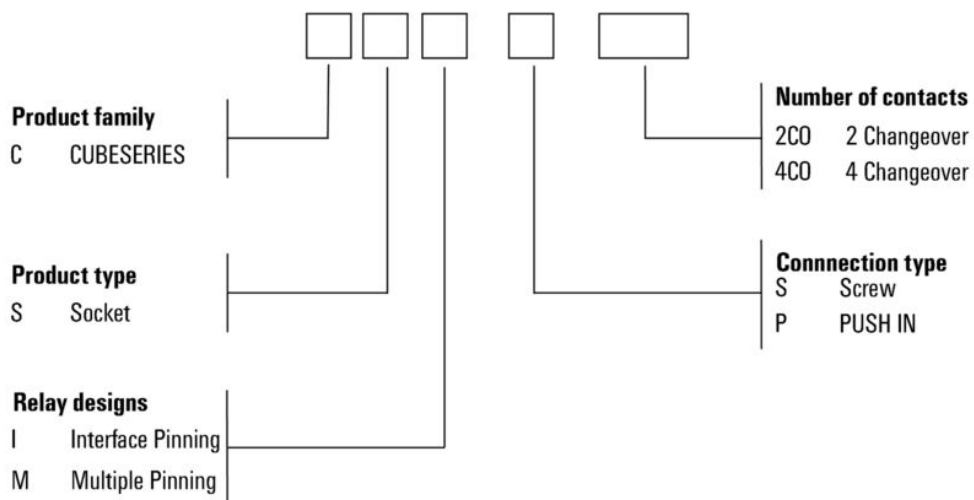


Dimensional drawing



Miscellaneous

Type code CUBESERIES socket versions



## CSM S 4C0

**Weidmüller Interface GmbH & Co. KG**  
 Klingenbergstraße 26  
 D-32758 Detmold  
 Germany

## Accessoires

www.weidmueller.com

### LED



### Informations générales de commande

Type	CXX L 61G	Version
Référence	<a href="#">3053420000</a>	CUBESERIES, Module LED, Tension nominale: 6...24 V UC,
GTIN (EAN)	4099987023207	Raccordement enfichable
Qté.	20 ST	
Type	CXX L 61R	Version
Référence	<a href="#">3053410000</a>	CUBESERIES, Module LED, Tension nominale: 6...24 V UC,
GTIN (EAN)	4099987023191	Raccordement enfichable
Qté.	20 ST	
Type	CXX L 62G	Version
Référence	<a href="#">3053440000</a>	CUBESERIES, Module LED, Tension nominale: 24...60 V UC,
GTIN (EAN)	4099987023221	Raccordement enfichable
Qté.	20 ST	
Type	CXX L 62R	Version
Référence	<a href="#">3053430000</a>	CUBESERIES, Module LED, Tension nominale: 24...60 V UC,
GTIN (EAN)	4099987023214	Raccordement enfichable
Qté.	20 ST	
Type	CXX L 63G	Version
Référence	<a href="#">3053460000</a>	CUBESERIES, Module LED, Tension nominale: 110...230 V UC,
GTIN (EAN)	4099987023245	Raccordement enfichable
Qté.	20 ST	
Type	CXX L 63R	Version
Référence	<a href="#">3053450000</a>	CUBESERIES, Module LED, Tension nominale: 110...230 V UC,
GTIN (EAN)	4099987023238	Raccordement enfichable
Qté.	20 ST	

### LED et diode de roue libre



## CSM S 4C0

**Weidmüller Interface GmbH & Co. KG**  
 Klingenbergstraße 26  
 D-32758 Detmold  
 Germany

www.weidmueller.com

## Accessoires

## Informations générales de commande

Type	CXX LD 41G	Version
Référence	<a href="#">3053310000</a>	CUBESERIES, Module LED avec diode de roue libre, Tension nominale: 6...24 V DC, Raccordement enfichable
GTIN (EAN)	4099987023115	
Qté.	20 ST	
Type	CXX LD 41R	Version
Référence	<a href="#">3053290000</a>	CUBESERIES, Module LED avec diode de roue libre, Tension nominale: 6...24 V DC, Raccordement enfichable
GTIN (EAN)	4099987023108	
Qté.	20 ST	
Type	CXX LD 42G	Version
Référence	<a href="#">3053340000</a>	CUBESERIES, Module LED avec diode de roue libre, Tension nominale: 24...60 V DC, Raccordement enfichable
GTIN (EAN)	4099987023139	
Qté.	20 ST	
Type	CXX LD 42R	Version
Référence	<a href="#">3053320000</a>	CUBESERIES, Module LED avec diode de roue libre, Tension nominale: 24...60 V DC, Raccordement enfichable
GTIN (EAN)	4099987023122	
Qté.	20 ST	
Type	CXX LD 43G	Version
Référence	<a href="#">3053360000</a>	CUBESERIES, Module LED avec diode de roue libre, Tension nominale: 110...230 V DC, Raccordement enfichable
GTIN (EAN)	4099987023153	
Qté.	20 ST	
Type	CXX LD 43R	Version
Référence	<a href="#">3053350000</a>	CUBESERIES, Module LED avec diode de roue libre, Tension nominale: 110...230 V DC, Raccordement enfichable
GTIN (EAN)	4099987023146	
Qté.	20 ST	

## Modules de protection



## Informations générales de commande

Type	CXX D 21N	Version
Référence	<a href="#">3053270000</a>	CUBESERIES, Diode de roue libre, Tension nominale: 6...230 V DC, Raccordement enfichable
GTIN (EAN)	4099987023092	
Qté.	20 ST	
Type	CXX RC 51	Version
Référence	<a href="#">3053370000</a>	CUBESERIES, Circuit RC, Tension nominale: 6...24 V UC, Raccordement enfichable
GTIN (EAN)	4099987023160	
Qté.	20 ST	
Type	CXX RC 52	Version
Référence	<a href="#">3053390000</a>	CUBESERIES, Circuit RC, Tension nominale: 24...60 V UC, Raccordement enfichable
GTIN (EAN)	4099987023177	
Qté.	20 ST	

## CSM S 4C0

**Weidmüller Interface GmbH & Co. KG**  
 Klingenbergstraße 26  
 D-32758 Detmold  
 Germany

www.weidmueller.com

## Accessoires

Type	CXX RC 53	Version
Référence	<a href="#">3053400000</a>	CUBESERIES, Circuit RC, Tension nominale: 110...230 V AC,
GTIN (EAN)	4099987023184	Raccordement enfichable
Qté.	20 ST	
Type	CXX V 71	Version
Référence	<a href="#">3053470000</a>	CUBESERIES, Varistance de protection, Tension nominale: 6...24 V
GTIN (EAN)	4099987023252	AC, Raccordement enfichable
Qté.	20 ST	
Type	CXX V 72	Version
Référence	<a href="#">3053480000</a>	CUBESERIES, Varistance de protection, Tension nominale: 110...130
GTIN (EAN)	4099987023269	V AC, Raccordement enfichable
Qté.	20 ST	
Type	CXX V 73	Version
Référence	<a href="#">3053490000</a>	CUBESERIES, Varistance de protection, Tension nominale: 220...240
GTIN (EAN)	4099987023276	V AC, Raccordement enfichable
Qté.	20 ST	

## Connexions transversales



## Informations générales de commande

Type	CXM CCS 6P GY	Version
Référence	<a href="#">3053180000</a>	CUBESERIES, Connexion transversale
GTIN (EAN)	4099987023009	
Qté.	2 ST	

## Étriers de maintien



Étriers de maintien pour relais CUBESERIES CRI.

Étrier de maintien plastique :

- Avec fonction d'éjecteur de relais
  - Slots de repérage pour repérages MultiFit
  - Convient aux relais avec et sans levier de forçage
- Étrier de maintien en métal :
- Pour une forte tenue du relais dans la douille enfichable

## Informations générales de commande

Type	CXM CLIP M	Version
Référence	<a href="#">3053190000</a>	CUBESERIES, Clip de maintien
GTIN (EAN)	4099987023016	
Qté.	25 ST	

## CSM S 4C0

**Weidmüller Interface GmbH & Co. KG**  
Klingenbergstraße 26  
D-32758 Detmold  
Germany

[www.weidmueller.com](http://www.weidmueller.com)

## Accessoires

Type	CXM CLIP P	Version	
Référence	<a href="#">3053240000</a>	CUBESERIES, Clip de maintien	
GTIN (EAN)	4099987023061		
Qté.	10 ST		

## Support de repère



## Informations générales de commande

Type	CXM LABEL FLAP S	Version	
Référence	<a href="#">3169140000</a>	CUBESERIES, Étiquette	
GTIN (EAN)	4099987828055		
Qté.	50 ST		