

## CRM40615TL

**Weidmüller Interface GmbH & Co. KG**  
Klingenbergstraße 26  
D-32758 Detmold  
Germany

[www.weidmueller.com](http://www.weidmueller.com)



Figure similaire

Relais individuels au sein des CUBESERIES CRM

- Tensions de commande de 12 à 110 V DC et 24 à 230 V AC
- 4 contact inverseur (7 A)
- Avec leviers de forçage avec code couleur (bobine AC : orange, bobine DC : bleu)
- Avec indicateur d'état mécanique

### Informations générales de commande

Version	CUBESERIES, Relais, Nombre des contacts: 4, Inverseur AgNi, Tension nominale: 115 V AC, Courant permanent: 7 A, Raccordement enfichable, Levier de forçage disponible: Oui
Référence	<a href="#">3053120000</a>
Type	CRM40615TL
GTIN (EAN)	4099987022941
Qté.	10 Pièce

## CRM40615TL

Weidmüller Interface GmbH &amp; Co. KG

Klingenbergstraße 26

D-32758 Detmold

Germany

www.weidmueller.com

## Caractéristiques techniques

## Agréments

Agréments



ROHS	Conforme
UL File Number Search	<a href="#">Site Web UL</a>
Certificat N° (cURus)	E223474

## Dimensions et poids

Profondeur	35.5 mm	Profondeur (pouces)	1.3976 inch
Hauteur	27.4 mm	Hauteur (pouces)	1.0787 inch
Largeur	21 mm	Largeur (pouces)	0.8268 inch
Poids net	35 g		

## Températures

Température de stockage	-40 °C...85 °C	Température ambiante	-40 °C...55 °C
Température de fonctionnement		Humidité	25 °C/95 % d'humidité rel., pas de condensation

## Conformité environnementale du produit

Statut de conformité RoHS	Conforme sans exemption
REACH SVHC	Pas de SVHC au-dessus de 0,1 % en poids

## Classifications

ETIM 8.0	EC001437	ETIM 9.0	EC001437
ETIM 10.0	EC001437	ECLASS 14.0	27-37-16-01
ECLASS 15.0	27-37-16-01		

## Données de mesure UL

Certificat N° (cURus)	E223474
-----------------------	---------

## Côté commande

Tension nominale	115 V AC	Courant nominal AC	14 mA
Puissance nominale	1,63 VA	Résistance de bobine	3610 Ω ± 10 %
Indicateur d'état	LED verte		

## Côté charge

Tension de commutation nominale	250 V AC	Courant permanent	7 A
Fréquence de commutation max. à charge nominale	0.1 Hz	Tension de commutation AC, max.	250 V
Courant à la mise sous tension	16 A / 20 ms	Puissance de commutation AC (résistif), max.	1500 VA
Puissance de commutation DC (résistif), max.	168 W @ 24 V	Retard à la mise s. tension	≤ 10 ms, ≤ 20 ms
Retard à la coupure	<10 ms, ≤ 12 ms	Type de contact	4 CO contact (AgNi)
Durée de vie mécanique	2 x 107 cycles de manœuvres	Puissance min. de commutation	10 mA @ 12 V, 100 mA @ 5 V

## CRM40615TL

**Weidmüller Interface GmbH & Co. KG**  
 Klingenbergstraße 26  
 D-32758 Detmold  
 Germany

www.weidmueller.com

## Caractéristiques techniques

### Caractéristiques générales

Altitude de service	≤ 2000 m, au-dessus du niveau de la mer	Levier de forçage disponible	Oui
Version du levier de forçage	Bouton de test verrouillable, Bouton de test momentané	Indicateur de position du commutateur mécanique	Oui
Couleur	transparent	Classe d'inflammabilité selon UL 94	V-2

### Coordination de l'isolation

Tension nominale	250 V	Degré de pollution	2
Catégorie de surtension	II	Rigidité de tension côté commande - côté charge	2,5 kVeff / 1 min.
Rigidité diélectrique des contacts voisins	2 kVeff / 1 min	Rigidité diélectrique des contacts ouverts	1,5 kVeff / 1 min.
Tension de tenue au choc	4 kV (1,2/50 µs)	Degré de protection	IP40

### Informations supplémentaires sur les agréments / standards

Certificat N° (CSA)	607178-80219312	Certificat N° (VDE)	40059812
Certificat N° (cURus)	E223474		

### Caractéristiques de raccordement

Technique de raccordement de conducteurs	Raccordement enfichable	Pas en mm (P)	5.00 mm
--	-------------------------	---------------	---------

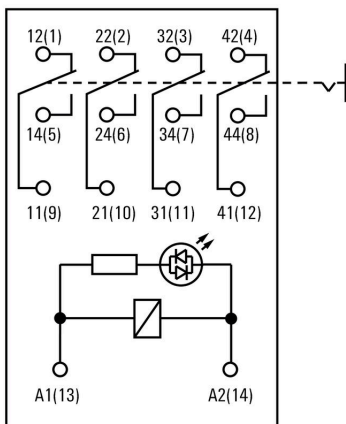
CRM40615TL

Weidmüller Interface GmbH & Co. KG  
 Klingenbergstraße 26  
 D-32758 Detmold  
 Germany

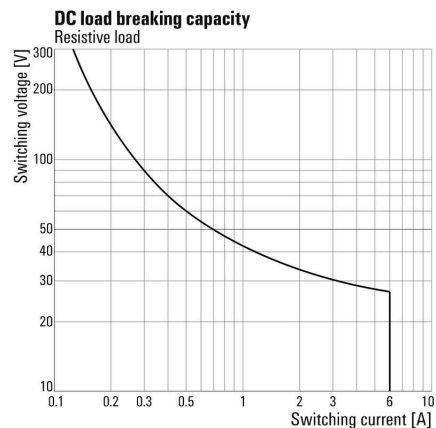
Dessins

www.weidmueller.com

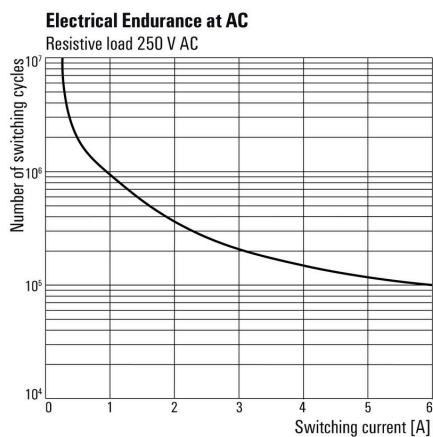
Connection diagram



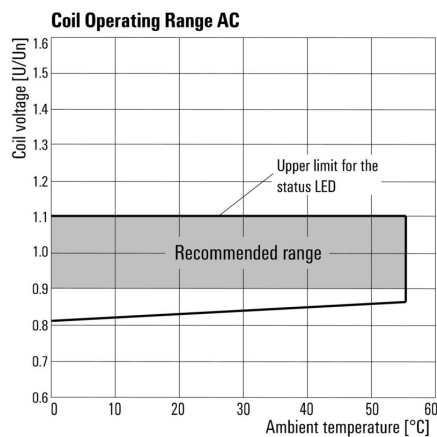
Graph



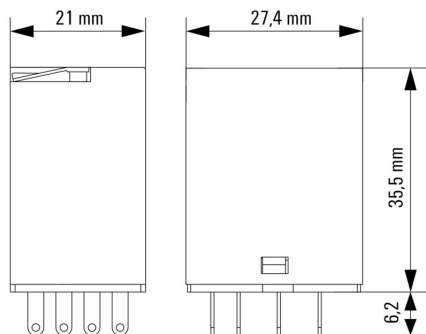
Graph



Graph



Dimensional drawing



Miscellaneous

**Type code CUBESERIES relay versions**



Type codes

## CRM40615TL

**Weidmüller Interface GmbH & Co. KG**  
 Klingenbergstraße 26  
 D-32758 Detmold  
 Germany

## Accessoires

www.weidmueller.com

### LED



#### Informations générales de commande

Type	CXX L 63G	Version	
Référence	<a href="#">3053460000</a>	CUBESERIES, Module LED, Tension nominale: 110...230 V UC,	
GTIN (EAN)	4099987023245	Raccordement enfichable	
Qté.	20 ST		
Type	CXX L 63R	Version	
Référence	<a href="#">3053450000</a>	CUBESERIES, Module LED, Tension nominale: 110...230 V UC,	
GTIN (EAN)	4099987023238	Raccordement enfichable	
Qté.	20 ST		

### Modules de protection



#### Informations générales de commande

Type	CXX RC 53	Version	
Référence	<a href="#">3053400000</a>	CUBESERIES, Circuit RC, Tension nominale: 110...230 V AC,	
GTIN (EAN)	4099987023184	Raccordement enfichable	
Qté.	20 ST		
Type	CXX V 73	Version	
Référence	<a href="#">3053490000</a>	CUBESERIES, Varistance de protection, Tension nominale: 220...240	
GTIN (EAN)	4099987023276	V AC, Raccordement enfichable	
Qté.	20 ST		

## CRM40615TL

**Weidmüller Interface GmbH & Co. KG**  
 Klingenbergstraße 26  
 D-32758 Detmold  
 Germany

## Accessoires

www.weidmueller.com

## Douilles enfichables relais



Embases relais pour les relais CUBESERIES CRM

- 4 versions de sortie CO pour 2 relais CO et 4 relais CO
- Raccordement vissé et PUSH IN
- Douilles enfichables PUSH IN avec poussoirs larges pour tournevis jusqu'à une taille de lame de 1,0 x 5,5 mm
- Diverses possibilités de raccordement croisé
- Accessoires correspondants tels que connexions transversales, étriers de maintien et modules LED

## Informations générales de commande

Type	CSM P 4CO	Version	
Référence	<a href="#">3053140000</a>	CUBESERIES, Socle relais, Nombre des contacts: 4, Inverseur, Courant permanent: 8 A, PUSH IN	
GTIN (EAN)	4099987022965		
Qté.	10 ST		
Type	CSM S 4CO	Version	
Référence	<a href="#">3053160000</a>	CUBESERIES, Socle relais, Nombre des contacts: 4, Inverseur, Courant permanent: 6 A, Raccordement vissé	
GTIN (EAN)	4099987022989		
Qté.	10 ST		

## Connexions transversales



## Informations générales de commande

Type	CXM CCP 2P BL	Version	
Référence	<a href="#">3053230000</a>	CUBESERIES, Connexion transversale	
GTIN (EAN)	4099987023054		
Qté.	20 ST		
Type	CXM CCP 2P RD	Version	
Référence	<a href="#">3053220000</a>	CUBESERIES, Connexion transversale	
GTIN (EAN)	4099987023047		
Qté.	20 ST		
Type	CXM CCP 8P BL	Version	
Référence	<a href="#">3053210000</a>	CUBESERIES, Connexion transversale	
GTIN (EAN)	4099987023030		
Qté.	10 ST		
Type	CXM CCP 8P RD	Version	
Référence	<a href="#">3053200000</a>	CUBESERIES, Connexion transversale	
GTIN (EAN)	4099987023023		
Qté.	10 ST		

## CRM40615TL

**Weidmüller Interface GmbH & Co. KG**  
 Klingenbergstraße 26  
 D-32758 Detmold  
 Germany

www.weidmueller.com

## Accessoires

Type	CXM CCS 6P GY	Version	
Référence	<a href="#">3053180000</a>	CUBESERIES, Connexion transversale	
GTIN (EAN)	4099987023009		
Qté.	2 ST		

## Étriers de maintien



Étriers de maintien pour relais CUBESERIES CRI.  
 Étrier de maintien plastique :

- Avec fonction d'éjecteur de relais
- Slots de repérage pour repérages MultiFit
- Convient aux relais avec et sans levier de forçage Étrier de maintien en métal :
- Pour une forte tenue du relais dans la douille enfichable

## Informations générales de commande

Type	CXM CLIP P	Version	
Référence	<a href="#">3053240000</a>	CUBESERIES, Clip de maintien	
GTIN (EAN)	4099987023061		
Qté.	10 ST		
Type	CXM CLIP M	Version	
Référence	<a href="#">3053190000</a>	CUBESERIES, Clip de maintien	
GTIN (EAN)	4099987023016		
Qté.	25 ST		

## Connexions transversales



## Informations générales de commande

Type	CXX JMP 2P BL	Version	
Référence	<a href="#">3053260000</a>	CUBESERIES, Connexion transversale	
GTIN (EAN)	4099987023085		
Qté.	30 ST		
Type	CXX JMP 2P RD	Version	
Référence	<a href="#">3053250000</a>	CUBESERIES, Connexion transversale	
GTIN (EAN)	4099987023078		
Qté.	30 ST		

## CRM40615TL

**Weidmüller Interface GmbH & Co. KG**  
 Klingenbergstraße 26  
 D-32758 Detmold  
 Germany

www.weidmueller.com

## Pièces opposées

### Douilles enfichables relais



Embases relais pour les relais CUBESERIES CRM

- 4 versions de sortie CO pour 2 relais CO et 4 relais CO
- Raccordement vissé et PUSH IN
- Douilles enfichables PUSH IN avec poussoirs larges pour tournevis jusqu'à une taille de lame de 1,0 x 5,5 mm
- Diverses possibilités de raccordement croisé
- Accessoires correspondants tels que connexions transversales, étriers de maintien et modules LED

### Informations générales de commande

Type	CSM P 4CO	Version
Référence	<a href="#">3053140000</a>	CUBESERIES, Socle relais, Nombre des contacts: 4, Inverseur, Courant
GTIN (EAN)	4099987022965	permanent: 8 A, PUSH IN
Qté.	10 ST	
Type	CSM S 4CO	Version
Référence	<a href="#">3053160000</a>	CUBESERIES, Socle relais, Nombre des contacts: 4, Inverseur, Courant
GTIN (EAN)	4099987022989	permanent: 6 A, Raccordement vissé
Qté.	10 ST	