

CRM40524TL

Weidmüller Interface GmbH & Co. KG

Klingenbergstraße 26

D-32758 Detmold

Germany

www.weidmueller.com



Figure similaire

Relais individuels au sein des CUBESERIES CRM

- Tensions de commande de 12 à 110 V DC et 24 à 230 V AC
- 4 contact inverseur (7 A)
- Avec leviers de forçage avec code couleur (bobine AC : orange, bobine DC : bleu)
- Avec indicateur d'état mécanique

Informations générales de commande

| | |
|------------|---|
| Version | CUBESERIES, Relais, Nombre des contacts: 4, Inverseur AgNi, Tension nominale: 24 V AC, Courant permanent: 7 A, Raccordement enfichable, Levier de forçage disponible: Oui |
| Référence | 3053110000 |
| Type | CRM40524TL |
| GTIN (EAN) | 4099987022934 |
| Qté. | 10 Pièce |

CRM40524TL

Weidmüller Interface GmbH & Co. KG

Klingenbergstraße 26

D-32758 Detmold

Germany

www.weidmueller.com

Caractéristiques techniques

Agréments

Agréments



| | |
|-----------------------|-----------------------------|
| ROHS | Conforme |
| UL File Number Search | Site Web UL |
| Certificat N° (cURus) | E223474 |

Dimensions et poids

| | | | |
|------------|---------|---------------------|-------------|
| Profondeur | 35.5 mm | Profondeur (pouces) | 1.3976 inch |
| Hauteur | 27.4 mm | Hauteur (pouces) | 1.0787 inch |
| Largeur | 21 mm | Largeur (pouces) | 0.8268 inch |
| Poids net | 35 g | | |

Températures

| | | | |
|-------------------------------|----------------|----------------------|---|
| Température de stockage | -40 °C...85 °C | Température ambiante | -40 °C...55 °C |
| Température de fonctionnement | | Humidité | 25 °C/95 % d'humidité rel., pas de condensation |

Conformité environnementale du produit

| | |
|---------------------------|---|
| Statut de conformité RoHS | Conforme sans exemption |
| REACH SVHC | Pas de SVHC au-dessus de 0,1 % en poids |

Classifications

| | | | |
|-------------|-------------|-------------|-------------|
| ETIM 8.0 | EC001437 | ETIM 9.0 | EC001437 |
| ETIM 10.0 | EC001437 | ECLASS 14.0 | 27-37-16-01 |
| ECLASS 15.0 | 27-37-16-01 | | |

Données de mesure UL

| | |
|-----------------------|---------|
| Certificat N° (cURus) | E223474 |
|-----------------------|---------|

Côté commande

| | | | |
|--------------------|---------|----------------------|--------------|
| Tension nominale | 24 V AC | Courant nominal AC | 69 mA |
| Puissance nominale | 1,63 VA | Résistance de bobine | 158 Ω ± 10 % |
| Indicateur d'état | Non | | |

Côté charge

| | | | |
|---|-----------------------------|--|----------------------------|
| Tension de commutation nominale | 250 V AC | Courant permanent | 7 A |
| Fréquence de commutation max. à charge nominale | 0.1 Hz | Tension de commutation AC, max. | 250 V |
| Courant à la mise sous tension | 16 A / 20 ms | Puissance de commutation AC (résistif), max. | 1500 VA |
| Puissance de commutation DC (résistif), max. | 168 W @ 24 V | Retard à la mise s. tension | ≤ 20 ms |
| Retard à la coupure | ≤ 12 ms | Type de contact | 4 CO contact (AgNi) |
| Durée de vie mécanique | 2 x 107 cycles de manœuvres | Puissance min. de commutation | 10 mA @ 12 V, 100 mA @ 5 V |

CRM40524TL

Weidmüller Interface GmbH & Co. KG
 Klingenbergstraße 26
 D-32758 Detmold
 Germany

www.weidmueller.com

Caractéristiques techniques

Caractéristiques générales

| | | | |
|------------------------------|--|---|-----|
| Altitude de service | ≤ 2000 m, au-dessus du niveau de la mer | Levier de forçage disponible | Oui |
| Version du levier de forçage | Bouton de test verrouillable, BOuton de test momentané | Indicateur de position du commutateur mécanique | Oui |
| Couleur | transparent | Classe d'inflammabilité selon UL 94 | V-2 |

Coordination de l'isolation

| | | | |
|--|------------------|---|--------------------|
| Tension nominale | 250 V | Degré de pollution | 2 |
| Catégorie de surtension | II | Rigidité de tension côté commande - côté charge | 2,5 kVeff / 1 min. |
| Rigidité diélectrique des contacts voisins | 2 kVeff / 1 min | Rigidité diélectrique des contacts ouverts | 1,5 kVeff / 1 min. |
| Tension de tenue au choc | 4 kV (1,2/50 µs) | Degré de protection | IP40 |

Informations supplémentaires sur les agréments / standards

| | | | |
|-----------------------|-----------------|---------------------|----------|
| Certificat N° (CSA) | 607178-80219312 | Certificat N° (VDE) | 40059812 |
| Certificat N° (cURus) | E223474 | | |

Caractéristiques de raccordement

| | | | |
|--|-------------------------|---------------|---------|
| Technique de raccordement de conducteurs | Raccordement enfichable | Pas en mm (P) | 5.00 mm |
|--|-------------------------|---------------|---------|

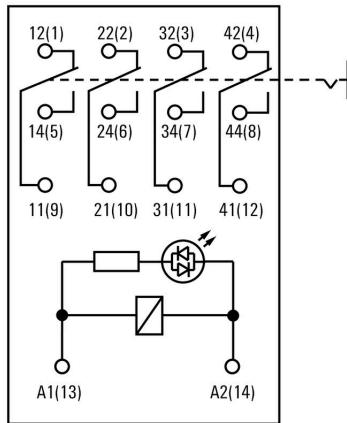
CRM40524TL

Weidmüller Interface GmbH & Co. KG
 Klingenbergstraße 26
 D-32758 Detmold
 Germany

Dessins

www.weidmueller.com

Connection diagram



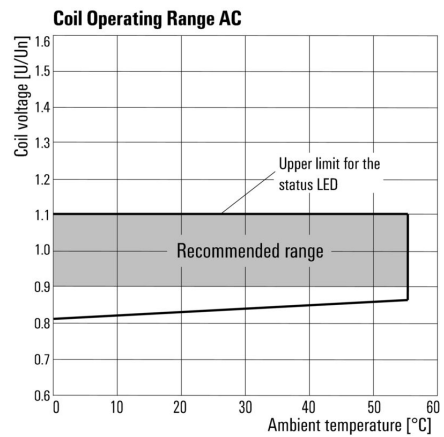
Graph



Graph



Graph



Dimensional drawing



Miscellaneous

Type code CUBESERIES relay versions



Type codes

CRM40524TL

Weidmüller Interface GmbH & Co. KG
 Klingenbergstraße 26
 D-32758 Detmold
 Germany

www.weidmueller.com

Accessoires

Modules de protection



Informations générales de commande

| | | |
|------------|----------------------------|---|
| Type | CXX RC 51 | Version |
| Référence | 3053370000 | CUBESERIES, Circuit RC, Tension nominale: 6...24 V UC, |
| GTIN (EAN) | 4099987023160 | Raccordement enfichable |
| Qté. | 20 ST | |
| Type | CXX RC 52 | Version |
| Référence | 3053390000 | CUBESERIES, Circuit RC, Tension nominale: 24...60 V UC, |
| GTIN (EAN) | 4099987023177 | Raccordement enfichable |
| Qté. | 20 ST | |

LED



Informations générales de commande

| | | |
|------------|----------------------------|---|
| Type | CXX L 62G | Version |
| Référence | 3053440000 | CUBESERIES, Module LED, Tension nominale: 24...60 V UC, |
| GTIN (EAN) | 4099987023221 | Raccordement enfichable |
| Qté. | 20 ST | |
| Type | CXX L 62R | Version |
| Référence | 3053430000 | CUBESERIES, Module LED, Tension nominale: 24...60 V UC, |
| GTIN (EAN) | 4099987023214 | Raccordement enfichable |
| Qté. | 20 ST | |

CRM40524TL

Weidmüller Interface GmbH & Co. KG
 Klingenbergstraße 26
 D-32758 Detmold
 Germany

www.weidmueller.com

Accessoires

Modules de protection



Informations générales de commande

| | | | |
|------------|----------------------------|---|--|
| Type | CXX V 71 | Version | |
| Référence | 3053470000 | CUBESERIES, Varistance de protection, Tension nominale: 6...24 V | |
| GTIN (EAN) | 4099987023252 | AC, Raccordement enfichable | |
| Qté. | 20 ST | | |
| Type | CXX V 72 | Version | |
| Référence | 3053480000 | CUBESERIES, Varistance de protection, Tension nominale: 110...130 | |
| GTIN (EAN) | 4099987023269 | V AC, Raccordement enfichable | |
| Qté. | 20 ST | | |

Douilles enfichables relais



Embases relais pour les relais CUBESERIES CRM

- 4 versions de sortie CO pour 2 relais CO et 4 relais CO
- Raccordement vissé et PUSH IN
- Douilles enfichables PUSH IN avec poussoirs larges pour tournevis jusqu'à une taille de lame de 1,0 x 5,5 mm
- Diverses possibilités de raccordement croisé
- Accessoires correspondants tels que connexions transversales, étriers de maintien et modules LED

Informations générales de commande

| | | | |
|------------|----------------------------|---|--|
| Type | CSM P 4CO | Version | |
| Référence | 3053140000 | CUBESERIES, Socle relais, Nombre des contacts: 4, Inverseur, Courant permanent: 8 A, PUSH IN | |
| GTIN (EAN) | 4099987022965 | | |
| Qté. | 10 ST | | |
| Type | CSM S 4CO | Version | |
| Référence | 3053160000 | CUBESERIES, Socle relais, Nombre des contacts: 4, Inverseur, Courant permanent: 6 A, Raccordement vissé | |
| GTIN (EAN) | 4099987022989 | | |
| Qté. | 10 ST | | |

CRM40524TL

Weidmüller Interface GmbH & Co. KG
 Klingenbergstraße 26
 D-32758 Detmold
 Germany

www.weidmueller.com

Accessoires

Connexions transversales



Informations générales de commande

| | | |
|------------|----------------------------|------------------------------------|
| Type | CXM CCP 2P BL | Version |
| Référence | 3053230000 | CUBESERIES, Connexion transversale |
| GTIN (EAN) | 4099987023054 | |
| Qté. | 20 ST | |
| Type | CXM CCP 2P RD | Version |
| Référence | 3053220000 | CUBESERIES, Connexion transversale |
| GTIN (EAN) | 4099987023047 | |
| Qté. | 20 ST | |
| Type | CXM CCP 8P BL | Version |
| Référence | 3053210000 | CUBESERIES, Connexion transversale |
| GTIN (EAN) | 4099987023030 | |
| Qté. | 10 ST | |
| Type | CXM CCP 8P RD | Version |
| Référence | 3053200000 | CUBESERIES, Connexion transversale |
| GTIN (EAN) | 4099987023023 | |
| Qté. | 10 ST | |
| Type | CXM CCS 6P GY | Version |
| Référence | 3053180000 | CUBESERIES, Connexion transversale |
| GTIN (EAN) | 4099987023009 | |
| Qté. | 2 ST | |

Étriers de maintien



Étriers de maintien pour relais CUBESERIES CRI.

Étrier de maintien plastique :

- Avec fonction d'éjecteur de relais
 - Slots de repérage pour repérages MultiFit
 - Convient aux relais avec et sans levier de forçage
- Étrier de maintien en métal :
- Pour une forte tenue du relais dans la douille enfichable

Informations générales de commande

| | | |
|------------|----------------------------|------------------------------|
| Type | CXM CLIP P | Version |
| Référence | 3053240000 | CUBESERIES, Clip de maintien |
| GTIN (EAN) | 4099987023061 | |
| Qté. | 10 ST | |

CRM40524TL

Weidmüller Interface GmbH & Co. KG
Klingenbergstraße 26
D-32758 Detmold
Germany

www.weidmueller.com

Accessoires

| | | | |
|------------|----------------------------|------------------------------|--|
| Type | CXM CLIP M | Version | |
| Référence | 3053190000 | CUBESERIES, Clip de maintien | |
| GTIN (EAN) | 4099987023016 | | |
| Qté. | 25 ST | | |

Connexions transversales



Informations générales de commande

| | | | |
|------------|----------------------------|------------------------------------|--|
| Type | CXX JMP 2P BL | Version | |
| Référence | 3053260000 | CUBESERIES, Connexion transversale | |
| GTIN (EAN) | 4099987023085 | | |
| Qté. | 30 ST | | |

| | | | |
|------------|----------------------------|------------------------------------|--|
| Type | CXX JMP 2P RD | Version | |
| Référence | 3053250000 | CUBESERIES, Connexion transversale | |
| GTIN (EAN) | 4099987023078 | | |
| Qté. | 30 ST | | |

CRM40524TL

Weidmüller Interface GmbH & Co. KG
 Klingenbergstraße 26
 D-32758 Detmold
 Germany

www.weidmueller.com

Pièces opposées

Douilles enfichables relais



Embases relais pour les relais CUBESERIES CRM

- 4 versions de sortie CO pour 2 relais CO et 4 relais CO
- Raccordement vissé et PUSH IN
- Douilles enfichables PUSH IN avec poussoirs larges pour tournevis jusqu'à une taille de lame de 1,0 x 5,5 mm
- Diverses possibilités de raccordement croisé
- Accessoires correspondants tels que connexions transversales, étriers de maintien et modules LED

Informations générales de commande

| | | |
|------------|----------------------------|--|
| Type | CSM P 4CO | Version |
| Référence | 3053140000 | CUBESERIES, Socle relais, Nombre des contacts: 4, Inverseur, Courant |
| GTIN (EAN) | 4099987022965 | permanent: 8 A, PUSH IN |
| Qté. | 10 ST | |
| Type | CSM S 4CO | Version |
| Référence | 3053160000 | CUBESERIES, Socle relais, Nombre des contacts: 4, Inverseur, Courant |
| GTIN (EAN) | 4099987022989 | permanent: 6 A, Raccordement vissé |
| Qté. | 10 ST | |