

CRM40615

Weidmüller Interface GmbH & Co. KG
Klingenbergstraße 26
D-32758 Detmold
Germany

www.weidmueller.com



Figure similaire

Relais individuels au sein des CUBESERIES CRM

- Tensions de commande de 12 à 110 V DC et 24 à 230 V AC
- 4 contact inverseur (7 A)
- Sans levier de forçage sans prises aveugles de couleur (bobine AC : orange, bobine DC : bleu)

Informations générales de commande

Version	CUBESERIES, Relais, Nombre des contacts: 4, Inverseur AgNi, Tension nominale: 115 V AC, Courant permanent: 7 A, Raccordement enfichable, Levier de forçage disponible: Non
Référence	3052980000
Type	CRM40615
GTIN (EAN)	4099987022804
Qté.	10 Pièce

CRM40615

Weidmüller Interface GmbH & Co. KG

Klingenbergstraße 26

D-32758 Detmold

Germany

www.weidmueller.com

Caractéristiques techniques

Agréments

Agréments



ROHS	Conforme
UL File Number Search	Site Web UL
Certificat N° (cURus)	E223474

Dimensions et poids

Profondeur	35.5 mm	Profondeur (pouces)	1.3976 inch
Hauteur	27.4 mm	Hauteur (pouces)	1.0787 inch
Largeur	21 mm	Largeur (pouces)	0.8268 inch
Poids net	35 g		

Températures

Température de stockage	-40 °C...85 °C	Température ambiante	-40 °C...55 °C
Température de fonctionnement		Humidité	25 °C/95 % d'humidité rel., pas de condensation

Conformité environnementale du produit

Statut de conformité RoHS	Conforme sans exemption
REACH SVHC	Pas de SVHC au-dessus de 0,1 % en poids

Classifications

ETIM 8.0	EC001437	ETIM 9.0	EC001437
ETIM 10.0	EC001437	ECLASS 14.0	27-37-16-01
ECLASS 15.0	27-37-16-01		

Données de mesure UL

Certificat N° (cURus)	E223474
-----------------------	---------

Côté commande

Tension nominale	115 V AC	Courant nominal AC	14 mA
Puissance nominale	1,63 VA	Résistance de bobine	3610 Ω ± 10 %
Indicateur d'état	Non		

Côté charge

Tension de commutation nominale	250 V AC	Courant permanent	7 A
Fréquence de commutation max. à charge nominale	0.1 Hz	Tension de commutation AC, max.	250 V
Courant à la mise sous tension	16 A / 20 ms	Puissance de commutation AC (résistif), max.	1500 VA
Puissance de commutation DC (résistif), max.	168 W @ 24 V	Retard à la mise s. tension	≤ 10 ms, ≤ 20 ms
Retard à la coupure	<10 ms, ≤ 12 ms	Type de contact	4 CO contact (AgNi)
Durée de vie mécanique	2 x 107 cycles de manœuvres	Puissance min. de commutation	10 mA @ 12 V, 100 mA @ 5 V

CRM40615

Weidmüller Interface GmbH & Co. KG
 Klingenbergstraße 26
 D-32758 Detmold
 Germany

www.weidmueller.com

Caractéristiques techniques

Caractéristiques générales

Altitude de service	≤ 2000 m, au-dessus du niveau de la mer	Levier de forçage disponible	Non
Indicateur de position du commutateur mécanique	Oui	Couleur	transparent
Classe d'inflammabilité selon UL 94	V-2		

Coordination de l'isolation

Tension nominale	250 V	Degré de pollution	2
Catégorie de surtension	II	Rigidité de tension côté commande - côté charge	2,5 kVeff / 1 min.
Rigidité diélectrique des contacts voisins	2 kVeff / 1 min	Rigidité diélectrique des contacts ouverts	1,5 kVeff / 1 min.
Tension de tenue au choc	4 kV (1,2/50 µs)	Degré de protection	IP40

Informations supplémentaires sur les agréments / standards

Certificat N° (CSA)	607178-80219312	Certificat N° (VDE)	40059812
Certificat N° (cURus)	E223474		

Caractéristiques de raccordement

Technique de raccordement de conducteurs	Raccordement enfichable	Pas en mm (P)	5.00 mm
--	-------------------------	---------------	---------

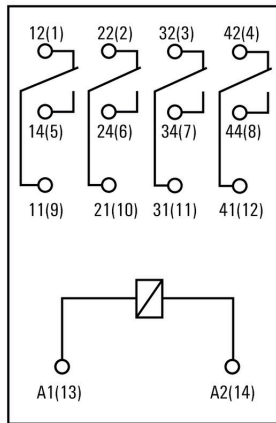
CRM40615

Weidmüller Interface GmbH & Co. KG
 Klingenbergstraße 26
 D-32758 Detmold
 Germany

Dessins

www.weidmueller.com

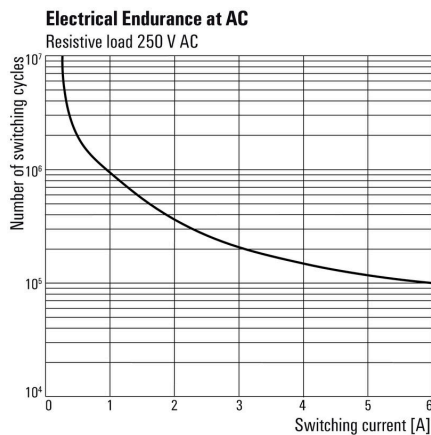
Connection diagram



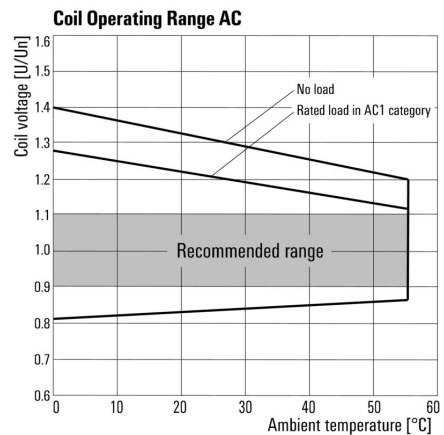
Graph



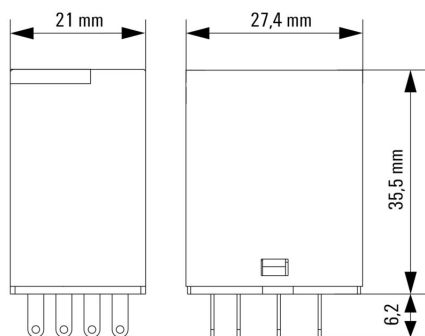
Graph



Graph



Dimensional drawing



Miscellaneous

Type code CUBESERIES relay versions



Type codes

CRM40615

Weidmüller Interface GmbH & Co. KG
 Klingenbergstraße 26
 D-32758 Detmold
 Germany

Accessoires

www.weidmueller.com

LED



Informations générales de commande

Type	CXX L 63G	Version
Référence	3053460000	CUBESERIES, Module LED, Tension nominale: 110...230 V UC,
GTIN (EAN)	4099987023245	Raccordement enfichable
Qté.	20 ST	
Type	CXX L 63R	Version
Référence	3053450000	CUBESERIES, Module LED, Tension nominale: 110...230 V UC,
GTIN (EAN)	4099987023238	Raccordement enfichable
Qté.	20 ST	

Modules de protection



Informations générales de commande

Type	CXX RC 53	Version
Référence	3053400000	CUBESERIES, Circuit RC, Tension nominale: 110...230 V AC,
GTIN (EAN)	4099987023184	Raccordement enfichable
Qté.	20 ST	
Type	CXX V 73	Version
Référence	3053490000	CUBESERIES, Varistance de protection, Tension nominale: 220...240
GTIN (EAN)	4099987023276	V AC, Raccordement enfichable
Qté.	20 ST	

CRM40615

Weidmüller Interface GmbH & Co. KG
 Klingenbergstraße 26
 D-32758 Detmold
 Germany

Accessoires

www.weidmueller.com

Douilles enfichables relais



Embases relais pour les relais CUBESERIES CRM

- 4 versions de sortie CO pour 2 relais CO et 4 relais CO
- Raccordement vissé et PUSH IN
- Douilles enfichables PUSH IN avec poussoirs larges pour tournevis jusqu'à une taille de lame de 1,0 x 5,5 mm
- Diverses possibilités de raccordement croisé
- Accessoires correspondants tels que connexions transversales, étriers de maintien et modules LED

Informations générales de commande

Type	CSM P 4CO	Version
Référence	3053140000	CUBESERIES, Socle relais, Nombre des contacts: 4, Inverseur, Courant permanent: 8 A, PUSH IN
GTIN (EAN)	4099987022965	
Qté.	10 ST	
Type	CSM S 4CO	Version
Référence	3053160000	CUBESERIES, Socle relais, Nombre des contacts: 4, Inverseur, Courant permanent: 6 A, Raccordement vissé
GTIN (EAN)	4099987022989	
Qté.	10 ST	

Connexions transversales



Informations générales de commande

Type	CXM CCP 2P BL	Version
Référence	3053230000	CUBESERIES, Connexion transversale
GTIN (EAN)	4099987023054	
Qté.	20 ST	
Type	CXM CCP 2P RD	Version
Référence	3053220000	CUBESERIES, Connexion transversale
GTIN (EAN)	4099987023047	
Qté.	20 ST	
Type	CXM CCP 8P BL	Version
Référence	3053210000	CUBESERIES, Connexion transversale
GTIN (EAN)	4099987023030	
Qté.	10 ST	
Type	CXM CCP 8P RD	Version
Référence	3053200000	CUBESERIES, Connexion transversale
GTIN (EAN)	4099987023023	
Qté.	10 ST	

CRM40615

Weidmüller Interface GmbH & Co. KG

Klingenbergstraße 26

D-32758 Detmold

Germany

www.weidmueller.com

Accessoires

Type	CXM CCS 6P GY	Version	
Référence	3053180000	CUBESERIES, Connexion transversale	
GTIN (EAN)	4099987023009		
Qté.	2 ST		

Étriers de maintien



Étriers de maintien pour relais CUBESERIES CRI.

Étrier de maintien plastique :

- Avec fonction d'éjecteur de relais
- Slots de repérage pour repérages MultiFit
- Convient aux relais avec et sans levier de forçage Étrier de maintien en métal :
- Pour une forte tenue du relais dans la douille enfichable

Informations générales de commande

Type	CXM CLIP P	Version	
Référence	3053240000	CUBESERIES, Clip de maintien	
GTIN (EAN)	4099987023061		
Qté.	10 ST		

Type	CXM CLIP M	Version	
Référence	3053190000	CUBESERIES, Clip de maintien	
GTIN (EAN)	4099987023016		
Qté.	25 ST		

Connexions transversales



Connexion transversale pour les prises dans les CUBESERIES CRI.

- Versions avec plastique rouge et bleu pour codage de potentiel Versions pour les douilles enfichables PUSH IN :
- Raccordement transversal de 8 broches mâles pour A1 et A2 de la bobine
- Cavalier enfichable 2 broches mâles à connecter aux douilles enfichables voisines
- Cavalier enfichable 2 broches mâles pour connecter les canaux de sortie dans une douille enfichable Version de douilles enfichables à vis :
- raccordement transversal à 8 broches mâles pour connecter aux douilles enfichables voisines

Informations générales de commande

Type	CXX JMP 2P BL	Version	
Référence	3053260000	CUBESERIES, Connexion transversale	
GTIN (EAN)	4099987023085		
Qté.	30 ST		

Type	CXX JMP 2P RD	Version	
Référence	3053250000	CUBESERIES, Connexion transversale	
GTIN (EAN)	4099987023078		
Qté.	30 ST		

CRM40615

Weidmüller Interface GmbH & Co. KG
 Klingenbergstraße 26
 D-32758 Detmold
 Germany

www.weidmueller.com

Pièces opposées

Douilles enfichables relais



Embases relais pour les relais CUBESERIES CRM

- 4 versions de sortie CO pour 2 relais CO et 4 relais CO
- Raccordement vissé et PUSH IN
- Douilles enfichables PUSH IN avec poussoirs larges pour tournevis jusqu'à une taille de lame de 1,0 x 5,5 mm
- Diverses possibilités de raccordement croisé
- Accessoires correspondants tels que connexions transversales, étriers de maintien et modules LED

Informations générales de commande

Type	CSM P 4CO	Version
Référence	3053140000	CUBESERIES, Socle relais, Nombre des contacts: 4, Inverseur, Courant
GTIN (EAN)	4099987022965	permanent: 8 A, PUSH IN
Qté.	10 ST	
Type	CSM S 4CO	Version
Référence	3053160000	CUBESERIES, Socle relais, Nombre des contacts: 4, Inverseur, Courant
GTIN (EAN)	4099987022989	permanent: 6 A, Raccordement vissé
Qté.	10 ST	