

## CRM40048

**Weidmüller Interface GmbH & Co. KG**

Klingenbergstraße 26

D-32758 Detmold

Germany

www.weidmueller.com



Figure similaire

Relais individuels au sein des CUBESERIES CRM

- Tensions de commande de 12 à 110 V DC et 24 à 230 V AC
- 4 contact inverseur (7 A)
- Sans levier de forçage sans prises aveugles de couleur (bobine AC : orange, bobine DC : bleu)

### Informations générales de commande

Version	CUBESERIES, Relais, Nombre des contacts: 4, Inverseur AgNi, Tension nominale: 48 V DC, Courant permanent: 7 A, Raccordement enfichable, Levier de forçage disponible: Non
Référence	<a href="#">3052950000</a>
Type	CRM40048
GTIN (EAN)	4099987022774
Qté.	10 Pièce

CRM40048

Weidmüller Interface GmbH &amp; Co. KG

Klingenbergstraße 26

D-32758 Detmold

Germany

www.weidmueller.com

## Caractéristiques techniques

## Agréments

Agréments



ROHS	Conforme
UL File Number Search	<a href="#">Site Web UL</a>
Certificat N° (cURus)	E223474

## Dimensions et poids

Profondeur	35.5 mm	Profondeur (pouces)	1.3976 inch
Hauteur	27.4 mm	Hauteur (pouces)	1.0787 inch
Largeur	21 mm	Largeur (pouces)	0.8268 inch
Poids net	33 g		

## Températures

Température de stockage	-40 °C...85 °C	Température ambiante	-40 °C...70 °C
Température de fonctionnement		Humidité	25 °C/95 % d'humidité rel., pas de condensation

## Conformité environnementale du produit

Statut de conformité RoHS	Conforme sans exemption
REACH SVHC	Pas de SVHC au-dessus de 0,1 % en poids

## Classifications

ETIM 8.0	EC001437	ETIM 9.0	EC001437
ETIM 10.0	EC001437	ECLASS 14.0	27-37-16-01
ECLASS 15.0	27-37-16-01		

## Données de mesure UL

Certificat N° (cURus)	E223474
-----------------------	---------

## Côté commande

Tension nominale	48 V DC	Courant nominal DC	18.5 mA
Puissance nominale	0.9 W	Résistance de bobine	2600 Ω ± 10 %
Indicateur d'état	Non		

## Côté charge

Tension de commutation nominale	250 V AC	Courant permanent	7 A
Fréquence de commutation max. à charge nominale	0.1 Hz	Tension de commutation AC, max.	250 V
Courant à la mise sous tension	16 A / 20 ms	Puissance de commutation AC (résistif), max.	1500 VA
Puissance de commutation DC (résistif), max.	168 W @ 24 V	Retard à la mise s. tension	≤ 20 ms
Retard à la coupure	≤ 9 ms	Type de contact	4 CO contact (AgNi)
Durée de vie mécanique	2 x 107 cycles de manœuvres	Puissance min. de commutation	10 mA @ 12 V, 100 mA @ 5 V

CRM40048

**Weidmüller Interface GmbH & Co. KG**  
 Klingenbergstraße 26  
 D-32758 Detmold  
 Germany

www.weidmueller.com

## Caractéristiques techniques

### Caractéristiques générales

Altitude de service	≤ 2000 m, au-dessus du niveau de la mer	Levier de forçage disponible	Non
Indicateur de position du commutateur mécanique	Oui	Couleur	transparent
Classe d'inflammabilité selon UL 94	V-2		

### Coordination de l'isolation

Tension nominale	250 V	Degré de pollution	2
Catégorie de surtension	II	Rigidité de tension côté commande - côté charge	2,5 kVeff / 1 min.
Rigidité diélectrique des contacts voisins	2 kVeff / 1 min	Rigidité diélectrique des contacts ouverts	1,5 kVeff / 1 min.
Tension de tenue au choc	4 kV (1,2/50 µs)	Degré de protection	IP40

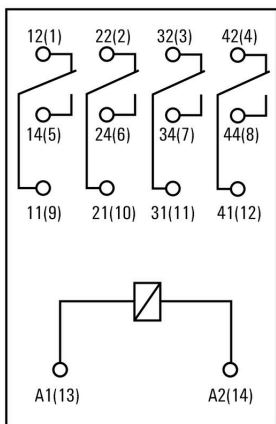
### Informations supplémentaires sur les agréments / standards

Certificat N° (CSA)	607178-80219312	Certificat N° (VDE)	40059812
Certificat N° (cURus)	E223474		

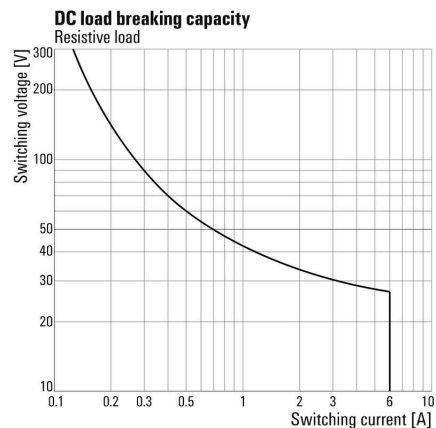
### Caractéristiques de raccordement

Technique de raccordement de conducteurs	Raccordement enfichable	Pas en mm (P)	5,00 mm
--	-------------------------	---------------	---------

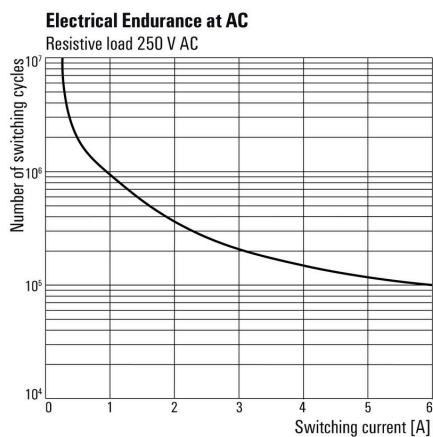
Connection diagram



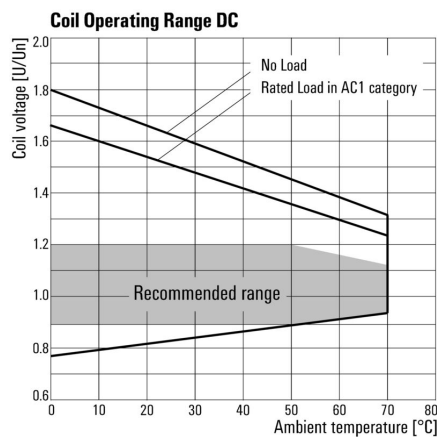
Graph



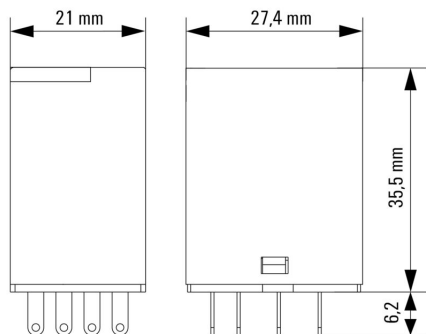
Graph



Graph



Dimensional drawing



Miscellaneous

**Type code CUBESERIES relay versions**



Type codes

## CRM40048

**Weidmüller Interface GmbH & Co. KG**  
 Klingenbergstraße 26  
 D-32758 Detmold  
 Germany

www.weidmueller.com

## Accessoires

### Modules de protection



#### Informations générales de commande

Type	CXX D 21N	Version	
Référence	<a href="#">3053270000</a>	CUBESERIES, Diode de roue libre, Tension nominale: 6...230 V DC,	
GTIN (EAN)	4099987023092	Raccordement enfichable	
Qté.	20 ST		

### LED et diode de roue libre



#### Informations générales de commande

Type	CXX LD 42G	Version	
Référence	<a href="#">3053340000</a>	CUBESERIES, Module LED avec diode de roue libre, Tension nominale: 24...60 V DC, Raccordement enfichable	
GTIN (EAN)	4099987023139		
Qté.	20 ST		
Type	CXX LD 42R	Version	
Référence	<a href="#">3053320000</a>	CUBESERIES, Module LED avec diode de roue libre, Tension nominale: 24...60 V DC, Raccordement enfichable	
GTIN (EAN)	4099987023122		
Qté.	20 ST		

### LED



## CRM40048

Weidmüller Interface GmbH &amp; Co. KG

Klingenbergstraße 26

D-32758 Detmold

Germany

www.weidmueller.com

## Accessoires

## Informations générales de commande

Type	CXX L 62G	Version	
Référence	<a href="#">3053440000</a>	CUBESERIES, Module LED, Tension nominale: 24...60 V UC,	
GTIN (EAN)	4099987023221	Raccordement enfichable	
Qté.	20 ST		
Type	CXX L 62R	Version	
Référence	<a href="#">3053430000</a>	CUBESERIES, Module LED, Tension nominale: 24...60 V UC,	
GTIN (EAN)	4099987023214	Raccordement enfichable	
Qté.	20 ST		

## Douilles enfichables relais



Embases relais pour les relais CUBESERIES CRM

- 4 versions de sortie CO pour 2 relais CO et 4 relais CO
- Raccordement vissé et PUSH IN
- Douilles enfichables PUSH IN avec poussoirs larges pour tournevis jusqu'à une taille de lame de 1,0 x 5,5 mm
- Diverses possibilités de raccordement croisé
- Accessoires correspondants tels que connexions transversales, étriers de maintien et modules LED

## Informations générales de commande

Type	CSM P 4CO	Version	
Référence	<a href="#">3053140000</a>	CUBESERIES, Socle relais, Nombre des contacts: 4, Inverseur, Courant permanent: 8 A, PUSH IN	
GTIN (EAN)	4099987022965		
Qté.	10 ST		
Type	CSM S 4CO	Version	
Référence	<a href="#">3053160000</a>	CUBESERIES, Socle relais, Nombre des contacts: 4, Inverseur, Courant permanent: 6 A, Raccordement vissé	
GTIN (EAN)	4099987022989		
Qté.	10 ST		

## Connexions transversales



## Informations générales de commande

Type	CXM CCP 2P BL	Version	
Référence	<a href="#">3053230000</a>	CUBESERIES, Connexion transversale	
GTIN (EAN)	4099987023054		
Qté.	20 ST		
Type	CXM CCP 2P RD	Version	
Référence	<a href="#">3053220000</a>	CUBESERIES, Connexion transversale	
GTIN (EAN)	4099987023047		
Qté.	20 ST		

## CRM40048

**Weidmüller Interface GmbH & Co. KG**  
 Klingenbergstraße 26  
 D-32758 Detmold  
 Germany

www.weidmueller.com

## Accessoires

Type	CXM CCP 8P BL	Version
Référence	<a href="#">3053210000</a>	CUBESERIES, Connexion transversale
GTIN (EAN)	4099987023030	
Qté.	10 ST	
Type	CXM CCP 8P RD	Version
Référence	<a href="#">3053200000</a>	CUBESERIES, Connexion transversale
GTIN (EAN)	4099987023023	
Qté.	10 ST	
Type	CXM CCS 6P GY	Version
Référence	<a href="#">3053180000</a>	CUBESERIES, Connexion transversale
GTIN (EAN)	4099987023009	
Qté.	2 ST	

## Étriers de maintien



Étriers de maintien pour relais CUBESERIES CRI.

Étrier de maintien plastique :

- Avec fonction d'éjecteur de relais
- Slots de repérage pour repérages MultiFit
- Convient aux relais avec et sans levier de forçage Étrier de maintien en métal :
- Pour une forte tenue du relais dans la douille enfichable

## Informations générales de commande

Type	CXM CLIP P	Version
Référence	<a href="#">3053240000</a>	CUBESERIES, Clip de maintien
GTIN (EAN)	4099987023061	
Qté.	10 ST	
Type	CXM CLIP M	Version
Référence	<a href="#">3053190000</a>	CUBESERIES, Clip de maintien
GTIN (EAN)	4099987023016	
Qté.	25 ST	

## Connexions transversales



## Informations générales de commande

Type	CXX JMP 2P BL	Version
Référence	<a href="#">3053260000</a>	CUBESERIES, Connexion transversale
GTIN (EAN)	4099987023085	
Qté.	30 ST	

## Fiche de données

**CRM40048**



**Weidmüller Interface GmbH & Co. KG**  
Klingenbergstraße 26  
D-32758 Detmold  
Germany

[www.weidmueller.com](http://www.weidmueller.com)

## Accessoires

Type	CXX JMP 2P RD	Version	
Référence	<a href="#">305325000</a>	CUBESERIES, Connexion transversale	
GTIN (EAN)	4099987023078		
Qté.	30 ST		

## CRM40048

**Weidmüller Interface GmbH & Co. KG**  
 Klingenbergstraße 26  
 D-32758 Detmold  
 Germany

www.weidmuller.com

## Pièces opposées

### Douilles enfichables relais



Embases relais pour les relais CUBESERIES CRM

- 4 versions de sortie CO pour 2 relais CO et 4 relais CO
- Raccordement vissé et PUSH IN
- Douilles enfichables PUSH IN avec poussoirs larges pour tournevis jusqu'à une taille de lame de 1,0 x 5,5 mm
- Diverses possibilités de raccordement croisé
- Accessoires correspondants tels que connexions transversales, étriers de maintien et modules LED

### Informations générales de commande

Type	CSM P 4CO	Version
Référence	<a href="#">3053140000</a>	CUBESERIES, Socle relais, Nombre des contacts: 4, Inverseur, Courant
GTIN (EAN)	4099987022965	permanent: 8 A, PUSH IN
Qté.	10 ST	
Type	CSM S 4CO	Version
Référence	<a href="#">3053160000</a>	CUBESERIES, Socle relais, Nombre des contacts: 4, Inverseur, Courant
GTIN (EAN)	4099987022989	permanent: 6 A, Raccordement vissé
Qté.	10 ST	