

## CXI CLIP P

**Weidmüller Interface GmbH & Co. KG**  
Klingenbergstraße 26  
D-32758 Detmold  
Germany

[www.weidmueller.com](http://www.weidmueller.com)



Étriers de maintien pour relais CUBESERIES CRI.

Étrier de maintien plastique :

- Avec fonction d'éjecteur de relais
- Slots de repérage pour repérages MultiFit
- Convient aux relais avec et sans levier de forçage

Étrier de maintien en métal :

- Pour une forte tenue du relais dans la douille enfichable
- Versions individuelles pour relais avec et sans levier de forçage

### Informations générales de commande

Version	CUBESERIES, Clip de maintien
Référence	<a href="#">3052710000</a>
Type	CXI CLIP P
GTIN (EAN)	4099987022514
Qté.	10 Pièce

## CXI CLIP P

**Weidmüller Interface GmbH & Co. KG**  
 Klingenbergstraße 26  
 D-32758 Detmold  
 Germany

[www.weidmueller.com](http://www.weidmueller.com)

## Caractéristiques techniques

## Agréments

ROHS	Conforme
------	----------

## Dimensions et poids

Profondeur	49.1 mm	Profondeur (pouces)	1.9331 inch
Hauteur	21.8 mm	Hauteur (pouces)	0.8583 inch
Largeur	15.6 mm	Largeur (pouces)	0.6142 inch
Poids net	4 g		

## Températures

Température de stockage	Température de fonctionnement
-------------------------	-------------------------------

## Conformité environnementale du produit

Statut de conformité RoHS	Conforme sans exemption
REACH SVHC	Pas de SVHC au-dessus de 0,1 % en poids

## Classifications

ETIM 8.0	EC002586	ETIM 9.0	EC002586
ETIM 10.0	EC002586	ECLASS 14.0	27-37-16-92
ECLASS 15.0	27-37-16-92		

## Caractéristiques générales

Version	avec support de repère	Matériau de base	Plastique
Couleur	Orange		

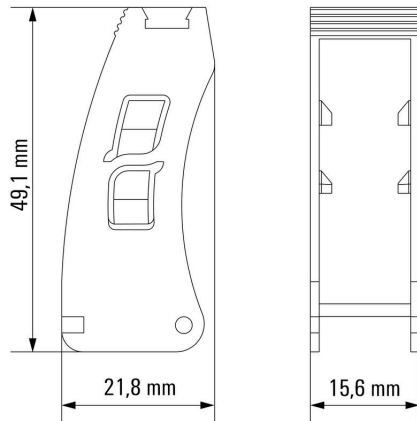
**CXI CLIP P**

**Weidmüller Interface GmbH & Co. KG**  
Klingenbergstraße 26  
D-32758 Detmold  
Germany

**Dessins**

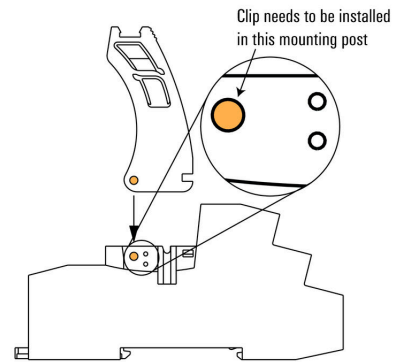
[www.weidmueller.com](http://www.weidmueller.com)

**Dimensional drawing**



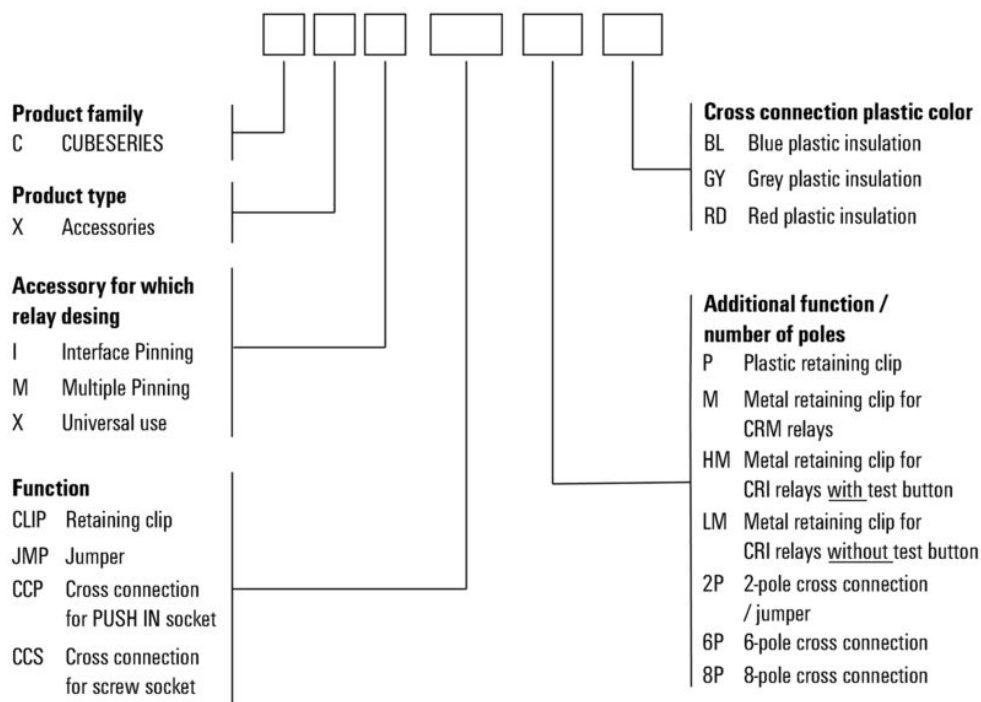
**How to install a plastic retaining clip**

Plastic retaining clip with relay ejector function



Miscellaneous

**Type code CUBESERIES accessories versions**



## CXI CLIP P

**Weidmüller Interface GmbH & Co. KG**  
 Klingenbergstraße 26  
 D-32758 Detmold  
 Germany

## Accessoires

www.weidmueller.com

## MultiFit



## MultiMark MultiFit

Pour les connecteurs de la concurrence.  
 La surface extérieure élastique permet une installation facile.

Ce matériau spécial permet l'étirement des bandes pour prendre en compte les légères variations d'écartement, notamment dans le cas de blocs de jonction longs.

Une résolution d'impression de 300 dpi offre également une très bonne lisibilité. Vos avantages avec MultiMark

- Compatible avec les blocs de jonction modulaires Weidmüller
- Maintien ferme et impression durable
- Les bandes continues permettent de gagner du temps à l'installation
- Montage facile grâce à un matériau composite innovant
- Larges libellés pour une lisibilité optimale
- Grande flexibilité grâce à l'indépendance vis-à-vis du fabricant

## Informations générales de commande

Type	MF 10/3.5 MM WS	Version
Référence	<a href="#">2885970000</a>	Terminal marker, 10 x 3.5 mm, Pas en mm (P): 3.50 blanc
GTIN (EAN)	4064675854579	
Qté.	850 ST	
Type	MF 10/4.2 MM WS	Version
Référence	<a href="#">2885980000</a>	Terminal marker, 10 x 4.2 mm, Pas en mm (P): 4.20 blanc
GTIN (EAN)	4064675854586	
Qté.	750 ST	
Type	MF 10/6 MM WS	Version
Référence	<a href="#">2519180000</a>	Terminal marker, 10 x 6 mm, blanc
GTIN (EAN)	4050118531404	
Qté.	500 ST	
Type	MF 10/5 MM WS	Version
Référence	<a href="#">2519170000</a>	Terminal marker, 10 x 5 mm, blanc
GTIN (EAN)	4050118531190	
Qté.	600 ST	
Type	MF 10/7.6 MM WS	Version
Référence	<a href="#">2885990000</a>	Terminal marker, 10 x 7.6 mm, Pas en mm (P): 7.60 blanc
GTIN (EAN)	4064675854593	
Qté.	400 ST	
Type	MF 10/8 MM WS	Version
Référence	<a href="#">2519190000</a>	Terminal marker, 10 x 8 mm, blanc
GTIN (EAN)	4050118531411	
Qté.	400 ST	
Type	MF 10/10 MM WS	Version
Référence	<a href="#">2886000000</a>	Terminal marker, 10 x 10 mm, blanc
GTIN (EAN)	4064675854609	
Qté.	300 ST	
Type	MF 10/12 MM WS	Version
Référence	<a href="#">2886010000</a>	Terminal marker, 10 x 12 mm, blanc
GTIN (EAN)	4064675854616	
Qté.	250 ST	

## CXI CLIP P

**Weidmüller Interface GmbH & Co. KG**  
 Klingenbergstraße 26  
 D-32758 Detmold  
 Germany

## Accessoires

www.weidmueller.com

## Vierge



MultiFit est le système de repérage de Weidmüller employé pour d'autres fabricants de bornes. Comme le Dekafix de Weidmüller, les repérages MultiFit sont livrés imprimés et prêts à l'emploi (impression standard). Lors de la première utilisation du MultiFit, nous recommandons de faire un test avec des échantillons de repères sur les bornes utilisées.

- Un repère unique adapté à différentes marques de blocs de jonction
- Repères prêts à l'emploi avec impression en standard
- Marqueurs vierges pour l'impression avec le PrintJet CONNECT ou le Plotter
- Fourniture de repères imprimés personnalisés conformément aux données CAO ou aux demandes du client
- Un système de marquage pour toutes les applications. Pour impression personnalisée : Veuillez nous envoyer un fichier dans le format de notre logiciel de repérage M-Print PRO ou M-Print PRO Online (sans installation) pour vos spécifications de repérage.

## Informations générales de commande

Type	MF 10/5 MC NE WS	Version
Référence	<a href="#">1677160000</a>	MultiFit, Terminal marker, 10 x 5 mm, Pas en mm (P): 5.00 Phoenix,
GTIN (EAN)	4008190475505	Wieland, Legrand, Télémécanique, Entrelec, blanc
Qté.	600 ST	
Type	MF 10/6 MC NE WS	Version
Référence	<a href="#">1677220000</a>	MultiFit, Terminal marker, 10 x 6 mm, Pas en mm (P): 6.00 Phoenix,
GTIN (EAN)	4008190475529	Wieland, Legrand, Télémécanique, Entrelec, blanc
Qté.	600 ST	
Type	MF 10/8 MC NE WS	Version
Référence	<a href="#">1868440000</a>	MultiFit, Terminal marker, 10 x 8 mm, Pas en mm (P): 8.00 Phoenix,
GTIN (EAN)	4032248440023	Entrelec, blanc
Qté.	350 ST	
Type	MF 10/10 MC NE WS	Version
Référence	<a href="#">1856760000</a>	MultiFit, Terminal marker, 10 x 10 mm, Pas en mm (P): 10.00
GTIN (EAN)	4032248401031	Phoenix, Entrelec, blanc
Qté.	200 ST	