

CSI S 2CO

Weidmüller Interface GmbH & Co. KG

Klingenbergstraße 26

D-32758 Detmold

Germany

www.weidmueller.com



Embases relais pour les relais CUBESERIES CRI

- 2 versions de sortie CO pour 1 relais CO et 2 relais CO
- Raccordement vissé et PUSH IN
- Douilles enfichables PUSH IN avec poussoirs larges pour tournevis jusqu'à une taille de lame de 1,0 x 5,5 mm
- Diverses possibilités de raccordement croisé
- Accessoires correspondants tels que connexions transversales, étriers de maintien et modules LED

Informations générales de commande

| | |
|------------|---|
| Version | CUBESERIES, Socle relais, Nombre des contacts: 2, Inverseur, Courant permanent: 8 A, Raccordement vissé |
| Référence | 3052590000 |
| Type | CSI S 2CO |
| GTIN (EAN) | 4099987022422 |
| Qté. | 10 Pièce |

CSI S 2CO

Weidmüller Interface GmbH & Co. KG

Klingenbergstraße 26

D-32758 Detmold

Germany

www.weidmueller.com

Caractéristiques techniques

Agréments

Agréments



| | |
|-----------------------|-----------------------------|
| ROHS | Conforme |
| UL File Number Search | Site Web UL |
| Certificat N° (cURus) | E223759 |

Dimensions et poids

| | | | |
|------------|---------|---------------------|-------------|
| Profondeur | 61 mm | Profondeur (pouces) | 2.4016 inch |
| Hauteur | 80 mm | Hauteur (pouces) | 3.1496 inch |
| Largeur | 15.6 mm | Largeur (pouces) | 0.6142 inch |
| Poids net | 45 g | | |

Températures

| | | |
|-------------------------------|----------------------|----------------|
| Température de stockage | Température ambiante | -40 °C...70 °C |
| Température de fonctionnement | | |

Conformité environnementale du produit

| | |
|---------------------------|---|
| Statut de conformité RoHS | Conforme sans exemption |
| REACH SVHC | Pas de SVHC au-dessus de 0,1 % en poids |

Classifications

| | | | |
|-------------|-------------|-------------|-------------|
| ETIM 8.0 | EC001456 | ETIM 9.0 | EC001456 |
| ETIM 10.0 | EC001456 | ECLASS 14.0 | 27-37-16-03 |
| ECLASS 15.0 | 27-37-16-03 | | |

Données de mesure UL

| | |
|-----------------------|---------|
| Certificat N° (cURus) | E223759 |
|-----------------------|---------|

Côté commande

| | |
|-------------------|-----|
| Indicateur d'état | Non |
|-------------------|-----|

Côté charge

| | | | |
|---------------------------------|----------|-------------------|--|
| Tension de commutation nominale | 250 V AC | Courant permanent | 8 A @ 2CO; 12 A @ 1CO without bridged output wire connections; 16 A @ 1CO with bridged output wire connections |
| Tension de commutation AC, max. | 300 V | Type de contact | 2 CO contact |

Caractéristiques générales

| | |
|-------------------------------------|---|
| Altitude de service | ≤ 2000 m, au-dessus du niveau de la mer |
| Barrette de liaison équipée | TS 35 |
| Couleur | noir |
| Classe d'inflammabilité selon UL 94 | V-2 |

CSI S 2CO

Weidmüller Interface GmbH & Co. KG
 Klingenbergstraße 26
 D-32758 Detmold
 Germany

www.weidmueller.com

Caractéristiques techniques

| | | |
|---|--------------------------------|------|
| Composant de classe d'inflammabilité UL94 | Composante . | Étui |
| | Classe d'inflammabilité UL94 . | V-2 |

Coordination de l'isolation

| | | | |
|--|------------------|---|-----------------|
| Catégorie de surtension | IV | Rigidité de tension côté commande - côté charge | 5 kVeff / 1min |
| Rigidité diélectrique des contacts voisins | 3 KVeff / 1 min. | Tenue en tension par rapport au rail profilé | 5 kVeff / 1 min |
| Tension de tenue au choc | 6 kV | Degré de protection | IP20 |

Informations supplémentaires sur les agréments / standards

| | | | |
|---------------------|-----------------|-----------------------|---------|
| Certificat N° (CSA) | 607178-80219312 | Certificat N° (cURus) | E223759 |
|---------------------|-----------------|-----------------------|---------|

Caractéristiques de raccordement

| | | | |
|---|---------------------|---|----------------------|
| Technique de raccordement de conducteurs | Raccordement vissé | Longueur de dénudage, raccordement nominal | 8 mm |
| Sections de raccordement, raccordement nominal | 2.5 mm ² | Plage de serrage, min. | 0.75 mm ² |
| Plage de serrage, max. | 4 mm ² | Section de raccordement du conducteur, min. | 0.75 mm ² |
| Section de raccordement du conducteur, max. | 4 mm ² | Section de raccordement du conducteur, souple, min. | 0.75 mm ² |
| Section de raccordement du conducteur, souple, max. | 4 mm ² | Section de raccordement du conducteur, souple avec embout DIN 46228/4, min. | 0.75 mm ² |
| Section de raccordement du conducteur, souple avec embout DIN 46228/4, max. | 4 mm ² | Embouts doubles, min. | 1.5 mm ² |
| Embouts doubles, max. | 2.5 mm ² | Dimension de la lame | PZ 1 |

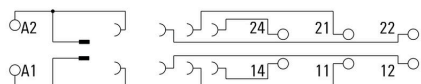
CSI S 2CO

Weidmüller Interface GmbH & Co. KG
Klingenbergstraße 26
D-32758 Detmold
Germany

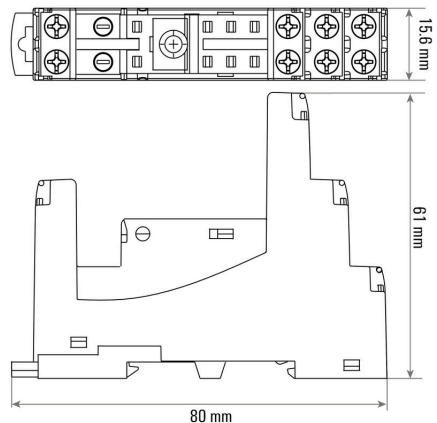
www.weidmueller.com

Dessins

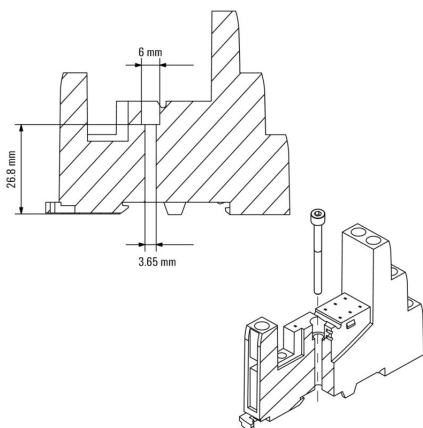
Schéma



Dimensional drawing

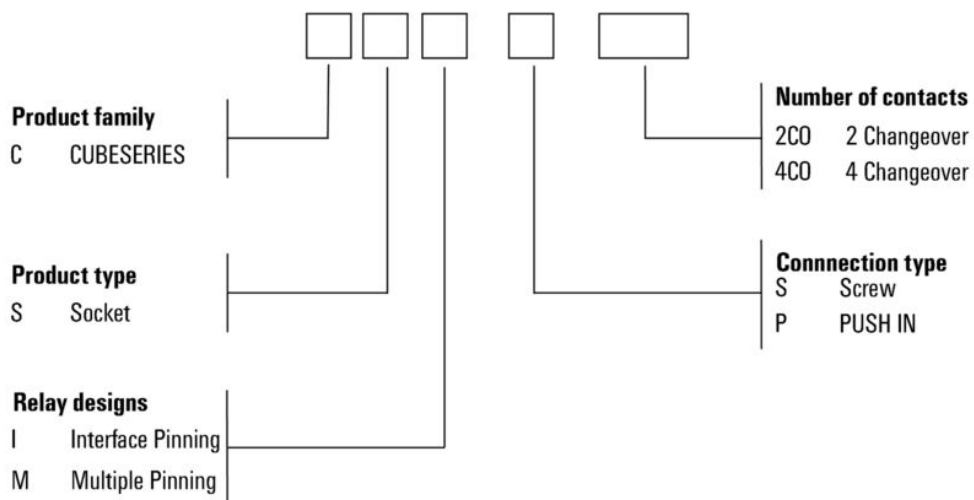


Dimensional drawing



Miscellaneous

Type code CUBESERIES socket versions



CSI S 2CO

Weidmüller Interface GmbH & Co. KG
 Klingenbergstraße 26
 D-32758 Detmold
 Germany

Accessoires

www.weidmueller.com

LED



Informations générales de commande

| | | |
|------------|----------------------------|---|
| Type | CXX L 61G | Version |
| Référence | 3053420000 | CUBESERIES, Module LED, Tension nominale: 6...24 V UC, |
| GTIN (EAN) | 4099987023207 | Raccordement enfichable |
| Qté. | 20 ST | |
| Type | CXX L 61R | Version |
| Référence | 3053410000 | CUBESERIES, Module LED, Tension nominale: 6...24 V UC, |
| GTIN (EAN) | 4099987023191 | Raccordement enfichable |
| Qté. | 20 ST | |
| Type | CXX L 62G | Version |
| Référence | 3053440000 | CUBESERIES, Module LED, Tension nominale: 24...60 V UC, |
| GTIN (EAN) | 4099987023221 | Raccordement enfichable |
| Qté. | 20 ST | |
| Type | CXX L 62R | Version |
| Référence | 3053430000 | CUBESERIES, Module LED, Tension nominale: 24...60 V UC, |
| GTIN (EAN) | 4099987023214 | Raccordement enfichable |
| Qté. | 20 ST | |
| Type | CXX L 63G | Version |
| Référence | 3053460000 | CUBESERIES, Module LED, Tension nominale: 110...230 V UC, |
| GTIN (EAN) | 4099987023245 | Raccordement enfichable |
| Qté. | 20 ST | |
| Type | CXX L 63R | Version |
| Référence | 3053450000 | CUBESERIES, Module LED, Tension nominale: 110...230 V UC, |
| GTIN (EAN) | 4099987023238 | Raccordement enfichable |
| Qté. | 20 ST | |

LED et diode de roue libre



CSI S 2CO

Weidmüller Interface GmbH & Co. KG
 Klingenbergstraße 26
 D-32758 Detmold
 Germany

Accessoires

www.weidmueller.com

Informations générales de commande

| | | |
|------------|----------------------------|--|
| Type | CXX LD 41G | Version |
| Référence | 3053310000 | CUBESERIES, Module LED avec diode de roue libre, Tension nominale: 6...24 V DC, Raccordement enfichable |
| GTIN (EAN) | 4099987023115 | |
| Qté. | 20 ST | |
| Type | CXX LD 41R | Version |
| Référence | 3053290000 | CUBESERIES, Module LED avec diode de roue libre, Tension nominale: 6...24 V DC, Raccordement enfichable |
| GTIN (EAN) | 4099987023108 | |
| Qté. | 20 ST | |
| Type | CXX LD 42G | Version |
| Référence | 3053340000 | CUBESERIES, Module LED avec diode de roue libre, Tension nominale: 24...60 V DC, Raccordement enfichable |
| GTIN (EAN) | 4099987023139 | |
| Qté. | 20 ST | |
| Type | CXX LD 42R | Version |
| Référence | 3053320000 | CUBESERIES, Module LED avec diode de roue libre, Tension nominale: 24...60 V DC, Raccordement enfichable |
| GTIN (EAN) | 4099987023122 | |
| Qté. | 20 ST | |
| Type | CXX LD 43G | Version |
| Référence | 3053360000 | CUBESERIES, Module LED avec diode de roue libre, Tension nominale: 110...230 V DC, Raccordement enfichable |
| GTIN (EAN) | 4099987023153 | |
| Qté. | 20 ST | |
| Type | CXX LD 43R | Version |
| Référence | 3053350000 | CUBESERIES, Module LED avec diode de roue libre, Tension nominale: 110...230 V DC, Raccordement enfichable |
| GTIN (EAN) | 4099987023146 | |
| Qté. | 20 ST | |

Modules de protection



Informations générales de commande

| | | |
|------------|----------------------------|--|
| Type | CXX D 21N | Version |
| Référence | 3053270000 | CUBESERIES, Diode de roue libre, Tension nominale: 6...230 V DC, Raccordement enfichable |
| GTIN (EAN) | 4099987023092 | |
| Qté. | 20 ST | |
| Type | CXX RC 51 | Version |
| Référence | 3053370000 | CUBESERIES, Circuit RC, Tension nominale: 6...24 V UC, Raccordement enfichable |
| GTIN (EAN) | 4099987023160 | |
| Qté. | 20 ST | |
| Type | CXX RC 52 | Version |
| Référence | 3053390000 | CUBESERIES, Circuit RC, Tension nominale: 24...60 V UC, Raccordement enfichable |
| GTIN (EAN) | 4099987023177 | |
| Qté. | 20 ST | |

CSI S 2CO

Weidmüller Interface GmbH & Co. KG
 Klingenbergstraße 26
 D-32758 Detmold
 Germany

www.weidmueller.com

Accessoires

| | | |
|------------|----------------------------|---|
| Type | CXX RC 53 | Version |
| Référence | 3053400000 | CUBESERIES, Circuit RC, Tension nominale: 110...230 V AC, |
| GTIN (EAN) | 4099987023184 | Raccordement enfichable |
| Qté. | 20 ST | |
| Type | CXX V 71 | Version |
| Référence | 3053470000 | CUBESERIES, Varistance de protection, Tension nominale: 6...24 V |
| GTIN (EAN) | 4099987023252 | AC, Raccordement enfichable |
| Qté. | 20 ST | |
| Type | CXX V 72 | Version |
| Référence | 3053480000 | CUBESERIES, Varistance de protection, Tension nominale: 110...130 |
| GTIN (EAN) | 4099987023269 | V AC, Raccordement enfichable |
| Qté. | 20 ST | |
| Type | CXX V 73 | Version |
| Référence | 3053490000 | CUBESERIES, Varistance de protection, Tension nominale: 220...240 |
| GTIN (EAN) | 4099987023276 | V AC, Raccordement enfichable |
| Qté. | 20 ST | |

Connexions transversales



Connexion transversale pour les prises dans les CUBESERIES CRI.

- Versions avec plastique rouge et bleu pour codage de potentiel Versions pour les douilles enfichables PUSH IN :
- Raccordement transversal de 8 broches mâles pour A1 et A2 de la bobine
- Cavalier enfichable 2 broches mâles à connecter aux douilles enfichables voisines
- Cavalier enfichable 2 broches mâles pour connecter les canaux de sortie dans une douille enfichable Version de douilles enfichables à vis :
- raccordement transversal à 8 broches mâles pour connecter aux douilles enfichables voisines

Informations générales de commande

| | | |
|------------|----------------------------|------------------------------------|
| Type | CXI CCS 8P GY | Version |
| Référence | 3052620000 | CUBESERIES, Connexion transversale |
| GTIN (EAN) | 4099987022446 | |
| Qté. | 2 ST | |

Étriers de maintien



Étriers de maintien pour relais CUBESERIES CRI.

Étrier de maintien plastique :

- Avec fonction d'éjecteur de relais
- Slots de repérage pour repérages MultiFit
- Convient aux relais avec et sans levier de forçage

Étrier de maintien en métal :

- Pour une forte tenue du relais dans la douille enfichable
- Versions individuelles pour relais avec et sans levier de forçage

CSI S 2CO

Weidmüller Interface GmbH & Co. KG
Klingenbergstraße 26
D-32758 Detmold
Germany

www.weidmueller.com

Accessoires

Informations générales de commande

| | | |
|------------|----------------------------|------------------------------|
| Type | CXI CLIP HM | Version |
| Référence | 3052640000 | CUBESERIES, Clip de maintien |
| GTIN (EAN) | 4099987022460 | |
| Qté. | 10 ST | |
| Type | CXI CLIP LM | Version |
| Référence | 3052630000 | CUBESERIES, Clip de maintien |
| GTIN (EAN) | 4099987022453 | |
| Qté. | 25 ST | |
| Type | CXI CLIP P | Version |
| Référence | 3052710000 | CUBESERIES, Clip de maintien |
| GTIN (EAN) | 4099987022514 | |
| Qté. | 10 ST | |

Support de repère



Informations générales de commande

| | | |
|------------|----------------------------|-----------------------|
| Type | CXI LABEL FLAP S | Version |
| Référence | 3169130000 | CUBESERIES, Étiquette |
| GTIN (EAN) | 4099987828048 | |
| Qté. | 100 ST | |