

CRI10615T

Weidmüller Interface GmbH & Co. KG

Klingenbergstraße 26

D-32758 Detmold

Germany

www.weidmueller.com



Figure similaire

Relais individuels dans le CUBESERIES CRI avec levier de forçage Relais individuels dans le CUBESERIES CRI

- Tensions de commande de 12 à 110 V DC et 24 à 230 V AC
- 1 contact inverseur (16 A)
- Avec leviers de forçage avec code couleur (bobine AC : orange, bobine DC : bleu)
- Avec indicateur d'état mécanique

Informations générales de commande

Version	CUBESERIES, Relais, Nombre des contacts: 1, Inverseur AgNi, Tension nominale: 115 V AC, Courant permanent: 16 A, Raccordement enfichable, Levier de forçage disponible: Oui
Référence	3052400000
Type	CRI10615T
GTIN (EAN)	4099987022231
Qté.	10 Pièce

CRI10615T

Weidmüller Interface GmbH & Co. KG

Klingenbergstraße 26

D-32758 Detmold

Germany

www.weidmueller.com

Caractéristiques techniques

Agréments

Agréments



ROHS	Conforme
UL File Number Search	Site Web UL
Certificat N° (cURus)	E223474

Dimensions et poids

Profondeur	25.5 mm	Profondeur (pouces)	1.0039 inch
Hauteur	29 mm	Hauteur (pouces)	1.1417 inch
Largeur	13 mm	Largeur (pouces)	0.5118 inch
Poids net	15 g		

Températures

Température de stockage	-40 °C...70 °C	Température ambiante	-40 °C...70 °C
Température de fonctionnement		Humidité	35...85 % RH (à température ambiante)

Conformité environnementale du produit

Statut de conformité RoHS	Conforme avec exemption
Exemption RoHS (le cas échéant/connue)	7cl
REACH SVHC	Pas de SVHC au-dessus de 0,1 % en poids

Classifications

ETIM 8.0	EC001437	ETIM 9.0	EC001437
ETIM 10.0	EC001437	ECLASS 14.0	27-37-16-01
ECLASS 15.0	27-37-16-01		

Données de mesure UL

Certificat N° (cURus)	E223474
-----------------------	---------

Côté commande

Tension nominale	115 V AC	Courant nominal AC	6.6 mA
Puissance nominale	0,75 VA	Résistance de bobine	8100 Ω ± 15 %
Indicateur d'état	Non		

Côté charge

Tension de commutation nominale	250 V AC	Courant permanent	16 A
Fréquence de commutation max. à charge nominale	0.1 Hz	Tension de commutation AC, max.	250 V
Tension de commutation DC, max.	250 V	Courant à la mise sous tension	24 A / 20 ms
Puissance de commutation AC (résistif), max.	4000 VA	Puissance de commutation DC (résistif), max.	384 W @ 24 V
Retard à la mise s. tension	≤ 20 ms	Retard à la coupure	≤ 16 ms
Type de contact	1 CO contact (AgNi)	Durée de vie mécanique	1 x 10 ⁶ switching cycles

CRI10615T

Weidmüller Interface GmbH & Co. KG
 Klingenbergstraße 26
 D-32758 Detmold
 Germany

www.weidmueller.com

Caractéristiques techniques

Puissance min. de commutation 10 mA @ 12 V, 100 mA @ 5 V

Caractéristiques générales

Altitude de service	≤ 2000 m, au-dessus du niveau de la mer	Levier de forçage disponible	Oui
Version du levier de forçage	Bouton de test verrouillable, Bouton de test momentané	Indicateur de position du commutateur mécanique	Oui
Couleur	transparent	Classe d'inflammabilité selon UL 94	V-2

Coordination de l'isolation

Tension nominale	250 V	Degré de pollution	3
Catégorie de surtension	III	Groupe de matériaux isolants	IIIa
Lignes d'air et de fuite côté commande - côté charge	≥ 8 mm	Rigidité de tension côté commande - côté charge	5 kVeff / 1 min
Rigidité diélectrique des contacts ouverts	1 kVeff / 1 min	Tension de tenue au choc	6 kV (1,2/50 µs)
Tension de tenue aux chocs au niveau des contacts adjacents	4 kV (1,2/50 µs)		

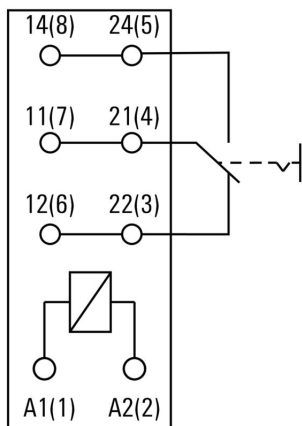
Informations supplémentaires sur les agréments / standards

Certificat N° (CSA)	607226-80220633	Certificat N° (VDE)	40057912
Certificat N° (cURus)	E223474		

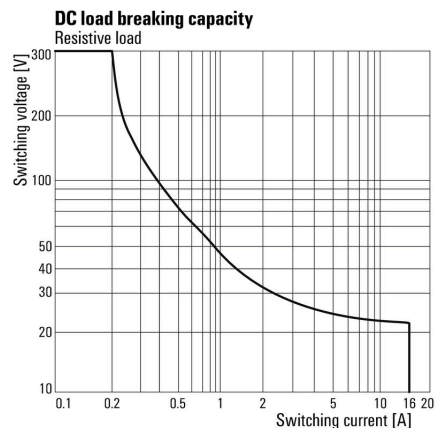
Caractéristiques de raccordement

Technique de raccordement de conducteurs	Raccordement enfichable	Pas en mm (P)	5.00 mm
--	-------------------------	---------------	---------

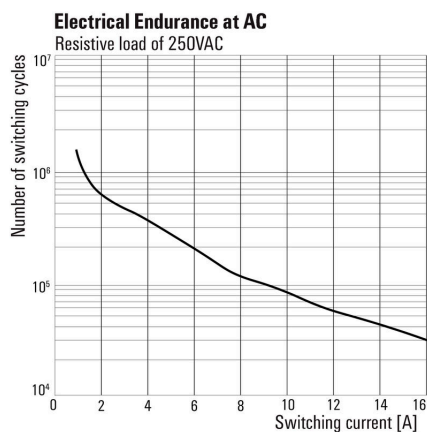
Connection diagram



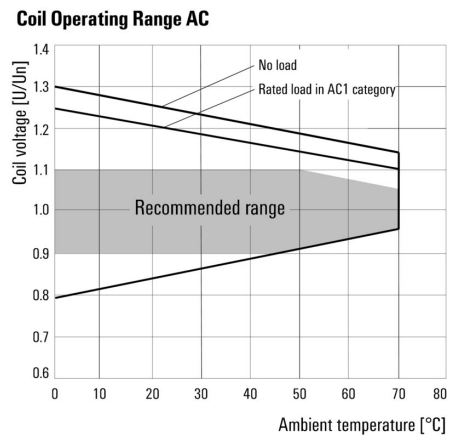
Graph



Graph



Graph



Dimensional drawing



Miscellaneous

Type code CUBESERIES relay versions



Type codes

CRI10615T

Weidmüller Interface GmbH & Co. KG
 Klingenbergstraße 26
 D-32758 Detmold
 Germany

www.weidmueller.com

Accessoires

Modules de protection



Informations générales de commande

Type	CXX RC 53	Version	
Référence	3053400000	CUBESERIES, Circuit RC, Tension nominale: 110...230 V AC,	
GTIN (EAN)	4099987023184	Raccordement enfichable	
Qté.	20 ST		

LED



Informations générales de commande

Type	CXX L 63G	Version	
Référence	3053460000	CUBESERIES, Module LED, Tension nominale: 110...230 V UC,	
GTIN (EAN)	4099987023245	Raccordement enfichable	
Qté.	20 ST		
Type	CXX L 63R	Version	
Référence	3053450000	CUBESERIES, Module LED, Tension nominale: 110...230 V UC,	
GTIN (EAN)	4099987023238	Raccordement enfichable	
Qté.	20 ST		

Modules de protection



CRI10615T

Weidmüller Interface GmbH & Co. KG
 Klingenbergstraße 26
 D-32758 Detmold
 Germany

www.weidmueller.com

Accessoires

Informations générales de commande

Type	CXX V 73	Version	
Référence	3053490000	CUBESERIES, Varistance de protection, Tension nominale: 220...240	
GTIN (EAN)	4099987023276	V AC, Raccordement enfichable	
Qté.	20 ST		

Douilles enfichables relais



Embases relais pour les relais CUBESERIES CRI

- 2 versions de sortie CO pour 1 relais CO et 2 relais CO
- Raccordement vissé et PUSH IN
- Douilles enfichables PUSH IN avec poussoirs larges pour tournevis jusqu'à une taille de lame de 1,0 x 5,5 mm
- Diverses possibilités de raccordement croisé
- Accessoires correspondants tels que connexions transversales, étriers de maintien et modules LED

Informations générales de commande

Type	CSI P 2CO	Version	
Référence	3052570000	CUBESERIES, Socle relais, Nombre des contacts: 2, Inverseur, Courant permanent: 8 A, PUSH IN	
GTIN (EAN)	4099987022408		
Qté.	20 ST		
Type	CSI S 2CO	Version	
Référence	3052590000	CUBESERIES, Socle relais, Nombre des contacts: 2, Inverseur, Courant permanent: 8 A, Raccordement vissé	
GTIN (EAN)	4099987022422		
Qté.	10 ST		

Connexions transversales



Connexion transversale pour les prises dans les CUBESERIES CRI.

- Versions avec plastique rouge et bleu pour codage de potentiel Versions pour les douilles enfichables PUSH IN :
- Raccordement transversal de 8 broches mâles pour A1 et A2 de la bobine
- Cavalier enfichable 2 broches mâles à connecter aux douilles enfichables voisines
- Cavalier enfichable 2 broches mâles pour connecter les canaux de sortie dans une douille enfichable Version de douilles enfichables à vis :
- raccordement transversal à 8 broches mâles pour connecter aux douilles enfichables voisines

Informations générales de commande

Type	CXI CCP 2P BL	Version	
Référence	3052660000	CUBESERIES, Connexion transversale	
GTIN (EAN)	4099987022484		
Qté.	20 ST		
Type	CXI CCP 2P RD	Version	
Référence	3052650000	CUBESERIES, Connexion transversale	
GTIN (EAN)	4099987022477		
Qté.	20 ST		

CRI10615T

Weidmüller Interface GmbH & Co. KG

Klingenbergstraße 26

D-32758 Detmold

Germany

www.weidmueller.com

Accessoires

Type	CXI CCP 8P BL	Version
Référence	3052700000	CUBESERIES, Connexion transversale
GTIN (EAN)	4099987022507	
Qté.	10 ST	
Type	CXI CCP 8P RD	Version
Référence	3052690000	CUBESERIES, Connexion transversale
GTIN (EAN)	4099987022491	
Qté.	10 ST	
Type	CXI CCS 8P GY	Version
Référence	3052620000	CUBESERIES, Connexion transversale
GTIN (EAN)	4099987022446	
Qté.	2 ST	

Étriers de maintien



Étriers de maintien pour relais CUBESERIES CRI.

Étrier de maintien plastique :

- Avec fonction d'éjecteur de relais
- Slots de repérage pour repérages MultiFit
- Convient aux relais avec et sans levier de forçage

Étrier de maintien en métal :

- Pour une forte tenue du relais dans la douille enfichable
- Versions individuelles pour relais avec et sans levier de forçage

Informations générales de commande

Type	CXI CLIP P	Version
Référence	3052710000	CUBESERIES, Clip de maintien
GTIN (EAN)	4099987022514	
Qté.	10 ST	
Type	CXI CLIP HM	Version
Référence	3052640000	CUBESERIES, Clip de maintien
GTIN (EAN)	4099987022460	
Qté.	10 ST	

Connexions transversales



Informations générales de commande

Type	CXX JMP 2P BL	Version
Référence	3053260000	CUBESERIES, Connexion transversale
GTIN (EAN)	4099987023085	
Qté.	30 ST	

Fiche de données

CRI10615T



Weidmüller Interface GmbH & Co. KG
Klingenbergstraße 26
D-32758 Detmold
Germany

www.weidmueller.com

Accessoires

Type	CXX JMP 2P RD	Version	
Référence	3053250000	CUBESERIES, Connexion transversale	
GTIN (EAN)	4099987023078		
Qté.	30 ST		

CRI10615T

Weidmüller Interface GmbH & Co. KG
 Klingenbergstraße 26
 D-32758 Detmold
 Germany

www.weidmueller.com

Pièces opposées

Douilles enfichables relais



Embases relais pour les relais CUBESERIES CRI

- 2 versions de sortie CO pour 1 relais CO et 2 relais CO
- Raccordement vissé et PUSH IN
- Douilles enfichables PUSH IN avec poussoirs larges pour tournevis jusqu'à une taille de lame de 1,0 x 5,5 mm
- Diverses possibilités de raccordement croisé
- Accessoires correspondants tels que connexions transversales, étriers de maintien et modules LED

Informations générales de commande

Type	CSI P 2CO	Version	
Référence	3052570000		CUBESERIES, Socle relais, Nombre des contacts: 2, Inverseur, Courant permanent: 8 A, PUSH IN
GTIN (EAN)	4099987022408		
Qté.	20 ST		
Type	CSI S 2CO	Version	
Référence	3052590000		CUBESERIES, Socle relais, Nombre des contacts: 2, Inverseur, Courant permanent: 8 A, Raccordement vissé
GTIN (EAN)	4099987022422		
Qté.	10 ST		