

UR20-1COM-CAN

Weidmüller Interface GmbH & Co. KG

Klingenbergstraße 26

D-32758 Detmold

Germany

www.weidmueller.com



Modules de communication et de compteur numériques 100/500 kHz ; résolution du compteur 32 bits ; diagnostic individuel des voies Les codeurs incrémentaux et absolus sont désormais des éléments incontournables des systèmes automatisés.

Développés spécialement pour ces applications, les divers modules de compteur proposés par Weidmüller prennent en charge une fréquence d'entrée allant jusqu'à 500 kHz. Le module d'interface synchrone série (SSI) permet de réaliser des tâches de positionnement de précision avec des codeurs absolus.

Le module peut être paramétré en mode de fonctionnement maître ou écoute, afin d'être adapté à tous champs d'application. Un module avec entrée d'impulsion est disponible pour vos mesures de fréquences jusqu'à 100 kHz et le UR20-1CNT-500 offre une entrée prenant en charge des fréquences jusqu'à 500 kHz. Le module UR20-2CNT-100 dispose de deux entrées de comptage indépendantes. Il est complété par le module UR20-1CNT-100-1DO qui dispose d'un compteur, mais aussi d'options supplémentaires telles que blocage, maintien et entrée de réinitialisation. Ceci permet une commande externe du compteur. De plus, ce module peut déclencher un événement immédiat via une sortie numérique, en fonction d'un jeu de valeurs de référence.

Le module UR20-1COM-232-485-422 vous offre des options de communication étendues ; par exemple, les appareils peuvent être intégrés en chaîne dans des sys-

tèmes u-remote via une interface RS232, RS485 ou RS422. Le module UR20-1COM-SAI-PRO dispose d'une solution pour le raccordement de l'armoire électrique sur le terrain. Cette passerelle permet l'intégration jusqu'à 15 modules SubBus IP67 SAI-PRO décentralisés par module u-remote.

Le module électronique alimente en courant les capteurs connectés au canal de courant d'entrée (UIN).

Le IO-Link master UR20-4COM-IO-LINK-V2 (version antérieure : UR20-4COM-IO-LINK) complète la plate-forme u-remote avec une technologie de capteur intelligente. Avec quatre canaux IO-Link (résistants aux courts-circuits, avec canal individuel et diagnostic de module) et la prise en charge du configurateur u-mation sur le web, il permet le paramétrage et l'intégration faciles d'appareils de terrain intelligents.

UR20-1COM-CAN

Weidmüller Interface GmbH & Co. KG
Klingenbergstraße 26
D-32758 Detmold
Germany

www.weidmueller.com

Informations générales de commande

Version	Remote I/O module, IP20
Référence	3040800000
Type	UR20-1COM-CAN
GTIN (EAN)	4099987011488
Qté.	1 Pièce

UR20-1COM-CAN

Weidmüller Interface GmbH & Co. KG
Klingenbergstraße 26
D-32758 Detmold
Germany

www.weidmueller.com

Caractéristiques techniques

Agréments

Agréments



UL File Number Search [Site Web UL](#)
N° de certificat (cULus) E141197

Dimensions et poids

Profondeur	76 mm	Profondeur (pouces)	2.9921 inch
Hauteur	120 mm	Hauteur (pouces)	4.7244 inch
Largeur	11.5 mm	Largeur (pouces)	0.4528 inch
Poids net	89 g		

Températures

Température de stockage	-40 °C ... +85 °C	Température de fonctionnement	-20 °C...60 °C
-------------------------	-------------------	-------------------------------	----------------

Conformité environnementale du produit

Statut de conformité RoHS	Conforme avec exemption
Exemption RoHS (le cas échéant/ connue)	7a, 7cI
REACH SVHC	Lead 7439-92-1
SCIP	82327f13-cd27-455a-ab5b-a62e1996dcf8

Classifications

ETIM 8.0	EC001604	ETIM 9.0	EC001604
ETIM 10.0	EC001604	ECLASS 14.0	27-24-26-08
ECLASS 15.0	27-24-26-08		

Alimentation électrique

Tension d'alimentation	24 V DC +20 % / -15 %, via le système bus	Consommation de courant par IENTRÉE (le segment d'alimentation correspondant)	30 mA
Consommation de courant par système typ.	8 mA		

Caractéristiques de raccordement

Section de raccordement du conducteur, AWG 20 souple, max. (AWG)		Section de raccordement du conducteur, AWG 16 souple, min. (AWG)	
Section de raccordement du conducteur, AWG 20 rigide, max. (AWG)		Section de raccordement du conducteur, AWG 16 rigide, min. (AWG)	
Type de raccordement	PUSH IN	Nombre	1
Section de raccordement du conducteur, 1,5 mm ² max.		Section de raccordement du conducteur, 0,14 mm ² min.	
Section de raccordement du conducteur, 1,5 mm ² souple, max.		Section de raccordement du conducteur, 0,14 mm ² souple, min.	

Caractéristiques générales

Tenue aux vibrations	5 Hz ≤ f ≤ 8,4 Hz : amplitude 3,5 mm selon	Classe d'inflammabilité selon UL 94	V-0
----------------------	--	-------------------------------------	-----

UR20-1COM-CAN

Weidmüller Interface GmbH & Co. KG
 Klingenbergstraße 26
 D-32758 Detmold
 Germany

www.weidmueller.com

Caractéristiques techniques

CEI 60068-2-6, 8,4 Hz ≤ f
 ≤ 150 Hz : accélération 1 g
 selon CEI 60068-2-6

Catégorie de surtension	II	Degré de pollution	2
Barrette de liaison équipée	TS 35	Pression d'air (opération)	1013 hPa (hauteur 0 m) à 700 hPa (hauteur 3 000 m) selon DIN EN 61131-2
Humidité de l'air (transport)	De 10% à 95%, sans condensation, selon DIN EN 61131-2	Pression de l'air (stockage)	1013 hPa (hauteur 0 m) à 700 hPa (hauteur 3 000 m) selon DIN EN 61131-2
Humidité de l'air (fonctionnement)	De 10% à 95%, sans condensation, selon DIN EN 61131-2	Humidité de l'air (stockage)	De 10% à 95%, sans condensation, selon DIN EN 61131-2

Données système

Type de module	Module fonctionnel	Interface	Bus système U-Remote
Isolation galvanique	500 V DC entre les chemins de courant	Protocole bus de terrain	PROFINET IRT, PROFIBUS DP-V1, EtherCAT, Modbus/TCP, EtherNet/IP, CANopen, DeviceNet, POWERLINK, CC-Link, CC-Link IE TSN
Vitesse de transmission sur le bus système, max.	48 MBit/s		

Interface IO-Link

Nombre d'interfaces IO-Link	0	Diagnostic pour canaux individuels des interfaces IO-Link disponibles	Non
-----------------------------	---	---	-----

entrées numériques

Nombre	1	Type	1x CAN
Diagnostic pour module	Oui	Diagnostic pour canaux individuels	Oui

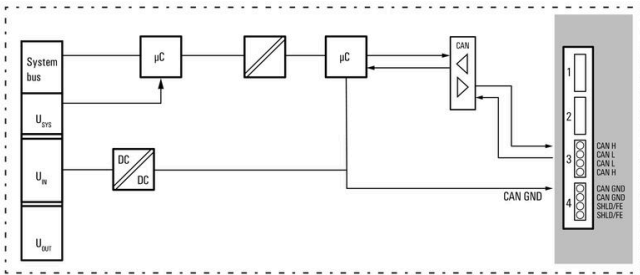
UR20-1COM-CAN

Weidmüller Interface GmbH & Co. KG
 Klingenbergstraße 26
 D-32758 Detmold
 Germany

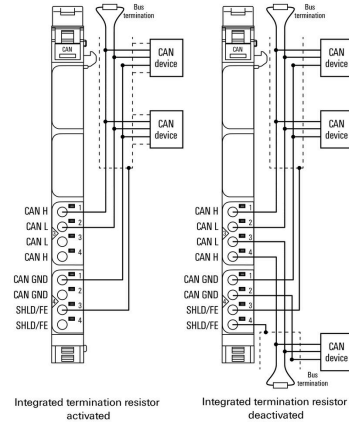
www.weidmueller.com

Dessins

Block diagram

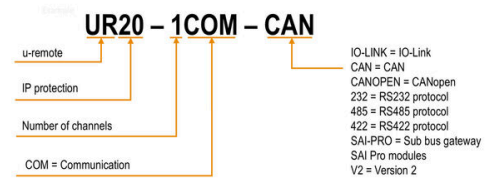


Connection diagram



Explication des abréviations

Digital communication- modules



UR20-1COM-CAN

Weidmüller Interface GmbH & Co. KG
 Klingenbergstraße 26
 D-32758 Detmold
 Germany

www.weidmueller.com

Accessoires

Accessoires



Accessoires système
 Découvrez une large gamme d'accessoires pour votre système u-remote - le complément idéal pour rendre vos applications encore plus efficaces et flexibles.

Informations générales de commande

Type	UR20-EBK-ACC	Version
Référence	1346610000	End bracket, ,
GTIN (EAN)	4050118151596	
Qté.	5 ST	
Type	UR20-SM-ACC	Version
Référence	1339920000	Cover, ,
GTIN (EAN)	4050118144727	
Qté.	20 ST	

Blank



Informations générales de commande

Type	PM 2.7/2.6 MC NE WS	Version
Référence	1323710000	OMNIMATE Signal - série PM, Repérages de pusher, 2.7 x 2.6 mm,
GTIN (EAN)	4050118126778	Pas en mm (P): 3.50 Weidmueller, blanc
Qté.	960 ST	

Caractères personnalisés



UR20-1COM-CAN

Weidmüller Interface GmbH & Co. KG
 Klingenbergstraße 26
 D-32758 Detmold
 Germany

Accessoires

www.weidmueller.com

Informations générales de commande

Type	PM 2.7/2.6 MC SDR	Version
Référence	1323700000	OMNIMATE Signal - série PM, Repérages de pusher, 2.7 x 2.6 mm,
GTIN (EAN)	4050118126761	Pas en mm (P): 3.50 Weidmueller, selon demande du client
Qté.	192 ST	
Type	DEK 5/8-11.5 MC SDR	Version
Référence	1341610000	Dekafix, Terminal marker, 5 x 8 mm, Pas en mm (P): 8.00
GTIN (EAN)	4050118146059	Weidmueller, selon demande du client
Qté.	100 ST	

Blank



Le repère Dekafix (DEK) permet un repérage universel de tous les conducteurs et connecteurs débrochables, ainsi que des sous-ensembles électroniques. Le système convient idéalement aux courtes séquences de chiffres et dispose d'un large éventail de repères déjà imprimés. Montage sur bande pour pose rapide, en une seule étape. Le résultat d'impression est facile à lire, riche en contrastes et disponible en plusieurs largeurs.

- Large gamme de repérages prêts à l'emploi
 - Montage en bande pour pose rapide
 - Repères de conducteurs, adaptés à tous les câbles Weidmüller
 - Disponible en MultiCard vierge ou avec impression standard
- Pour impression personnalisée : Veuillez nous envoyer un fichier dans le format de notre logiciel de repérage M-Print PRO ou M-Print PRO Online (sans installation) pour vos spécifications de repérage.

Informations générales de commande

Type	DEK 5/8-11.5 MC NE WS	Version
Référence	1341630000	Dekafix, Terminal marker, 5 x 8 mm, Pas en mm (P): 8.00
GTIN (EAN)	4050118145946	Weidmueller, blanc
Qté.	500 ST	

Aluminium



L'aluminium a la deuxième meilleure conductivité électrique après le cuivre. Un avantage est le faible poids et la protection contre la corrosion est exceptionnelle.

Informations générales de commande

Type	TS 35X7.5 2M/AL/BK	Version
Référence	0330800000	Rail profilé, Accessoires, Aluminium, non traité, Largeur: 2000 mm,
GTIN (EAN)	4008190100650	Hauteur: 35 mm, Profondeur: 7.5 mm
Qté.	40 M	

UR20-1COM-CAN

Weidmüller Interface GmbH & Co. KG
 Klingenbergstraße 26
 D-32758 Detmold
 Germany

www.weidmueller.com

Accessoires

Acier inox



Acier inox est un terme collectif pour tous les types d'acier (alliages) avec un degré élevé de pureté et de résistance à la corrosion.

Informations générales de commande

Type	TS 35X7.5 2M/CRN	Version	
Référence	1747350000	Rail profilé, Accessoires, Acier inox 1.4301, non traité, Largeur: 2000	
GTIN (EAN)	4032248003372	mm, Hauteur: 35 mm, Profondeur: 7.5 mm	
Qté.	40 M		

Acier



Acier Les rails DIN sont les plus répandus sur le marché. Il possède la plus faible tenue aux courts-circuits des rails profilés métalliques, avec l'acier inoxydable.

Informations générales de commande

Type	TS 35X7.5 2M/ST/ZN	Version	
Référence	0383400000	Rail profilé, Accessoires, Acier, à revêtement de zinc galvanique et passivé, Largeur: 2000 mm, Hauteur: 35 mm, Profondeur: 7.5 mm	
GTIN (EAN)	4008190088026		
Qté.	40 M		
Type	TS 35X7.5/LL 2M/ST/ZN	Version	
Référence	0514500000	Rail profilé, Accessoires, Acier, à revêtement de zinc galvanique et passivé, Largeur: 2000 mm, Hauteur: 35 mm, Profondeur: 7.5 mm	
GTIN (EAN)	4008190046019		
Qté.	40 M		
Type	TS 35X7.5/LL 1M/ST/ZN	Version	
Référence	0514510000	Rail profilé, Accessoires, Acier, à revêtement de zinc galvanique et passivé, Largeur: 1000 mm, Hauteur: 35 mm, Profondeur: 7.5 mm	
GTIN (EAN)	4008190116620		
Qté.	20 M		
Type	TS 35X7.5/LL 2M/ST/SZ	Version	
Référence	7915060000	Rail profilé, Accessoires, Acier, à revêtement de zinc galvanique et passivé, Largeur: 2000 mm, Hauteur: 35 mm, Profondeur: 7.5 mm	
GTIN (EAN)	4032248296279		
Qté.	40 M		