

## VPU PV II 3 R 1000 MB

**Weidmüller Interface GmbH & Co. KG**  
Klingenbergstraße 26  
D-32758 Detmold  
Germany

www.weidmueller.com



Les séries de protection contre les surtensions de VARI-TECTOR VPU PV I (Type I) et VPU PV II (Type II) protègent les systèmes photovoltaïques et leurs composants contre les interférences dues à la foudre et aux surtensions. Même bien en dessous des limites spécifiées par la coordination d'isolation selon EN 60664-3 / DIN VDE 0110-3. Les parafoudres sont conçus et testés selon la norme produit CEI 50539-11 / DIN EN 50539-11 et peuvent être utilisés conformément à la norme d'application CEI 50539-12 / DIN EN 50539-12 et selon CEI 60364-7-712 « Installation de systèmes d'alimentation photovoltaïques » pour l'installation.

### Informations générales de commande

Référence	3035 150000
Type	<a href="#">VPU PV II 3 R 1000 MB</a>
GTIN (EAN)	4099986992030
Qté.	1 Pièce

## VPU PV II 3 R 1000 MB

Weidmüller Interface GmbH & Co. KG  
Klingenbergstraße 26  
D-32758 Detmold  
Germany

www.weidmueller.com

## Caractéristiques techniques

## Agréments

ROHS	Conforme
------	----------

## Dimensions et poids

Profondeur	70 mm	Profondeur (pouces)	2.7559 inch
Hauteur	112.3 mm	Hauteur (pouces)	4.4213 inch
Largeur	53.7 mm	Largeur (pouces)	2.1142 inch
Poids net	304.88 g		

## Températures

Température de stockage	-40 °C...85 °C	Température de fonctionnement	-40 °C...85 °C
Humidité	5 - 95 % d'humidité rel.		

## Conformité environnementale du produit

Statut de conformité RoHS	Conforme sans exemption
REACH SVHC	Pas de SVHC au-dessus de 0,1 % en poids

## Classifications

ETIM 8.0	EC000941	ETIM 9.0	EC000941
ETIM 10.0	EC000941	ECLASS 14.0	27-17-14-02
ECLASS 15.0	27-17-14-02		

## Caractéristiques nominales CEI / EN

Nombre de pôles	3	Contact de signalisation	Oui, 250 V 1A 1CO
Type de tension	DC	Temps de réponse / temps de réaction	≤ 25 ns
Normes	IEC 61643-31, EN 61643-31	Classe d'exigence selon EN 61643-11	T2
Tension permanente maximum., U <sub>c</sub> (DC)	1000 V	Courant de fuite I <sub>n</sub> (8/20 μs) fil-PE	20 kA
Courant de décharge I <sub>max</sub> (8/20 μs) fil-PE	40 kA	Type SPD	T2
Courant de court-circuit ISCCR	15 kA	Fusible amont intégré	Non

## Caractéristiques de raccordement télésignalisation

Section de raccordement du conducteur, 0.25 mm <sup>2</sup> rigide, min.	Longueur de dénudage	5 mm
Section de raccordement du conducteur, 1.5 mm <sup>2</sup> rigide, max.		

## Caractéristiques générales

Forme	Boîtiers d'installation ; 3 TE	Classe d'inflammabilité selon UL 94	V-0
Couleur	noir	Degré de protection	IP20 en condition installée, IP20
Barrette de liaison équipée	TS 35		

## Caractéristiques techniques photovoltaïque

Normes	IEC 61643-31, EN 61643-31	Niveau de protection U <sub>p</sub> (+/-, -/PE, +/- PE)	≤ 3.8 kV
Hauteur de fonctionnement dans système PV non mis à la terre	≤ 4000 m	Courant de court-circuit ISCPV	15 kA

## VPU PV II 3 R 1000 MB

**Weidmüller Interface GmbH & Co. KG**  
 Klingenbergstraße 26  
 D-32758 Detmold  
 Germany

www.weidmueller.com

### Caractéristiques techniques

Courant de décharge total $I_{total}$ ( 8/20 $\mu$ s)	40 kA	Courant de fuite $I_n$ (8/20 $\mu$ s)	20 kA
Classe d'exigence	Type II	Hauteur de fonctionnement dans le système PV à la terre	$\leq$ 2000 m
Tension de l'installation FV, max. $U_{cpv}$	1000 V		

### Coordination de l'isolation selon EN 50178

Degré de pollution 2

### Caractéristiques de raccordement

Longueur de dénudage	18 mm	Technique de raccordement de conducteurs	Raccordement vissé
Type de raccordement	Raccordement vissé	Couple de serrage, min.	2.5 Nm
Couple de serrage, max.	2.5 Nm	Section de raccordement du conducteur, 1.5 mm <sup>2</sup> min.	
Section de raccordement du conducteur, 6 mm <sup>2</sup> max.		Section de raccordement du conducteur, 2.5 mm <sup>2</sup> souple, min.	
Section de raccordement du conducteur, 25 mm <sup>2</sup> souple, max.		Section de raccordement, semi-rigide, min.	2.5 mm <sup>2</sup>
Section de raccordement, semi-rigide, max.	35 mm <sup>2</sup>		

### Caractéristiques électriques

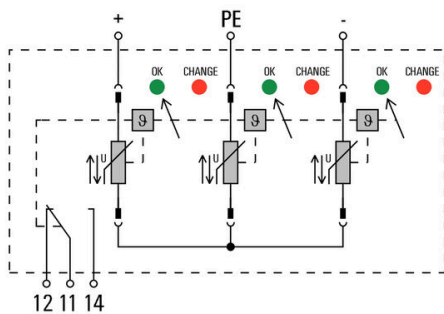
Type de tension DC

### Généralités

Nombre de pôles	3	Degré de protection	IP20 en condition installée, IP20
Couleur	noir		

Dessins

Symbole électrique



Circuit diagram

## VPU PV II 3 R 1000 MB

**Weidmüller Interface GmbH & Co. KG**  
Klingenbergstraße 26  
D-32758 Detmold  
Germany

www.weidmueller.com

## Accessoires

## Tournevis cruciforme, type Phillips



Tournevis cruciforme isolé VDE, type Phillips, SDIK PH DIN 7438, ISO 8764/2-PH, emmanchement selon ISO 8764-PH, poignée SoftFinishf

## Informations générales de commande

Type	SDIK PH1 X 80	Version	
Référence	<a href="#">2749890000</a>	Tournevis, Largeur de la lame (B): 1 mm, 80 mm, Epaisseur de la lame	
GTIN (EAN)	4050118897098	(A):	1
Qté.	1 ST		

## Vierge



ESG est le repère éprouvé au format MultiCard destiné à de nombreux appareils connus. Il en résulte un repérage de haute qualité avec un excellent contraste.

Différents types sont disponibles pour les appareils de fabricants tels que Siemens, ABB, Beckhoff, etc.

Les avantages en un coup d'œil :

- Étiquettes pour utilisation universelle ; encliquetables ou autocollantes selon le type
- Pour les appareils installés en série, tels que par ex. les disjoncteurs automatiques, nous proposons des repérages ESG à encliqueter sur un support de plaquettes.
- Impression individuelle en qualité laser suivant les spécifications

Pour impression personnalisée : Veuillez nous envoyer un fichier dans le format de notre logiciel de repérage M-Print PRO ou M-Print PRO Online (sans installation) pour vos spécifications de repérage.

## Informations générales de commande

Type	ESG 6/15 K MC NE WS	Version	
Référence	<a href="#">1880100000</a>	ESG, Repérage d'équipements et appareillages x 15 mm, PA	
GTIN (EAN)	4032248478781	66, Couleur:	blanc, autoadhésif
Qté.	200 ST		

## VPU PV II 3 R 1000 MB

**Weidmüller Interface GmbH & Co. KG**  
Klingenbergstraße 26  
D-32758 Detmold  
Germany

[www.weidmueller.com](http://www.weidmueller.com)

## Accessoires

### Série VPU



De nombreux accessoires complètent la gamme de produit

### Informations générales de commande

Type	VPU PV EXTENDER	Version	
Référence	<a href="#">3123510000</a>		
GTIN (EAN)	4099987270199		
Qté.	9 ST		
Type	PLUG VPU AC	Version	
Référence	<a href="#">2855300000</a>		
GTIN (EAN)	4064675533283		
Qté.	10 ST		