

HDC HQ 5 MP

Weidmüller Interface GmbH & Co. KG
Klingenbergstraße 26
D-32758 Detmold
Germany

www.weidmueller.com



La série HQ – de petites dimensions et pourtant si grande.
Les caractéristiques électriques parlent d'elles-mêmes.
Le niveau de raccordement de fil est conçu comme un contact PUSH IN.

Nombre de pôles : 5, 8

Courant nominal : 16 A

Tension nominale : 250 V, 500 V

Informations générales de commande

Version	CIE ,96 Connecteur enfichable, Mâle, 230 V, 16 A, Nombre de pôles: 5, PUSH IN avec actionneur, Taille de construction: 1
Référence	3023900000
Type	HDC HQ 5 MP
GTIN (EAN)	4099986946484
Qté.	1 Pièce

HDC HQ 5 MP

Weidmüller Interface GmbH & Co. KG

Klingenbergstraße 26

D-32758 Detmold

Germany

www.weidmueller.com

Caractéristiques techniques

Agréments

Agréments



ROHS Conforme

Dimensions et poids

Profondeur	21 mm	Profondeur (pouces)	0.8268 inch
Hauteur	41 mm	Hauteur (pouces)	1.6142 inch
Largeur	21 mm	Largeur (pouces)	0.8268 inch
Longueur	38 mm	Longueur (pouces)	1.4961 inch
Poids net	50 g		

Températures

Température limite -40 °C ... 125 °C

Conformité environnementale du produit

Statut de conformité RoHS Conforme sans exemption
 REACH SVHC Pas de SVHC au-dessus de 0,1 % en poids

Classifications

ETIM 8.0	EC000438	ETIM 9.0	EC000438
ETIM 10.0	EC000438	ECLASS 14.0	27-44-02-05
ECLASS 15.0	27-44-02-05		

Caractéristiques générales

Nombre de pôles	5	Cycles d'enfichage Ag	≥ 500
Cycles d'enfichage Au	≥ 500	Type de raccordement	PUSH IN avec actionneur
Taille de construction	1	Classe d'inflammabilité selon UL 94	V-0
Résistance de passage	≤2 mΩ	Couleur	beige
Matériau isolant	PC renforcé fibre de verre (listé UL et qualifié ferroviaire)	Couple de serrage, max., raccordement PE	0.55 Nm
Type	Mâle	Catégorie de surtension	III
Degré de pollution	3	Couple de serrage, min., raccordement PE	0.5 Nm
Matériau de base	Alliage de cuivre	Série	HQ
Tension nominale (DIN EN 61984)	230 V	RTension nominale selon UL/CSA	600 V AC/DC
Tension de choc nominale (DIN EN 61984)	6 kV	Courant nominal (DIN EN 61984)	16 A
Conducteur de tension nominale PE (III/3)	230 V	Sans halogène	false
Faible dégagement de fumée selon DIN EN 45545-2	Oui	BG	1
Nombres de contacts de puissance	5	Tension nominale conducteur-conducteur (III/3)	400 V

Dimensions

Largeur	21 mm	Longueur support	21 mm
Hauteur femelle	41 mm	Hauteur mâle	41 mm

Date de création 25.06.2026 10:01:42 MEZ

Niveau du catalogue / Dessins

HDC HQ 5 MP

Weidmüller Interface GmbH & Co. KG
 Klingenbergstraße 26
 D-32758 Detmold
 Germany

www.weidmueller.com

Caractéristiques techniques

Caractéristiques de raccordement PE

Type de raccordement PE	Raccordement vissé	Couple de serrage, max., raccordement PE	0.55 Nm
Couple de serrage, min., raccordement PE	0.5 Nm	Section nominale	2.5 mm ²

Contact puissance

Couple de serrage, max.	0.8 Nm	Couple de serrage, min.	0.5 Nm
-------------------------	--------	-------------------------	--------

Contact signal

Couple de serrage, max.	0.8 Nm	Couple de serrage, min.	0.5 Nm
-------------------------	--------	-------------------------	--------

Version

Section de raccordement du conducteur, AWG 14 AWG, max.		Longueur de dénudage, raccordement nominal	10 mm
Type de raccordement	PUSH IN avec actionneur	Taille de construction	1
Résistance de passage	≤2 mΩ	Section de raccordement du conducteur, AWG 20 AWG, min.	
Section de raccordement du conducteur, 2.5 mm ² souple avec embout DIN 46228/4, max.		Section de raccordement du conducteur, 0.5 mm ² souple avec embout DIN 46228/4, min.	
Section de raccordement du conducteur, 2.5 mm ² souple, max.		Section de raccordement du conducteur, 0.5 mm ² souple, min.	
Section de raccordement du conducteur, 2.5 mm ² max.		Section de raccordement du conducteur, 0.5 mm ² min.	
Matériau de base	Alliage de cuivre	BG	1

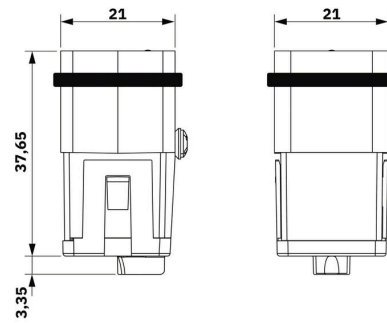
HDC HQ 5 MP

Weidmüller Interface GmbH & Co. KG
 Klingenbergstraße 26
 D-32758 Detmold
 Germany

Dessins

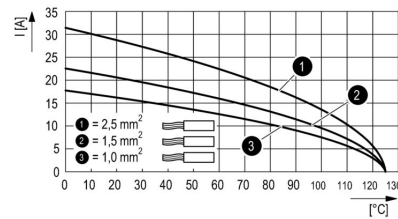
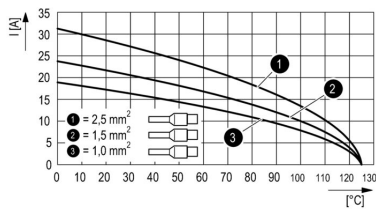
www.weidmueller.com

Dessin



Courbe de dérating

Courbe de dérating



HDC HQ 5 MP

Weidmüller Interface GmbH & Co. KG

Klingenbergstraße 26

D-32758 Detmold

Germany

www.weidmueller.com

Accessoires

Tournevis droit



Tournevis isolé VDE pour vis tête fendue, SDI DIN 7437, ISO 2380/2, empreinte selon DIN 5264, ISO 2380/1, poignée SoftFinish

Informations générales de commande

Type	SDIS 0.5X3.0X100	Version
Référence	9008380000	Tournevis, Tournevis
GTIN (EAN)	4032248056347	
Qté.	1 ST	
Type	SDS 0.5X3.0X80	Version
Référence	9008320000	Tournevis, Tournevis
GTIN (EAN)	4032248056262	
Qté.	1 ST	
Type	SDIS 0.6X3.5X100	Version
Référence	9008390000	Tournevis, Tournevis
GTIN (EAN)	4032248056354	
Qté.	1 ST	
Type	SDS 0.6X3.5X100	Version
Référence	9008330000	Tournevis, Tournevis
GTIN (EAN)	4032248056286	
Qté.	1 ST	
Type	SDIS 0.8X4.0X100	Version
Référence	9008400000	Tournevis, Tournevis
GTIN (EAN)	4032248056361	
Qté.	1 ST	
Type	SDS 0.8X4.0X100	Version
Référence	9008340000	Tournevis, Tournevis
GTIN (EAN)	4032248056293	
Qté.	1 ST	

Outil à couper et visser combiné « Swifty® CS »



Outil à couper/dénuder combiné Swifty® CS et Swifty® CS set pour couper sans sertissage et dénuder les câbles de cuivre rigides jusqu'à 1,5 mm² et souples jusqu'à 2,5 mm².

HDC HQ 5 MP

Weidmüller Interface GmbH & Co. KG
 Klingenbergstraße 26
 D-32758 Detmold
 Germany

www.weidmueller.com

Accessoires

Informations générales de commande

Type	SWIFTY CS SET	Version	
Référence	9006060000	Outil_couper-visser, Coupe-câble manipulable d'une seule main	
GTIN (EAN)	4032248257638		
Qté.	1 ST		

HA



Nous proposons différents accessoires pour nos inserts.
 Ainsi que des codages pour les inserts.

Informations générales de commande

Type	HDC HA 3/4 HQ5 PUSHIN CP	Version	
Référence	3142030000	Connecteurs industriels étanches, Accessoires, Système de codage	
GTIN (EAN)	4099987491730		
Qté.	10 ST		

5 pôles



La série HQ – de petites dimensions et pourtant si grande.
 Les caractéristiques électriques parlent d'elles-mêmes.
 Le niveau de raccordement de fil est conçu comme un contact PUSH IN.
 Nombre de pôles : 5, 8
 Courant nominal : 16 A
 Tension nominale : 250 V, 500 V

Informations générales de commande

Type	HDC HQ 5 MP	Version	
Référence	3023900000	CIE ,96 Connecteur enfichable, Mâle, 230 V, 16 A, Nombre de pôles:	
GTIN (EAN)	4099986946484	5, PUSH IN avec actionneur, Taille de construction: 1	
Qté.	1 ST		