

SAI-08D-VP3V-4A-P12L-PNP

Weidmüller Interface GmbH & Co. KG
Klingenbergstraße 26
D-32758 Detmold
Germany

www.weidmueller.com

Illustration du produit



Alors qu'avec le système standard M12 le vissage du connecteur prend beaucoup de temps et qu'il est sensible aux vibrations, le système Push-Pull travaille en un seul clic comme le raccordement des tuyaux d'arrosage dans les jardins. Le déclic de verrouillage que l'on peut entendre garantit un raccordement sûr et fiable ainsi qu'une étanchéité élevée. Les nouveaux répartiteurs SAI-Push-Pull peuvent aussi bien être utilisés avec des connecteurs M12 qu'avec les nouveaux connecteurs Push-Pul.

Informations générales de commande

Version	Avec sortie M23, 12 pôle, M12, M23, 30 V, Codage A, LED: Oui, LED capteur: Oui, Type de câblage: PNP
Référence	3023700000
Type	SAI-08D-VP3V-4A-P12L-PNP
GTIN (EAN)	4099986944701
Qté.	1 Pièce

SAI-08D-VP3V-4A-P12L-PNP

Weidmüller Interface GmbH & Co. KG
Klingenbergstraße 26
D-32758 Detmold
Germany

www.weidmueller.com

Caractéristiques techniques

Agréments

Agréments



ROHS Conforme

Dimensions et poids

Hauteur	35.2 mm	Hauteur (pouces)	1.3858 inch
Largeur	56 mm	Largeur (pouces)	2.2047 inch
Longueur	160 mm	Longueur (pouces)	6.2992 inch
Poids net	250 g		

Températures

Température de fonctionnement -25 - 80°C

Conformité environnementale du produit

Statut de conformité RoHS	Conforme avec exemption
Exemption RoHS (le cas échéant/connue)	6c
REACH SVHC	Lead 7439-92-1, Bumetrizole (UV-326) 3896-11-5
SCIP	aff684c1-bd47-44d6-8d6c-78b6bd183080

Classifications

ETIM 8.0	EC003558	ETIM 9.0	EC003558
ETIM 10.0	EC003558	ECLASS 14.0	27-44-01-11
ECLASS 15.0	27-44-01-11		

Normes

Norme de connecteur IEC 61076-2-010

Caractéristiques de raccordement

Sortie répartiteur	Avec sortie M23, 12 pôle	Couple de serrage	M12: 0,4 Nm, M23 : 2,5 Nm
--------------------	--------------------------	-------------------	---------------------------

Caractéristiques des matériaux

Matériau O-Ring	FKM, NBR	Matériau de base du boîtier	PBT
Matériau répartiteur	Plastique	Couleur du boîtier	noir
Matériau des contacts	CuSn, CuZn	Surface du contact	doré
Matériau du support des contacts	PA		

Caractéristiques techniques générales

Degré de protection	Vissé, IP67	Codage de voie d'enfichage	Codage A
Nombre de pôles	4	Nombre de contacts femelles	8
Filetage du raccordement	M12, M23	Tenue au feu	V-0
LED	Oui	LED capteur	Oui
Couleur de LED pour indicateur de fonctionnement	vert	Couleur de LED pour indicateur E/S	Jaune

SAI-08D-VP3V-4A-P12L-PNP

Weidmüller Interface GmbH & Co. KG
Klingenbergstraße 26
D-32758 Detmold
Germany

www.weidmueller.com

Caractéristiques techniques**Caractéristiques électriques**

Tension nominale, min.	10 V	Tension nominale, max.	30 V
Courant max. par emplacement	4 A	Courant total	10 A
Courant par signal	2 A	Avec isolation de potentiel	Non

Câble de données techniques

Nombre de pôles	4	Utilisation sur chaîne porte-câbles	Non
-----------------	---	-------------------------------------	-----

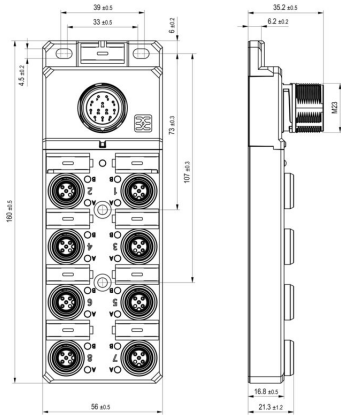
SAI-08D-VP3V-4A-P12L-PNP

Weidmüller Interface GmbH & Co. KG
 Klingenbergstraße 26
 D-32758 Detmold
 Germany

www.weidmueller.com

Dessins

Dessin coté



Dessin détaillé

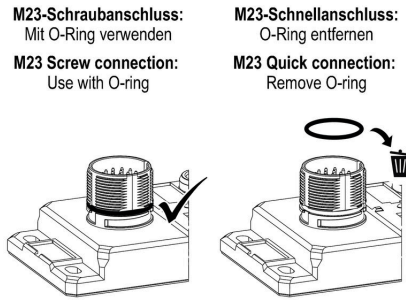


Schéma des pôles

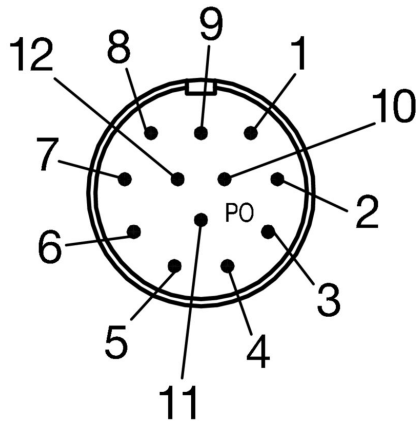
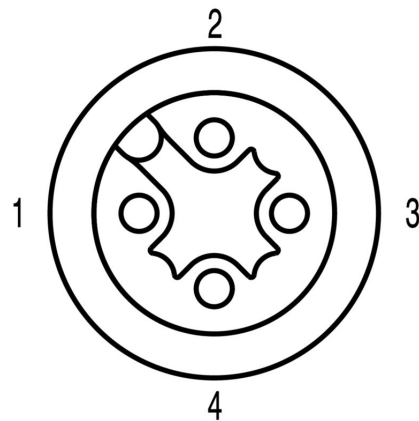
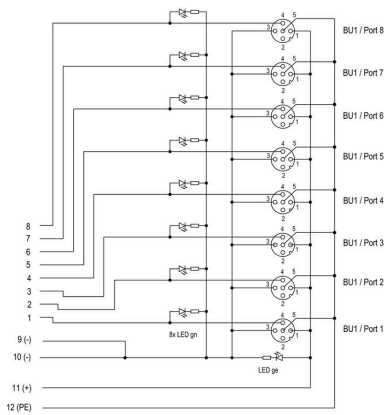


Schéma des pôles



Schéma



SAI-08D-VP3V-4A-P12L-PNP

Weidmüller Interface GmbH & Co. KG

Klingenbergstraße 26

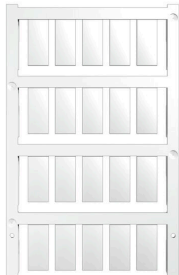
D-32758 Detmold

Germany

www.weidmueller.com

Accessoires

Vierge



ESG est le repère éprouvé au format MultiCard destiné à de nombreux appareils connus. Il en résulte un repérage de haute qualité avec un excellent contraste.

Différents types sont disponibles pour les appareils de fabricants tels que Siemens, ABB, Beckhoff, etc.

Les avantages en un coup d'œil :

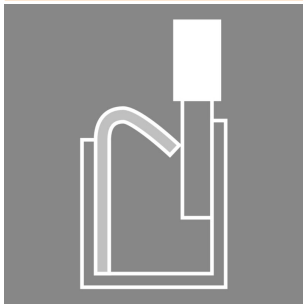
- Étiquettes pour utilisation universelle ; encliquetables ou autocollantes selon le type
- Pour les appareils installés en série, tels que par ex. les disjoncteurs automatiques, nous proposons des repérages ESG à encliqueter sur un support de plaquettes.
- Impression individuelle en qualité laser suivant les spécifications

Pour impression personnalisée : Veuillez nous envoyer un fichier dans le format de notre logiciel de repérage M-Print PRO ou M-Print PRO Online (sans installation) pour vos spécifications de repérage.

Informations générales de commande

Type	ESG 9/20 MC NE WS	Version	
Référence	1609940000	ESG, Repérage d'équipements et appareillages x 20 mm, PA	
GTIN (EAN)	4008190203528	66, Couleur: blanc, Enfichable	
Qté.	200 ST		

PUSH IN



Des longueurs de câble particulières sont de plus en plus souvent nécessaires. Pour répondre à ce nouveau besoin, Weidmüller propose une large gamme de connecteurs enfichables pour la libre confection.

Connecteurs mâles et femelles à équiper pour raccordements M8, M12, M16 et 7/8 " ; très robustes, particulièrement adaptés à l'ingénierie mécanique. Les connecteurs débrochables M12 offrent un choix de 5 techniques de raccordement différentes.

Informations générales de commande

Type	SAISGP-P-4A-4/8-P12	Version	
Référence	3153290000	Connecteur attachable, M12 Push-Pull	
GTIN (EAN)	4099987636162		
Qté.	1 ST		
Type	SAISWP-P-4A-4/8-P12	Version	
Référence	3153300000	Connecteur attachable, M12 Push-Pull	
GTIN (EAN)	4099987636179		
Qté.	1 ST		

SAI-08D-VP3V-4A-P12L-PNP

Weidmüller Interface GmbH & Co. KG
Klingenbergstraße 26
D-32758 Detmold
Germany

www.weidmueller.com

Accessoires

M12



Les capuchons de protection protègent les voies d'enfichage non raccordées contre les influences externes.

Informations générales de commande

Type	SAI-SK-M12-PushPull	Version	
Référence	3123470000	Sous-ensembles protégés, Capuchon de protection	
GTIN (EAN)	4099987270120		
Qté.	1 ST		