

## VPU AC I F 3+1 R 275/25

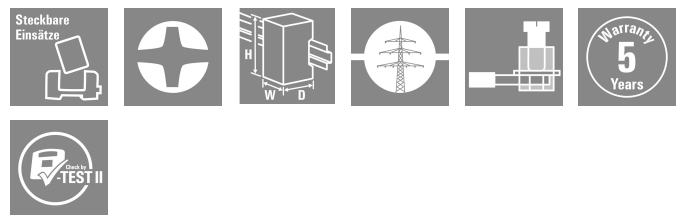
Weidmüller Interface GmbH & Co. KG

Klingenbergstraße 26

D-32758 Detmold

Germany

www.weidmueller.com



Les parasurtenseurs Weidmüller VPU I (type I), VPU II (type II) et VPU III (type III) réduisent efficacement les interférences de couplage qui peuvent survenir lors des surtensions transitoires, même nettement en dessous des limites de coordination de l'isolement prescrites dans EN 60664-3 / DIN VDE 0110-3. Il en résulte que l'ensemble de l'installation est ainsi moins perturbée. Les parafoudres sont coordonnés par des moyens techniques. Ainsi, le découplage entre les types I, II et III est inutile. Les parafoudres sont testés selon la norme IEC 61643-1 / DIN EN 61643-11 et peuvent être installés sur des systèmes selon IEC 61643-12 / VDE 0675-6-12 et IEC 62305-4 / VDE 0185-4. Cette protection contre l'éclair et la surtension est indiquée pour être utilisée dans les systèmes d'alimentation électrique. Weidmüller propose différents produits en fonction du type de réseau électrique et du niveau de tension. La série VPU AC I F est caractérisée par un fusible intégré dans le parafoudre. Ces parafoudres ne nécessitent pas de fusible.

### Informations générales de commande

Version	Protection contre la surtension, Basse tension, avec contact à distance, Protection surtension, TN-S, TT
Référence	<a href="#">3022920000</a>
Type	VPU AC I F 3+1 R 275/25
GTIN (EAN)	4099986942202
Qté.	1 Pièce

## VPU AC I F 3+1 R 275/25

Weidmüller Interface GmbH &amp; Co. KG

Klingenbergstraße 26

D-32758 Detmold

Germany

www.weidmueller.com

## Caractéristiques techniques

## Agréments

Agréments



ROHS Conforme

## Dimensions et poids

Profondeur	86 mm	Profondeur (pouces)	3.3858 inch
Hauteur	105 mm	Hauteur (pouces)	4.1338 inch
Largeur	144 mm	Largeur (pouces)	5.6693 inch
Poids net	1041 g		

## Températures

Température de stockage	-40 °C...85 °C	Température ambiante	...85 °C
Température de fonctionnement	-40 °C...85 °C	Humidité	5 - 95 % d'humidité rel.

## Conformité environnementale du produit

Statut de conformité RoHS	Conforme sans exemption
REACH SVHC	Pas de SVHC au-dessus de 0,1 % en poids

## Classifications

ETIM 8.0	EC001457	ETIM 9.0	EC001457
ETIM 10.0	EC001457	ECLASS 14.0	27-17-12-04
ECLASS 15.0	27-17-12-04		

## Caractéristiques nominales CEI / EN

Nombre de pôles	4	Contact de signalisation	250 V 1A 1CO
Tension nominale (AC)	230 V	Réseau basse tension	TN-S, TT
Niveau de protection Up à IN (N-PE)	≤ 1.5 kV	Type de tension	AC
Surtension temporaire - TOV	442 V	Temps de réponse / temps de réaction	<100 ns
Plage de fréquence, max.	60 Hz	Plage de fréquence, min.	50 Hz
Adapté pour	Installation comptage (sans courant de fuite)	Normes	IEC 61643-11, EN 61643-11
Courant de foudre de test limp (10/350 µs) (L-PE)	25 kA	Courant d'essai foudre, limp (10/350 µs) (N-PE)	100 kA
Classe d'exigence selon EN 61643-11	T1, T2, T3	Classe d'exigence selon CEI 61643-11	Type I, Type II, Type III
Tension permanente maximum, Uc (AC)	275 V	Tension permanente maximum, Uc (N-PE)	305 V
Tension de réseau	230 V / 400 V	Courant de fuite Imax. (8/20 µs) (N-PE)	130 kA
Courant de fuite In (8/20 µs) N-PE	100 kA	Coordination énergétique	Type I, Type II, Type III
Courant de fuite In (8/20 µs) fil-PE	25 kA	Courant de décharge Imax (8/20 µs) fil-PE	65 kA
Niveau de protection Up à IN (L/N-PE)	≤ 1.9 kV	Courant de court-circuit ISCCR	100 kA
Capacité de coupure du courant résiduel Ifi	Non disponible, pour des raisons techniques	Fusible amont intégré	Oui

## VPU AC I F 3+1 R 275/25

**Weidmüller Interface GmbH & Co. KG**  
Klingenbergstraße 26  
D-32758 Detmold  
Germany

www.weidmueller.com

## Caractéristiques techniques

### Caractéristiques de raccordement télésignalisation

Section de raccordement du conducteur, 0.14 mm <sup>2</sup> rigide, min.	Longueur de dénudage	8 mm
Type de raccordement	PUSH IN	Section de raccordement du conducteur, 1.5 mm <sup>2</sup> rigide, max.

### Caractéristiques générales

Affichage fonction optique	verte = OK ; rouge = parafoudre défectueux - le remplacer	Version	avec contact à distance, Protection surtension
Forme	Boîtier d'installation ; 8 TE, Insta IP20	Classe d'inflammabilité selon UL 94	V-0
Couleur	Orange, noir	Adapté pour	Installation comptage (sans courant de fuite)
Degré de protection	IP20 en condition installée	Barrette de liaison équipée	TS 35
Altitude de service	≤ 2000 m		

### Coordination de l'isolation selon EN 50178

Catégorie de surtension	III	Degré de pollution	2
-------------------------	-----	--------------------	---

### Caractéristiques de raccordement

Longueur de dénudage	18 mm	Technique de raccordement de conducteurs	Raccordement vissé
Type de raccordement	Raccordement vissé	Longueur de dénudage, raccordement nominal	18 mm
Couple de serrage, min.	3 Nm	Couple de serrage, max.	4.5 Nm
Sections de raccordement, raccordement nominal	16 mm <sup>2</sup>	Plage de serrage, min.	1.5 mm <sup>2</sup>
Plage de serrage, max.	35 mm <sup>2</sup>	Section de raccordement du conducteur, 1.5 mm <sup>2</sup> min.	
Section de raccordement du conducteur, 35 mm <sup>2</sup> max.		Section de raccordement du conducteur, 1.5 mm <sup>2</sup> souple, min.	
Section de raccordement du conducteur, 25 mm <sup>2</sup> souple, max.		Section de raccordement, semi-rigide, min.	1.5 mm <sup>2</sup>
Section de raccordement, semi-rigide, max.	35 mm <sup>2</sup>		

### Caractéristiques électriques

Type de tension	AC
-----------------	----

### Généralités

Nombre de pôles	4	Degré de protection	IP20 en condition installée
Couleur	Orange, noir		

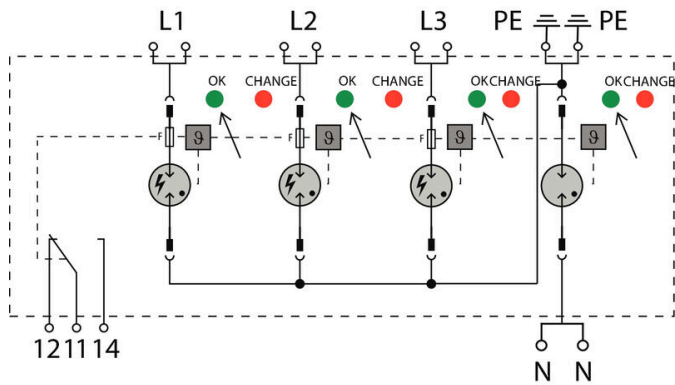
### Garantie

Période	5 ans
---------	-------

### Note importante

Informations sur le produit	If F1 > 315A gG, then the integrated backup fuse always operates before F1
-----------------------------	--

Dessins



## VPU AC I F 3+1 R 275/25

**Weidmüller Interface GmbH & Co. KG**  
Klingenbergstraße 26  
D-32758 Detmold  
Germany

www.weidmueller.com

## Accessoires

### Tournevis cruciforme, type Phillips



Tournevis cruciforme isolé VDE, type Phillips, SDIK PH DIN 7438, ISO 8764/2-PH, emmanchement selon ISO 8764-PH, poignée SoftFinishf

### Informations générales de commande

Type	SDIK PH1 X 80	Version	
Référence	<a href="#">2749890000</a>	Tournevis, Largeur de la lame (B): 1 mm, 80 mm, Epaisseur de la lame	
GTIN (EAN)	4050118897098	(A): 1	
Qté.	1 ST		

### Tournevis droit



Tournevis isolé VDE pour vis tête fendue, SDI DIN 7437, ISO 2380/2, empreinte selon DIN 5264, ISO 2380/1, poignée SoftFinish

### Informations générales de commande

Type	SDIS 1.0X5.5X125	Version	
Référence	<a href="#">2749850000</a>	Tournevis, Largeur de la lame (B): 5.5 mm, longueur de la lame: 125	
GTIN (EAN)	4050118897050	mm, Epaisseur de la lame (A): 1 mm	
Qté.	1 ST		

## VPU AC I F 3+1 R 275/25

**Weidmüller Interface GmbH & Co. KG**

Klingenbergstraße 26

D-32758 Detmold

Germany

www.weidmueller.com

## Accessoires

### Vierge



ESG est le repère éprouvé au format MultiCard destiné à de nombreux appareils connus. Il en résulte un repérage de haute qualité avec un excellent contraste.

Différents types sont disponibles pour les appareils de fabricants tels que Siemens, ABB, Beckhoff, etc.

Les avantages en un coup d'œil :

- Étiquettes pour utilisation universelle ; encliquetables ou autocollantes selon le type
- Pour les appareils installés en série, tels que par ex. les disjoncteurs automatiques, nous proposons des repérages ESG à encliqueter sur un support de plaquettes.
- Impression individuelle en qualité laser suivant les spécifications

Pour impression personnalisée : Veuillez nous envoyer un fichier dans le format de notre logiciel de repérage M-Print PRO ou M-Print PRO Online (sans installation) pour vos spécifications de repérage.

### Informations générales de commande

Type	ESG 6/15 K MC NE WS	Version	
Référence	<a href="#">1880100000</a>	ESG, Repérage d'équipements et appareillages x 15 mm, PA	
GTIN (EAN)	4032248478781	66, Couleur: blanc, autoadhésif	
Qté.	200 ST		

### Parafoudre de recharge



Les parasurtenseurs Weidmüller VPU I (type I), VPU II (type II) et VPU III (type III) réduisent efficacement les interférences de couplage qui peuvent survenir lors des surtensions transitoires, même nettement en dessous des limites de coordination de l'isolement prescrites dans EN 60664-3 / DIN VDE 0110-3. Il en résulte que l'ensemble de l'installation est ainsi moins perturbée. Les parafoudres sont coordonnés par des moyens techniques. Ainsi, le découplage entre les types I, II et III est inutile. Les parafoudres sont testés selon la norme IEC 61643-1 / DIN EN 61643-11 et peuvent être installés sur des systèmes selon IEC 61643-12 / VDE 0675-6-12 et IEC 62305-4 / VDE 0185-4. Cette protection contre l'éclair et la surtension est indiquée pour être utilisée dans les systèmes d'alimentation électrique. Weidmüller propose différents produits en fonction du type de réseau électrique et du niveau de tension. La série VPU AC I F est caractérisée par un fusible intégré dans le parafoudre. Ces parafoudres ne nécessitent pas de fusible.

### Informations générales de commande

Type	VPU AC I F 0 275/25	Version	
Référence	<a href="#">2859350000</a>	Protection contre la surtension, Basse tension, Protection surtension,	
GTIN (EAN)	4064675570578	Monophasé, TN	
Qté.	1 ST		

## VPU AC I F 3+1 R 275/25

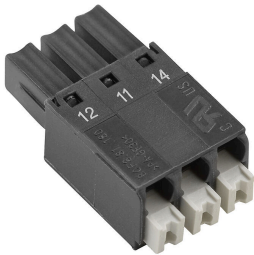
**Weidmüller Interface GmbH & Co. KG**  
Klingenbergstraße 26  
D-32758 Detmold  
Germany

[www.weidmueller.com](http://www.weidmueller.com)

## Accessoires

Type	VPU AC I F 0 N-PE 275/25	Version
Référence	<a href="#">3022930000</a>	Protection contre la surtension, Basse tension, Protection surtension,
GTIN (EAN)	4099986942226	TN
Qté.	1 ST	

## Série VPU



De nombreux accessoires complètent la gamme de produit

## Informations générales de commande

Type	VPU LOCKING CLIP L	Version
Référence	<a href="#">2735070000</a>	
GTIN (EAN)	4050118816402	
Qté.	10 ST	
Type	PLUG VPU AC	Version
Référence	<a href="#">2855300000</a>	
GTIN (EAN)	4064675533283	
Qté.	10 ST	