

FP BOX DCM

Weidmüller Interface GmbH & Co. KG

Klingenbergstraße 26

D-32758 Detmold

Germany

www.weidmueller.com



Les répartiteurs d'énergie FieldPower® permettent une installation sans erreur en très peu de temps.
Les dérivations et fonctions intégrées au couvercle peuvent être simplement enfichées.
Robuste avec un haut degré de protection.

Informations générales de commande

Version	Boîtier de distribution d'énergie FieldPower®, DC, IP65, complet, Polycarbonate renforcé avec des fibres de verre, Raccordement à déplacement d'isolant (IDC), PUSH IN, Distribution
Référence	3021790000
Type	FP BOX DCM
GTIN (EAN)	4099986937857
Qté.	1 Pièce

FP BOX DCM

Weidmüller Interface GmbH & Co. KG
 Klingenbergstraße 26
 D-32758 Detmold
 Germany

www.weidmueller.com

Caractéristiques techniques

Dimensions et poids

Profondeur	67 mm	Profondeur (pouces)	2.6378 inch
Hauteur	181 mm	Hauteur (pouces)	7.126 inch
Largeur	104 mm	Largeur (pouces)	4.0945 inch
Poids net	542.93 g		

Températures

Température de stockage	-40 °C...85 °C	Température de fonctionnement	-40 °C...55 °C
-------------------------	----------------	-------------------------------	----------------

Conformité environnementale du produit

Statut de conformité RoHS	Conforme sans exemption
REACH SVHC	Potassium perfluorobutane sulfonate 29420-49-3
SCIP	5f19cd84-8946-4797-9386-3ac323b95c10

Capacité de serrage

Données de connexion - Branche d'élément de contact / alimentation	Technique de raccordement de conducteurs	PUSH IN		
	Dimension de la lame de l'outil opérationnel	0,6 x 3,5 mm		
	Longueur de dénudage	14.00 mm		
	Nombre de pôles .	5		
	Section du conducteur, rigide, max.	6 mm ²		
	Conducteur section de raccordement, rigide, min.	0.50 mm ²		
	Conducteur section de raccordement, semi-rigide, max.	6.00 mm ²		
	Conducteur Section de raccordement, semi-rigide, min.	0.50 mm ²		
	Section de raccordement du conducteur, semi-rigide, max.	10.00 mm ²		
	Conducteur section de raccordement, semi-rigide, min.	0.50 mm ²		
	Section de raccordement du conducteur, semi-rigide, max.	6.00 mm ²		
	Conducteur section de raccordement, semi-rigide, min.	0.50 mm ²		
	Section de raccordement du conducteur avec embout	Type d'embout	12 mm avec collier en plastique	
		Norme	DIN 46228/4	
		Section, min.	0.5 mm ²	
		Section, max.	6 mm ²	
		Type d'embout	12 mm avec collier en plastique	
		Norme	DIN 46228/4	
		Section, min.	0.5 mm ²	
Section, max.		6 mm ²		
Type d'embout		8 mm avec collier en plastique		
Norme		DIN 46228/4		
Section, min.		0.5 mm ²		
Section, max.		6 mm ²		

FP BOX DCM

Weidmüller Interface GmbH & Co. KG
 Klingenbergstraße 26
 D-32758 Detmold
 Germany

www.weidmueller.com

Caractéristiques techniques

Données de connexion - bus de performance d'élément de contact	Type d'embout	Cosses tubulaires doubles
	Section, min.	0.5 mm ²
	Section, max.	6 mm ²
	Technique de raccordement de conducteurs	Raccordement à déplacement d'isolant (IDC)
	Dimension de la lame de l'outil opérationnel	0,6 x 3,5 mm
	Nombre de pôles	5
	Section du conducteur, rigide, max.	6 mm ²
	Conducteur section de raccordement, rigide, min.	1.50 mm ²
	Conducteur section de raccordement, semi-rigide, max.	6.00 mm ²
	Conducteur section de raccordement, semi-rigide, min.	2.50 mm ²
Section de raccordement du conducteur, semi-rigide, max.	6.00 mm ²	
Conducteur section de raccordement, semi-rigide, min.	2.50 mm ²	

Classifications

ETIM 8.0	EC000214	ETIM 9.0	EC000214
ETIM 10.0	EC000214	ECLASS 14.0	27-14-24-09
ECLASS 15.0	27-14-24-09		

Caractéristiques générales

Matériau de base	Polycarbonate, GRP	Matériau isolant	GF 10
Matériau boîtier	Polycarbonate renforcé avec des fibres de verre	Silicone	Non
Couleur	noir	Degré de protection	IP65, complet
Classe d'inflammabilité selon UL 94	5VA	Couple des vis du couvercle	2 Nm
Fixation du couvercle	Vis TX20	Verrouillable	Non
Type de montage	Montage par vis, Pattes de fixation	Instruction de montage	Vis du couvercle incluses
Fonction	Distribution	Codable	Codé sur PE + GND
Type de tension	DC	Nombre de pôles (texte)	5
Nombre de raccordements / pôle	1	Technique de raccordement de conducteurs	Raccordement à déplacement d'isolant (IDC), PUSH IN

Caractéristiques nominales selon UL

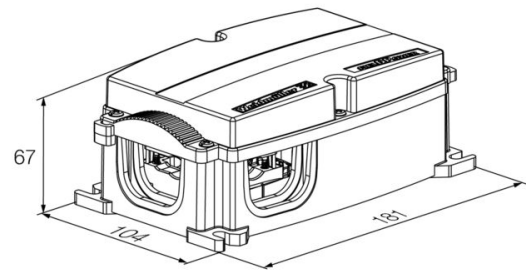
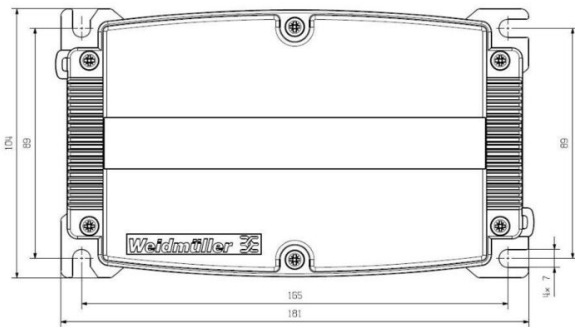
Normes	UL 2237
--------	---------

FP BOX DCM

Weidmüller Interface GmbH & Co. KG
Klingenbergstraße 26
D-32758 Detmold
Germany

Dessins

www.weidmueller.com



FP BOX DCM

Weidmüller Interface GmbH & Co. KG
 Klingenbergstraße 26
 D-32758 Detmold
 Germany

Accessoires

www.weidmueller.com

Joint



Les solutions de câblage intelligentes peuvent vous faire économiser du temps et de l'argent.

Le système modulaire FieldPower® contient la bonne solution pour chaque tâche de câblage.

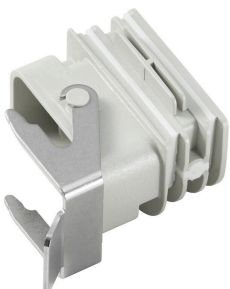
Joint pliable pour l'utilisation de câbles pré-confectionnés

Joint disponible avec filetage de connexion M16 et M20 Intégration possible des dispositifs de fonctionnée et de signalisation dans le joint

Informations générales de commande

Type	RKDG D9 PT6	Version
Référence	4329610000	Insert étanche Field Power®, Joint pliable, IP65 avec boîtier correspondant, IP65, avec le boîtier correspondant, EPDM
GTIN (EAN)	4032248668687	
Qté.	10 ST	
Type	RKDG D11 PT6	Version
Référence	4323210000	Insert étanche Field Power®, Joint pliable, IP65 avec boîtier correspondant, IP65, avec le boîtier correspondant, EPDM
GTIN (EAN)	4032248641215	
Qté.	10 ST	
Type	RKDG D13 PT6	Version
Référence	4323230000	Insert étanche Field Power®, Joint pliable, IP65 avec boîtier correspondant, IP65, avec le boîtier correspondant, EPDM
GTIN (EAN)	4032248641239	
Qté.	10 ST	
Type	RKDG D15 PT6	Version
Référence	4323220000	Insert étanche Field Power®, Joint pliable, IP65 avec boîtier correspondant, IP65, avec le boîtier correspondant, EPDM
GTIN (EAN)	4032248641222	
Qté.	10 ST	
Type	RKDG D17 PT6	Version
Référence	4324010000	Insert étanche Field Power®, Joint pliable, IP65 avec boîtier correspondant, IP65, avec le boîtier correspondant, EPDM
GTIN (EAN)	4032248641284	
Qté.	10 ST	
Type	RKDG 2XD8.5 WG PT6	Version
Référence	1114530000	Insert étanche Field Power®, Joint, IP54, avec le boîtier correspondant, EPDM
GTIN (EAN)	4032248892624	
Qté.	10 ST	

Adaptateurs



Adaptateur HQ pour commande FieldPower®

Montage sans outils, comme pour un joint de câble FieldPower

Indiqué pour les inserts de connecteurs débrochables HQ 4/2, HQ 8 et HQ 17

En option, avec cache de protection verrouillable (protection contre toute mise en marche involontaire, selon EN 60204-1)

FP BOX DCM

Weidmüller Interface GmbH & Co. KG
 Klingenbergstraße 26
 D-32758 Detmold
 Germany

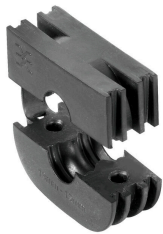
Accessoires

www.weidmueller.com

Informations générales de commande

Type	BG ARGH HQP ALU PT6	Version
Référence	1532200000	Adaptateur, Insert étanche Field Power®, Adaptateur HQ, IP65,
GTIN (EAN)	4050118337433	avec le boîtier correspondant, Renforcé à la fibre de verre, au
Qté.	1 ST	polycarbonate, Verrouillable: Non
Type	BG ARGH HQP ALU PT6 CS	Version
Référence	1532210000	Adaptateur, Insert étanche Field Power®, Adaptateur HQ, IP65,
GTIN (EAN)	4050118337600	avec le boîtier correspondant, Renforcé à la fibre de verre, au
Qté.	1 ST	polycarbonate, Verrouillable: Oui

Joints



Les solutions de câblage intelligentes peuvent vous faire économiser du temps et de l'argent.

Le système modulaire FieldPower® contient la bonne solution pour chaque tâche de câblage.

Joints pliables pour l'utilisation de câbles pré-confectionnés

Joints disponibles avec filetage de connexion M16 et M20
 Intégration possible des dispositifs de fonctionnée et de signalisation dans le joint

Informations générales de commande

Type	DG D0 PT6	Version
Référence	4323240000	Insert étanche Field Power®, Joint vide, IP65, avec le boîtier
GTIN (EAN)	4032248641246	correspondant, EPDM
Qté.	10 ST	
Type	DG M16 PT6	Version
Référence	2545540000	Insert étanche Field Power®, Joint avec filetage de connexion, IP65,
GTIN (EAN)	4050118555523	avec le boîtier correspondant, EPDM
Qté.	1 ST	
Type	DG M20 PT6	Version
Référence	2545550000	Insert étanche Field Power®, Joint avec filetage de connexion, IP65,
GTIN (EAN)	4050118555530	avec le boîtier correspondant, EPDM
Qté.	1 ST	

Outils



Outils à dénuder pour câbles ronds avec isolant PVC

Informations générales de commande

Type	AM 16	Version
Référence	9204190000	Outils, Outils à dénuder
GTIN (EAN)	4032248608133	
Qté.	1 ST	

FP BOX DCM

Weidmüller Interface GmbH & Co. KG

Klingenbergstraße 26

D-32758 Detmold

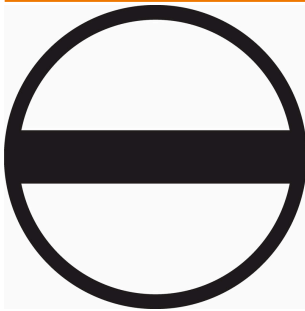
Germany

www.weidmueller.com

Accessoires

Type	AM 25	Version	
Référence	9001540000	Outils, Outils à dégainer	
GTIN (EAN)	4008190138271		
Qté.	1 ST		

Tournevis droit



Tournevis pour vis tête fendue avec lame ronde, SD DIN 5265, ISO 2380/2, empreinte selon DIN 5264, ISO 2380/1, pointe chrome top, poignée SoftFinish

Informations générales de commande

Type	SDS 0.6X3.5X100	Version	
Référence	2749340000	Tournevis, Largeur de la lame (B): 3.5 mm, longueur de la lame: 100 mm, Epaisseur de la lame (A): 0.6 mm	
GTIN (EAN)	4050118895568		
Qté.	1 ST		

Embouts E6,3 - Torx®



Les embouts Weidmüller sont des embouts standard, dont la qualité, la diversité de la gamme et les performances sont impressionnantes. Weidmüller garantit grâce à un process de durcissement piloté par ordinateur une qualité de production constante. La haute qualité du matériau de sortie permet d'atteindre des valeurs de couple qui vont bien au-delà de ce que prescrivent les normes DIN concernées :

- DIN 5261 pour embouts PH/PZ,
- DIN 5263 pour embouts pour vis à tête fendue,
- Norme Camcar pour embouts TORX. Ceci implique une durée de vie importante à des couples élevés et, de ce fait, des conditions idéales pour les travaux standard. Avantages du produit :
 - Adapté pour tous les types de vis. Grâce à leur dureté de 59-61 HRC aussi bien adapté pour un fonctionnement manuel qu'automatique.
 - Bonne tenue à l'usure d'où durée de vie élevée.
 - Adaptation idéale aux vis DIN pour usure minimum et transmission optimale du couple.
 - Fabrication et production sur la base de critères de qualité professionnelle élevée et constante selon les normes ISO en vigueur.

Informations générales de commande

Type	BIT E6,3 T20 X 70	Version	
Référence	2749010000	Insert de tournevis	
GTIN (EAN)	4050118895308		
Qté.	5 ST		

FP BOX DCM

Weidmüller Interface GmbH & Co. KG
 Klingenbergstraße 26
 D-32758 Detmold
 Germany

www.weidmueller.com

Accessoires

DMS PRO



Les tournevis dynamométrique Weidmüller ont une forme ergonomique et se prêtent bien de ce fait à une utilisation d'une seule main. Ils permettent de travailler sans fatigue dans toutes les directions de montage. Vous disposez en plus d'une limitation automatique du couple et d'une grande précision de reproductibilité.

Informations générales de commande

Type	DMS PRO	Version	
Référence	1479120000	Version	Mounting tool
GTIN (EAN)	4050118287011		
Qté.	1 ST		

Écrous en plastique, gris



Outre les presse-étoupes pour une large gamme d'applications, la gamme de produits est complétée par des bouchons, des éléments de compensation de pression, des adaptateurs et les accessoires correspondants tels que les écrous de blocage, les bagues d'étanchéité, les rondelles plates et les bagues de mise à la terre.

Informations générales de commande

Type	SKMU M20 - K GR	Version	
Référence	1772460000	Version	SKMU PA (contre-écrou plastique), Contre-écrou, M 20, 6 mm,
GTIN (EAN)	4032248130207		Polyamid 6 (PA6 - GF30)
Qté.	100 ST		

Version IP68



En plus de la vaste gamme de boîtiers, Weidmüller propose une variété de presse-étoupes pour un large éventail d'applications. Les presse-étoupes en laiton, plastique et acier inoxydable répondent aux classes de protection IP les plus diverses pour convenir à tout boîtier industriel. En fonction de la série de presse-étoupes et de l'application, les presse-étoupes sont homologués et testés selon VDE, UL, UR, cULus, DNV GL ou EN 45545.

Informations générales de commande

Type	VG M20 - K 68	Version	
Référence	2811470000	Version	VG K (presse-étoupe plastique standard), Raccord à vis, droit, M 20,
GTIN (EAN)	4064675292227		10 mm, OD min. 10 - OD max. 14 mm, IP54, IP66, IP67, IP68 - 5 bars
Qté.	50 ST		(30 min.), Polyamide 6

FP BOX DCM

Weidmüller Interface GmbH & Co. KG

Klingenbergstraße 26
D-32758 Detmold
Germany

www.weidmueller.com

Accessoires

Type	VG M20-1/K68	Version
Référence	1772300000	VG K (presse-étoupe plastique standard), Raccord à vis, droit, M 20,
GTIN (EAN)	4032248 129966	10 mm, OD min. 6 - OD max. 12 mm, IP54, IP66, IP67, IP68 - 5 bars
Qté.	50 ST	(30 min.), Polyamide 6

Connecteur enfichable



Distribution de puissance avec câble non sectionné d'une section de 1,5 à 6 mm².

Alimentation / branche T via raccordement PUSH IN (0,5 à 10 mm²) et/ou raccordement débrochable (0,5 à 4 mm²).

Les repérages de couleur permettent un brochage clair des fils.

- Alimentation électrique
- Distribution d'énergie
- Dériver l'alimentation

Informations générales de commande

Type	PTS 4 DCM	Version
Référence	3020950000	Connecteur débrochable Field Power®, DC, IP20, Polyamide, PUSH
GTIN (EAN)	4099986937192	IN, Nombre de pôles (texte): 5
Qté.	10 ST	
Type	PTDS 4 DCM	Version
Référence	3021770000	Connecteur débrochable Field Power®, DC, IP20, Polyamide, PUSH
GTIN (EAN)	4099986937833	IN, Nombre de pôles (texte): 5
Qté.	10 ST	