

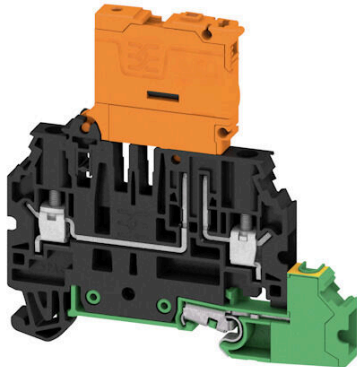
**W2C 4 DTCA-PE BK****Weidmüller Interface GmbH & Co. KG**

Klingenbergstraße 26

D-32758 Detmold

Germany

www.weidmueller.com



L'automatisation en industrie des processus nécessite des solutions flexibles pour les processus de production complexes. Vos schémas de connexions ne sont pas moins complexes et subissent souvent des changements peu avant la fin. Avec notre nouvelle gamme de blocs de jonction de multiplexage DCS, vous pouvez résoudre ces défis. Même un « changement de dernière minute » est possible pour vous sans avoir à changer le câblage que vous avez déjà fait. Grâce à l'agencement simple et double niveau des blocs de jonction, associé à la fourniture des quatre fonctions de base (continuité, déconnexion, fusible, terre), vous obtenez une flexibilité maximale lors de la connexion de vos appareils câblés sur le terrain. Nous vous proposons également une alternative à la connexion du blindage au PE pour vos concepts de blindage sans potentiel.

**Informations générales de commande**

Version	Bloc de jonction de test sectionnable, Raccordement vissé, Beige foncé, 4 mm <sup>2</sup> , 20 A, 500 V, Nombre de raccordements: 3, Nombre d'étages: 2
Référence	<a href="#">3019280000</a>
Type	W2C 4 DTCA-PE BK
GTIN (EAN)	4099986930575
Qté.	50 Pièce

## W2C 4 DTCA-PE BK

Weidmüller Interface GmbH &amp; Co. KG

Klingenbergstraße 26

D-32758 Detmold

Germany

www.weidmueller.com

## Caractéristiques techniques

## Agréments

ROHS Conforme

## Dimensions et poids

Profondeur	75 mm	Profondeur (pouces)	2.9527 inch
Hauteur	72.5 mm	Hauteur (pouces)	2.8543 inch
Largeur	6.1 mm	Largeur (pouces)	0.2402 inch
Poids net	25.1 g		

## Températures

Température ambiante	-60 °C...85 °C	Température d'utilisation permanente, min.	-60 °C
Température d'utilisation permanente, max.	130 °C		

## Conformité environnementale du produit

Statut de conformité RoHS	Conforme sans exemption
REACH SVHC	Pas de SVHC au-dessus de 0,1 % en poids

## Classifications

ETIM 8.0	EC000902	ETIM 9.0	EC000902
ETIM 10.0	EC000902	ECLASS 14.0	27-25-01-09
ECLASS 15.0	27-25-01-09		

## Autres caractéristiques techniques

Côté ouvert	droite	enclipsable	Oui
Type de fixation	TS 35	Version à I#92épreuve de I#92explosion	Non
Type de montage	TS 35		

## Caractéristiques des matériaux

Matériau de base	Wemid	Couleur	Beige foncé
Éléments d'actionnement de couleurs	Orange	Classe d'inflammabilité selon UL 94	V-0

## Caractéristiques du système

Flasque de fermeture nécessaire	Oui	Nombre de polarités	2
Nombre d'étages	2	Nombre de points de contact par étage	2
Nombre de potentiels par étage	1	Etages internes pontés	Non
Barrette de liaison équipée	TS 35	Fonction N	Non
Fonction PE	Oui	Fonction PEN	Non

## Caractéristiques nominales

Section nominale	4 mm <sup>2</sup>	Tension nominale	500 V
Courant nominal	20 A	Courant avec conducteur max.	20 A
Normes	IEC 60947-7-1, IEC 60947-7-2	Résistance de passage selon CEI 60947-7-x	3 mΩ
Tension de choc nominale	6 kV	Catégorie de surtension	III
Degré de pollution	3		

## W2C 4 DTCA-PE BK

**Weidmüller Interface GmbH & Co. KG**  
 Klingenbergstraße 26  
 D-32758 Detmold  
 Germany

www.weidmueller.com

## Caractéristiques techniques

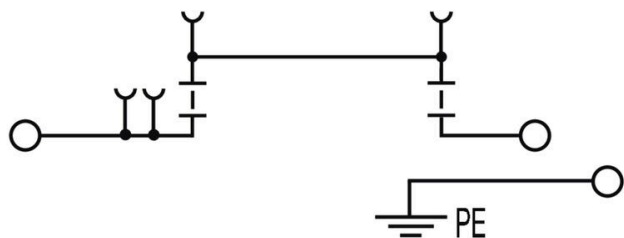
### Généralités

Section de raccordement du conducteur, AWG 10 AWG, max.		Section de raccordement du conducteur, AWG 24 AWG, min.	
Normes	IEC 60947-7-1, IEC 60947-7-2	Barrette de liaison équipée	TS 35

### Raccordement (raccordement nominal)

Calibre selon 60 947-1	A3	Section de raccordement du conducteur, AWG 10 AWG, max.	
Sens de raccordement	latéralement	Couple de serrage, max.	0.8 Nm
Couple de serrage, min.	0.5 Nm	Longueur de dénudage	8 mm
Type de raccordement 2	Raccordement vissé	Type de raccordement	Raccordement vissé
Nombre de raccordements	3	Plage de serrage, max.	6 mm <sup>2</sup>
Plage de serrage, min.	0.25 mm <sup>2</sup>	Vis de serrage	M 3
Dimension de la lame	0,6 x 3,5 mm	Section de raccordement du conducteur, AWG 24 AWG, min.	
Section de raccordement du conducteur, 4 mm <sup>2</sup> souple avec embout DIN 46228/4, max.		Section de raccordement du conducteur, 0.25 mm <sup>2</sup> souple avec embout DIN 46228/4, min.	
Section de raccordement du conducteur, 4 mm <sup>2</sup> souple avec embout DIN 46228/1, max.		Section de raccordement du conducteur, 0.25 mm <sup>2</sup> souple avec embout DIN 46228/1, min.	
Section de raccordement du conducteur, 6 mm <sup>2</sup> souple, max.		Section de raccordement du conducteur, 0.25 mm <sup>2</sup> souple, min.	
Section de raccordement, semi-rigide, 6 mm <sup>2</sup> max.		Section de raccordement, semi-rigide, 0.25 mm <sup>2</sup> min.	
Embouts doubles, max.	1.5 mm <sup>2</sup>	Embouts doubles, min.	0.5 mm <sup>2</sup>
Section de raccordement du conducteur, 6 mm <sup>2</sup> rigide, max.		Section de raccordement du conducteur, 0.25 mm <sup>2</sup> rigide, min.	
Section de raccordement, souple, max.	6 mm <sup>2</sup>	Section de raccordement, souple, min.	0.25 mm <sup>2</sup>

Dessins



## W2C 4 DTCA-PE BK

**Weidmüller Interface GmbH & Co. KG**  
Klingenbergstraße 26  
D-32758 Detmold  
Germany

## Accessoires

www.weidmueller.com

## Connexions transversales



La distribution ou la multiplication d'un potentiel aux blocs de jonction adjacents est réalisée par une connexion transversale. Un effort supplémentaire de câblage peut être facilement évité. Même si les pôles sont cassés, la fiabilité des contacts dans les blocs de jonction est toujours assurée. Notre portefeuille offre des systèmes de connexion transversale enfichables et vissables pour les blocs de jonction modulaires.

## Informations générales de commande

Type	ZQV 4N/10	Version
Référence	<a href="#">1528090000</a>	Connecteur transversal (bloc de jonction), enfiché, Orange, 32 A,
GTIN (EAN)	4050118332896	Nombre de pôles: 10, Pas en mm (P): 6.10, Isolé: Oui, Largeur: 58.7
Qté.	20 ST	mm
Type	ZQV 4N/10 BK	Version
Référence	<a href="#">2810830000</a>	Connecteur transversal (bloc de jonction), enfiché, noir, 32 A, Nombre
GTIN (EAN)	4064675283447	de pôles: 10, Pas en mm (P): 6.10, Isolé: Oui, Largeur: 58.7 mm
Qté.	20 ST	
Type	ZQV 4N/10 BL	Version
Référence	<a href="#">1528230000</a>	Connecteur transversal (bloc de jonction), enfiché, bleu, 32 A,
GTIN (EAN)	4050118333138	Nombre de pôles: 10, Pas en mm (P): 6.10, Isolé: Oui, Largeur: 58.7
Qté.	20 ST	mm
Type	ZQV 4N/10 RD	Version
Référence	<a href="#">2460740000</a>	Connecteur transversal (bloc de jonction), enfiché, Rouge, 32 A,
GTIN (EAN)	4050118476163	Nombre de pôles: 10, Pas en mm (P): 6.10, Isolé: Oui, Largeur: 58.7
Qté.	20 ST	mm
Type	ZQV 4N/10 WT	Version
Référence	<a href="#">2831790000</a>	Connecteur transversal (bloc de jonction), enfiché, blanc, 32 A,
GTIN (EAN)	4064675417026	Nombre de pôles: 10, Pas en mm (P): 6.10, Isolé: Oui, Largeur: 58.7
Qté.	20 ST	mm
Type	ZQV 4N/2	Version
Référence	<a href="#">1527930000</a>	Connecteur transversal (bloc de jonction), enfiché, Orange, 32 A,
GTIN (EAN)	4050118332766	Nombre de pôles: 2, Pas en mm (P): 6.10, Isolé: Oui, Largeur: 9.9 mm
Qté.	60 ST	
Type	ZQV 4N/2 BK	Version
Référence	<a href="#">2810840000</a>	Connecteur transversal (bloc de jonction), enfiché, noir, 32 A, Nombre
GTIN (EAN)	4064675283454	de pôles: 2, Pas en mm (P): 6.10, Isolé: Oui, Largeur: 9.9 mm
Qté.	60 ST	
Type	ZQV 4N/2 BL	Version
Référence	<a href="#">1528040000</a>	Connecteur transversal (bloc de jonction), enfiché, bleu, 32 A,
GTIN (EAN)	4050118332773	Nombre de pôles: 2, Pas en mm (P): 6.10, Isolé: Oui, Largeur: 9.9 mm
Qté.	60 ST	
Type	ZQV 4N/2 RD	Version
Référence	<a href="#">2460450000</a>	Connecteur transversal (bloc de jonction), enfiché, Rouge, 32 A,
GTIN (EAN)	4050118476149	Nombre de pôles: 2, Pas en mm (P): 6.10, Isolé: Oui, Largeur: 9.9 mm
Qté.	60 ST	
Type	ZQV 4N/2 WT	Version
Référence	<a href="#">2831800000</a>	Connecteur transversal (bloc de jonction), enfiché, blanc, 32 A,
GTIN (EAN)	4064675417033	Nombre de pôles: 20, Pas en mm (P): 6.10, Isolé: Oui, Largeur: 119.7
Qté.	60 ST	mm

## W2C 4 DTCA-PE BK

**Weidmüller Interface GmbH & Co. KG**

Klingenbergstraße 26  
D-32758 Detmold  
Germany

www.weidmueller.com

### Accessoires

Type	ZQV 4N/20	Version
Référence	<a href="#">2883800000</a>	Connecteur transversal (bloc de jonction), enfiché, Orange, 32 A,
GTIN (EAN)	4064675848769	Nombre de pôles: 20, Pas en mm (P): 6.10, Isolé: Oui, Largeur: 27.95
Qté.	20 ST	mm
Type	ZQV 4N/20 BK	Version
Référence	<a href="#">2810870000</a>	Connecteur transversal (bloc de jonction), enfiché, noir, 32 A, Nombre
GTIN (EAN)	4064675283485	de pôles: 20, Pas en mm (P): 6.10, Isolé: Oui, Largeur: 27.95 mm
Qté.	20 ST	
Type	ZQV 4N/20 BL	Version
Référence	<a href="#">2810850000</a>	Connecteur transversal (bloc de jonction), enfiché, bleu, 32 A,
GTIN (EAN)	4064675283461	Nombre de pôles: 10, Pas en mm (P): 6.10, Isolé: Oui, Largeur: 119.7
Qté.	20 ST	mm
Type	ZQV 4N/20 RD	Version
Référence	<a href="#">2810860000</a>	Connecteur transversal (bloc de jonction), enfiché, Rouge, 32 A,
GTIN (EAN)	4064675283478	Nombre de pôles: 20, Pas en mm (P): 6.10, Isolé: Oui, Largeur: 27.95
Qté.	20 ST	mm
Type	ZQV 4N/3	Version
Référence	<a href="#">1527940000</a>	Connecteur transversal (bloc de jonction), enfiché, Orange, 32 A,
GTIN (EAN)	4050118332865	Nombre de pôles: 3, Pas en mm (P): 6.10, Isolé: Oui, Largeur: 16 mm
Qté.	60 ST	
Type	ZQV 4N/3 BK	Version
Référence	<a href="#">2810880000</a>	Connecteur transversal (bloc de jonction), enfiché, noir, 32 A, Nombre
GTIN (EAN)	4064675283492	de pôles: 3, Pas en mm (P): 6.10, Isolé: Oui, Largeur: 27.95 mm
Qté.	60 ST	
Type	ZQV 4N/3 BL	Version
Référence	<a href="#">1528080000</a>	Connecteur transversal (bloc de jonction), enfiché, bleu, 32 A,
GTIN (EAN)	4050118333008	Nombre de pôles: 3, Pas en mm (P): 6.10, Isolé: Oui, Largeur: 16 mm
Qté.	60 ST	
Type	ZQV 4N/3 RD	Version
Référence	<a href="#">2460810000</a>	Connecteur transversal (bloc de jonction), enfiché, Rouge, 32 A,
GTIN (EAN)	4050118476231	Nombre de pôles: 3, Pas en mm (P): 6.10, Isolé: Oui, Largeur: 16 mm
Qté.	60 ST	
Type	ZQV 4N/3 WT	Version
Référence	<a href="#">2831810000</a>	Connecteur transversal (bloc de jonction), enfiché, blanc, 32 A,
GTIN (EAN)	4064675417040	Nombre de pôles: 41, Pas en mm (P): 6.10, Isolé: Oui, Largeur: 247.8
Qté.	60 ST	mm
Type	ZQV 4N/30	Version
Référence	<a href="#">2561580000</a>	Connecteur transversal (bloc de jonction), enfiché, Orange, 32 A,
GTIN (EAN)	4050118570113	Nombre de pôles: 30, Pas en mm (P): 6.10, Isolé: Oui, Largeur: 181.7
Qté.	5 ST	mm
Type	ZQV 4N/30 BL	Version
Référence	<a href="#">2561610000</a>	Connecteur transversal (bloc de jonction), enfiché, bleu, 32 A,
GTIN (EAN)	4050118569971	Nombre de pôles: 30, Pas en mm (P): 6.10, Isolé: Oui, Largeur: 181.7
Qté.	5 ST	mm
Type	ZQV 4N/30 RD	Version
Référence	<a href="#">2561600000</a>	Connecteur transversal (bloc de jonction), enfiché, Rouge, 32 A,
GTIN (EAN)	4050118569964	Nombre de pôles: 30, Pas en mm (P): 6.10, Isolé: Oui, Largeur: 181.7
Qté.	5 ST	mm
Type	ZQV 4N/32	Version
Référence	<a href="#">2561670000</a>	Connecteur transversal (bloc de jonction), enfiché, Orange, 32 A,
GTIN (EAN)	4050118570175	Nombre de pôles: 32, Pas en mm (P): 6.10, Isolé: Oui, Largeur: 193.9
Qté.	5 ST	mm

## W2C 4 DTCA-PE BK

**Weidmüller Interface GmbH & Co. KG**  
 Klingenbergstraße 26  
 D-32758 Detmold  
 Germany

www.weidmueller.com

### Accessoires

Type	ZQV 4N/4	Version
Référence	<a href="#">1527970000</a>	Connecteur transversal (bloc de jonction), enfiché, Orange, 32 A,
GTIN (EAN)	4050118332889	Nombre de pôles: 4, Pas en mm (P): 6.10, Isolé: Oui, Largeur: 22.1
Qté.	60 ST	mm
Type	ZQV 4N/4 BK	Version
Référence	<a href="#">2810890000</a>	Connecteur transversal (bloc de jonction), enfiché, noir, 32 A, Nombre
GTIN (EAN)	4064675283607	de pôles: 4, Pas en mm (P): 6.10, Isolé: Oui, Largeur: 27.95 mm
Qté.	60 ST	
Type	ZQV 4N/4 BL	Version
Référence	<a href="#">1528120000</a>	Connecteur transversal (bloc de jonction), enfiché, bleu, 32 A,
GTIN (EAN)	4050118332872	Nombre de pôles: 4, Pas en mm (P): 6.10, Isolé: Oui, Largeur: 22.1
Qté.	60 ST	mm
Type	ZQV 4N/4 RD	Version
Référence	<a href="#">2460800000</a>	Connecteur transversal (bloc de jonction), enfiché, Rouge, 32 A,
GTIN (EAN)	4050118476224	Nombre de pôles: 4, Pas en mm (P): 6.10, Isolé: Oui, Largeur: 22.1
Qté.	60 ST	mm
Type	ZQV 4N/4 WT	Version
Référence	<a href="#">2831820000</a>	Connecteur transversal (bloc de jonction), enfiché, blanc, 32 A,
GTIN (EAN)	4064675417057	Nombre de pôles: 20, Pas en mm (P): 6.10, Isolé: Oui, Largeur: 119.7
Qté.	60 ST	mm
Type	ZQV 4N/41	Version
Référence	<a href="#">2883810000</a>	Connecteur transversal (bloc de jonction), enfiché, Orange, 32 A,
GTIN (EAN)	4064675848844	Nombre de pôles: 41, Pas en mm (P): 6.10, Isolé: Oui, Largeur: 253.9
Qté.	10 ST	mm
Type	ZQV 4N/41 BK	Version
Référence	<a href="#">2831890000</a>	Connecteur transversal (bloc de jonction), enfiché, noir, 32 A, Nombre
GTIN (EAN)	4064675417125	de pôles: 41, Pas en mm (P): 6.10, Isolé: Oui, Largeur: 253.9 mm
Qté.	10 ST	
Type	ZQV 4N/41 BL	Version
Référence	<a href="#">2883820000</a>	Connecteur transversal (bloc de jonction), enfiché, bleu, 32 A,
GTIN (EAN)	4064675848851	Nombre de pôles: 41, Pas en mm (P): 6.10, Isolé: Oui, Largeur: 253.9
Qté.	10 ST	mm
Type	ZQV 4N/41 RD	Version
Référence	<a href="#">2883840000</a>	Connecteur transversal (bloc de jonction), enfiché, Rouge, 32 A,
GTIN (EAN)	4064675848868	Nombre de pôles: 41, Pas en mm (P): 6.10, Isolé: Oui, Largeur: 253.9
Qté.	10 ST	mm
Type	ZQV 4N/5	Version
Référence	<a href="#">1527980000</a>	Connecteur transversal (bloc de jonction), enfiché, Orange, 32 A,
GTIN (EAN)	4050118332759	Nombre de pôles: 5, Pas en mm (P): 6.10, Isolé: Oui, Largeur: 28.2
Qté.	60 ST	mm
Type	ZQV 4N/5 BK	Version
Référence	<a href="#">2810900000</a>	Connecteur transversal (bloc de jonction), enfiché, noir, 32 A, Nombre
GTIN (EAN)	4064675283614	de pôles: 5, Pas en mm (P): 6.10, Isolé: Oui, Largeur: 27.95 mm
Qté.	60 ST	
Type	ZQV 4N/5 BL	Version
Référence	<a href="#">1528140000</a>	Connecteur transversal (bloc de jonction), enfiché, bleu, 32 A,
GTIN (EAN)	4050118333015	Nombre de pôles: 5, Pas en mm (P): 6.10, Isolé: Oui, Largeur: 28.2
Qté.	60 ST	mm
Type	ZQV 4N/5 RD	Version
Référence	<a href="#">2460790000</a>	Connecteur transversal (bloc de jonction), enfiché, Rouge, 32 A,
GTIN (EAN)	4050118476217	Nombre de pôles: 5, Pas en mm (P): 6.10, Isolé: Oui, Largeur: 28.2
Qté.	60 ST	mm

## W2C 4 DTCA-PE BK

**Weidmüller Interface GmbH & Co. KG**

Klingenbergstraße 26

D-32758 Detmold

Germany

www.weidmueller.com

## Accessoires

Type	ZQV 4N/5 WT	Version
Référence	<a href="#">2831830000</a>	Connecteur transversal (bloc de jonction), enfiché, blanc, 32 A,
GTIN (EAN)	4064675417064	Nombre de pôles: 41, Pas en mm (P): 6.10, Isolé: Oui, Largeur: 247.8
Qté.	60 ST	mm
Type	ZQV 4N/50	Version
Référence	<a href="#">1528130000</a>	Connecteur transversal (bloc de jonction), enfiché, Orange, 32 A,
GTIN (EAN)	4050118332902	Nombre de pôles: 50, Pas en mm (P): 6.10, Isolé: Oui, Largeur: 303.7
Qté.	5 ST	mm
Type	ZQV 4N/50 BL	Version
Référence	<a href="#">1528240000</a>	Connecteur transversal (bloc de jonction), enfiché, bleu, 32 A,
GTIN (EAN)	4050118333121	Nombre de pôles: 50, Pas en mm (P): 6.10, Isolé: Oui, Largeur: 303.7
Qté.	5 ST	mm
Type	ZQV 4N/50 RD	Version
Référence	<a href="#">2460730000</a>	Connecteur transversal (bloc de jonction), enfiché, Rouge, 32 A,
GTIN (EAN)	4050118476156	Nombre de pôles: 50, Pas en mm (P): 6.10, Isolé: Oui, Largeur: 303.7
Qté.	5 ST	mm
Type	ZQV 4N/6	Version
Référence	<a href="#">1527990000</a>	Connecteur transversal (bloc de jonction), enfiché, Orange, 32 A,
GTIN (EAN)	4050118332919	Nombre de pôles: 6, Pas en mm (P): 6.10, Isolé: Oui, Largeur: 34.3
Qté.	20 ST	mm
Type	ZQV 4N/6 BK	Version
Référence	<a href="#">2810910000</a>	Connecteur transversal (bloc de jonction), enfiché, noir, 32 A, Nombre
GTIN (EAN)	4064675283621	de pôles: 6, Pas en mm (P): 6.10, Isolé: Oui, Largeur: 27.95 mm
Qté.	20 ST	
Type	ZQV 4N/6 BL	Version
Référence	<a href="#">1528170000</a>	Connecteur transversal (bloc de jonction), enfiché, bleu, 32 A,
GTIN (EAN)	4050118332926	Nombre de pôles: 6, Pas en mm (P): 6.10, Isolé: Oui, Largeur: 34.3
Qté.	20 ST	mm
Type	ZQV 4N/6 RD	Version
Référence	<a href="#">2460780000</a>	Connecteur transversal (bloc de jonction), enfiché, Rouge, 32 A,
GTIN (EAN)	4050118476200	Nombre de pôles: 6, Pas en mm (P): 6.10, Isolé: Oui, Largeur: 34.3
Qté.	20 ST	mm
Type	ZQV 4N/6 WT	Version
Référence	<a href="#">2831840000</a>	Connecteur transversal (bloc de jonction), enfiché, blanc, 32 A,
GTIN (EAN)	4064675417071	Nombre de pôles: 2, Pas en mm (P): 6.10, Isolé: Oui, Largeur: 9.9 mm
Qté.	20 ST	
Type	ZQV 4N/7	Version
Référence	<a href="#">1528020000</a>	Connecteur transversal (bloc de jonction), enfiché, Orange, 32 A,
GTIN (EAN)	4050118332780	Nombre de pôles: 7, Pas en mm (P): 6.10, Isolé: Oui, Largeur: 40.4
Qté.	20 ST	mm
Type	ZQV 4N/7 BK	Version
Référence	<a href="#">2810920000</a>	Connecteur transversal (bloc de jonction), enfiché, noir, 32 A, Nombre
GTIN (EAN)	4064675283638	de pôles: 7, Pas en mm (P): 6.10, Isolé: Oui, Largeur: 27.95 mm
Qté.	20 ST	
Type	ZQV 4N/7 BL	Version
Référence	<a href="#">1528180000</a>	Connecteur transversal (bloc de jonction), enfiché, bleu, 32 A,
GTIN (EAN)	4050118333114	Nombre de pôles: 7, Pas en mm (P): 6.10, Isolé: Oui, Largeur: 40.4
Qté.	20 ST	mm
Type	ZQV 4N/7 RD	Version
Référence	<a href="#">2460770000</a>	Connecteur transversal (bloc de jonction), enfiché, Rouge, 32 A,
GTIN (EAN)	4050118476194	Nombre de pôles: 7, Pas en mm (P): 6.10, Isolé: Oui, Largeur: 40.4
Qté.	20 ST	mm

## W2C 4 DTCA-PE BK

Weidmüller Interface GmbH &amp; Co. KG

Klingenbergstraße 26

D-32758 Detmold

Germany

www.weidmueller.com

## Accessoires

Type	ZQV 4N/7 WT	Version
Référence	<a href="#">2831850000</a>	Connecteur transversal (bloc de jonction), enfiché, blanc, 32 A,
GTIN (EAN)	4064675417088	Nombre de pôles: 3, Pas en mm (P): 6.10, Isolé: Oui, Largeur: 16 mm
Qté.	20 ST	
Type	ZQV 4N/8	Version
Référence	<a href="#">1528030000</a>	Connecteur transversal (bloc de jonction), enfiché, Orange, 32 A,
GTIN (EAN)	4050118332841	Nombre de pôles: 8, Pas en mm (P): 6.10, Isolé: Oui, Largeur: 46.5 mm
Qté.	20 ST	
Type	ZQV 4N/8 BK	Version
Référence	<a href="#">2810930000</a>	Connecteur transversal (bloc de jonction), enfiché, noir, 32 A, Nombre
GTIN (EAN)	4064675283645	de pôles: 8, Pas en mm (P): 6.10, Isolé: Oui, Largeur: 27.95 mm
Qté.	20 ST	
Type	ZQV 4N/8 BL	Version
Référence	<a href="#">1528190000</a>	Connecteur transversal (bloc de jonction), enfiché, bleu, 32 A,
GTIN (EAN)	4050118332858	Nombre de pôles: 8, Pas en mm (P): 6.10, Isolé: Oui, Largeur: 46.5 mm
Qté.	20 ST	
Type	ZQV 4N/8 RD	Version
Référence	<a href="#">2460760000</a>	Connecteur transversal (bloc de jonction), enfiché, Rouge, 32 A,
GTIN (EAN)	4050118476187	Nombre de pôles: 8, Pas en mm (P): 6.10, Isolé: Oui, Largeur: 46.5 mm
Qté.	20 ST	
Type	ZQV 4N/8 WT	Version
Référence	<a href="#">2831860000</a>	Connecteur transversal (bloc de jonction), enfiché, blanc, 32 A,
GTIN (EAN)	4064675417095	Nombre de pôles: 4, Pas en mm (P): 6.10, Isolé: Oui, Largeur: 22.1 mm
Qté.	20 ST	
Type	ZQV 4N/9	Version
Référence	<a href="#">1528070000</a>	Connecteur transversal (bloc de jonction), enfiché, Orange, 32 A,
GTIN (EAN)	4050118332797	Nombre de pôles: 9, Pas en mm (P): 6.10, Isolé: Oui, Largeur: 52.6 mm
Qté.	20 ST	
Type	ZQV 4N/9 BK	Version
Référence	<a href="#">2831780000</a>	Connecteur transversal (bloc de jonction), enfiché, noir, 32 A, Nombre
GTIN (EAN)	4064675417019	de pôles: 20, Pas en mm (P): 6.10, Isolé: Oui, Largeur: 119.7 mm
Qté.	20 ST	
Type	ZQV 4N/9 BL	Version
Référence	<a href="#">1528220000</a>	Connecteur transversal (bloc de jonction), enfiché, bleu, 32 A,
GTIN (EAN)	4050118333107	Nombre de pôles: 9, Pas en mm (P): 6.10, Isolé: Oui, Largeur: 52.6 mm
Qté.	20 ST	
Type	ZQV 4N/9 RD	Version
Référence	<a href="#">2460750000</a>	Connecteur transversal (bloc de jonction), enfiché, Rouge, 32 A,
GTIN (EAN)	4050118476170	Nombre de pôles: 9, Pas en mm (P): 6.10, Isolé: Oui, Largeur: 52.6 mm
Qté.	20 ST	
Type	ZQV 4N/9 WT	Version
Référence	<a href="#">2831870000</a>	Connecteur transversal (bloc de jonction), enfiché, blanc, 32 A,
GTIN (EAN)	4064675417101	Nombre de pôles: 10, Pas en mm (P): 6.10, Isolé: Oui, Largeur: 58.7 mm
Qté.	20 ST	

## W2C 4 DTCA-PE BK

**Weidmüller Interface GmbH & Co. KG**  
 Klingenbergstraße 26  
 D-32758 Detmold  
 Germany

## Accessoires

www.weidmueller.com

### Accessoires



Les accessoires complets de la gamme Klippon® Connect s'harmonisent parfaitement jusqu'au dernier détail. Cela facilite le montage tout en respectant les normes requises

### Informations générales de commande

Type	WEP 2C 4	Version
Référence	<a href="#">2894210000</a>	Plaque d'extrémité pour blocs de jonction, Beige foncé, Hauteur: 60 mm, Largeur: 2 mm, V-0, Wemid, enclipsable: Oui
GTIN (EAN)	4064675885191	
Qté.	20 ST	
Type	WEP 2C 4 BK	Version
Référence	<a href="#">2894230000</a>	Plaque d'extrémité pour blocs de jonction, noir, Hauteur: 60 mm, Largeur: 2 mm, V-0, Wemid, enclipsable: Oui
GTIN (EAN)	4064675885214	
Qté.	20 ST	
Type	WEP 2C 4 BL	Version
Référence	<a href="#">2894220000</a>	Plaque d'extrémité pour blocs de jonction, bleu, Hauteur: 60 mm, Largeur: 2 mm, V-0, Wemid, enclipsable: Oui
GTIN (EAN)	4064675885207	
Qté.	20 ST	

### Équerre de blocage



Pour maintenir correctement les blocs de jonction et éviter qu'ils glissent, Weidmüller propose des équerres de blocage. Il existe des versions vissées et non vissées. Il est possible de placer des repères sur les équerres de blocage ainsi que des repères de groupe et il est possible de mettre des fiches de contrôle.

### Informations générales de commande

Type	WEW 35/2	Version
Référence	<a href="#">1061200000</a>	Équerre de blocage, Beige foncé, TS 35, HB, Wemid, Largeur: 8 mm, 100 °C
GTIN (EAN)	4008190030230	
Qté.	50 ST	
Type	WEW 35/2 GR	Version
Référence	<a href="#">1859200000</a>	Équerre de blocage, gris, TS 35, V-2, Wemid, Largeur: 8 mm, 100 °C
GTIN (EAN)	4032248411658	
Qté.	50 ST	
Type	WEW 35/2 SW	Version
Référence	<a href="#">1061210000</a>	Équerre de blocage, noir, TS 35, V-2, Wemid, Largeur: 8 mm, 100 °C
GTIN (EAN)	4032248136278	
Qté.	50 ST	

## W2C 4 DTCA-PE BK

**Weidmüller Interface GmbH & Co. KG**  
Klingenbergstraße 26  
D-32758 Detmold  
Germany

www.weidmueller.com

## Accessoires

### Tournevis droit



Tournevis pour vis tête fendue avec lame ronde, SD DIN 5265, ISO 2380/2, empreinte selon DIN 5264, ISO 2380/1, pointe chrome top, poignée SoftFinish

### Informations générales de commande

Type	SDS 0.6X3.5X100	Version	
Référence	<a href="#">2749340000</a>	Tournevis, Largeur de la lame (B): 3.5 mm, longueur de la lame: 100 mm, Epaisseur de la lame (A): 0.6 mm	
GTIN (EAN)	4050118895568		
Qté.	1 ST		

### WS 8/6



#### WS/ DEK

Les repères de bornes MultiMark utilisent un matériau composite innovant constitué de deux composants. Le contour rigide de la base du repère s'enclenche solidement dans le connecteur. La surface élastique rend le repère facile à installer. Ce matériau spécialement perforé permet l'étirement des bandes pour prendre en compte les légères variations d'écartement qui tendent à se cumuler, notamment dans le cas de blocs de jonction longs. Avantage supplémentaire : l'excellente imprimabilité du matériau de la surface garantit un repérage durable et résistant à l'usure. Une résolution d'impression de 300 dpi offre également une très bonne lisibilité.

Vos avantages avec MultiMark

- Compatible avec les blocs de jonction modulaires Weidmüller
- Maintien ferme et impression durable
- Les bandes continues permettent de gagner du temps à l'installation
- Montage facile grâce à un matériau composite innovant
- Grandes libellés pour une lisibilité optimale
- Grande flexibilité grâce à l'indépendance vis-à-vis du fabricant

### Informations générales de commande

Type	WS 8/6 MM WS	Version	
Référence	<a href="#">2007160000</a>	WS, Terminal marker, 8 x 6 mm, Weidmueller, blanc	
GTIN (EAN)	4050118391879		
Qté.	600 ST		

## W2C 4 DTCA-PE BK

Weidmüller Interface GmbH &amp; Co. KG

Klingenbergstraße 26

D-32758 Detmold

Germany

## Accessoires

www.weidmueller.com

## DEK 5/6



## WS/ DEK

Les repères de bornes MultiMark utilisent un matériau composite innovant constitué de deux composants. Le contour rigide de la base du repère s'enclenche solidement dans le connecteur. La surface élastique rend le repère facile à installer. Ce matériau spécialement perforé permet l'étirement des bandes pour prendre en compte les légères variations d'écartement qui tendent à se cumuler, notamment dans le cas de blocs de jonction longs. Avantage supplémentaire : l'excellente imprimabilité du matériau de la surface garantit un repérage durable et résistant à l'usure. Une résolution d'impression de 300 dpi offre également une très bonne lisibilité.

Vos avantages avec MultiMark

- Compatible avec les blocs de jonction modulaires Weidmüller
- Maintien ferme et impression durable
- Les bandes continues permettent de gagner du temps à l'installation
- Montage facile grâce à un matériau composite innovant
- Grandes libellés pour une lisibilité optimale
- Grande flexibilité grâce à l'indépendance vis-à-vis du fabricant

## Informations générales de commande

Type	DEK 5/6 MM WS	Version	
Référence	<a href="#">2007120000</a>		Dekafix, Terminal marker, 5 x 6 mm, Weidmueller, blanc
GTIN (EAN)	4050118392104		
Qté.	600 ST		

## Plus



Le repère Dekafix (DEK) permet un repérage universel de tous les conducteurs et connecteurs débrochables, ainsi que des sous-ensembles électroniques. Le système convient idéalement aux courtes séquences de chiffres et dispose d'un large éventail de repères déjà imprimés. Montage sur bande pour pose rapide, en une seule étape. Le résultat d'impression est facile à lire, riche en contrastes et disponible en plusieurs largeurs.

- Large gamme de repérages prêts à l'emploi
- Montage en bande pour pose rapide
- Repères de conducteurs, adaptés à tous les câbles Weidmüller
- Disponible en MultiCard vierge ou avec impression standard Pour impression personnalisée : Veuillez nous envoyer un fichier dans le format de notre logiciel de repérage M-Print PRO ou M-Print PRO Online (sans installation) pour vos spécifications de repérage.

## W2C 4 DTCA-PE BK

**Weidmüller Interface GmbH & Co. KG**  
Klingenbergstraße 26  
D-32758 Detmold  
Germany

www.weidmueller.com

## Accessoires

### Informations générales de commande

Type	DEK 5/6 PLUS MC NE WS	Version
Référence	<a href="#">1011320000</a>	Dekafix, Terminal marker, 5 x 6 mm, Pas en mm (P): 6.00
GTIN (EAN)	4032248717644	Weidmueller, blanc
Qté.	1000 ST	

### Vierge



Le repère Dekafix (DEK) permet un repérage universel de tous les conducteurs et connecteurs débrochables, ainsi que des sous-ensembles électroniques. Le système convient idéalement aux courtes séquences de chiffres et dispose d'un large éventail de repères déjà imprimés. Montage sur bande pour pose rapide, en une seule étape. Le résultat d'impression est facile à lire, riche en contrastes et disponible en plusieurs largeurs.

- Large gamme de repérages prêts à l'emploi
- Montage en bande pour pose rapide
- Repères de conducteurs, adaptés à tous les câbles Weidmüller
- Disponible en MultiCard vierge ou avec impression standard

Pour impression personnalisée : Veuillez nous envoyer un fichier dans le format de notre logiciel de repérage M-Print PRO ou M-Print PRO Online (sans installation) pour vos spécifications de repérage.

### Informations générales de commande

Type	DEK 5/5 MC NE WS	Version
Référence	<a href="#">1609801044</a>	Dekafix, Terminal marker, 5 x 5 mm, Pas en mm (P): 5.00
GTIN (EAN)	4008190397111	Weidmueller, blanc
Qté.	1000 ST	

### Fusible



En tant qu'accessoires pour notre large portefeuille de blocs de jonction à fusible de produit, nous offrons également les liens de fusible appropriés. La gamme comprend des fusibles de protection (fusibles pour courant faible) de 5x20 mm à 10x38 mm, des liaisons de fusible E 14 à E 18, ainsi que des fusibles automobiles et des disjoncteurs automatiques. Bagues de jauge pour le rond supports fusibles du portefeuille global.

### Informations générales de commande

Type	G 20/0.10A/F	Version
Référence	<a href="#">0430300000</a>	Fusible pour courant faible, rapide, 0.1 A, G-Si. 5 x 20
GTIN (EAN)	4008190077174	
Qté.	10 ST	
Type	G 20/0.20A/F	Version
Référence	<a href="#">0430400000</a>	Fusible pour courant faible, rapide, 0.2 A, G-Si. 5 x 20
GTIN (EAN)	4008190152383	
Qté.	10 ST	

## W2C 4 DTCA-PE BK

**Weidmüller Interface GmbH & Co. KG**  
 Klingenbergstraße 26  
 D-32758 Detmold  
 Germany

www.weidmueller.com

### Accessoires

Type	G 20/0.25A/F	Version
Référence	<a href="#">0430500000</a>	Fusible pour courant faible, rapide, 0.25 A, G-Si. 5 x 20
GTIN (EAN)	4008190153991	
Qté.	10 ST	
Type	G 20/0.50A/F	Version
Référence	<a href="#">0430600000</a>	Fusible pour courant faible, rapide, 0.5 A, G-Si. 5 x 20
GTIN (EAN)	4008190046835	
Qté.	10 ST	
Type	G 20/0.63A/F	Version
Référence	<a href="#">0439000000</a>	Fusible pour courant faible, rapide, 0.63 A, G-Si. 5 x 20
GTIN (EAN)	4008190131210	
Qté.	10 ST	
Type	G 20/1.00A/F	Version
Référence	<a href="#">0430700000</a>	Fusible pour courant faible, rapide, 1 A, G-Si. 5 x 20
GTIN (EAN)	4008190093877	
Qté.	10 ST	
Type	G 20/1.60A/F	Version
Référence	<a href="#">0430800000</a>	Fusible pour courant faible, rapide, 1.6 A, G-Si. 5 x 20
GTIN (EAN)	4008190031503	
Qté.	10 ST	
Type	G 20/2.00A/F	Version
Référence	<a href="#">0430900000</a>	Fusible pour courant faible, rapide, 2 A, G-Si. 5 x 20
GTIN (EAN)	4008190123567	
Qté.	10 ST	
Type	G 20/2.50A/F	Version
Référence	<a href="#">0431000000</a>	Fusible pour courant faible, rapide, 2.5 A, G-Si. 5 x 20
GTIN (EAN)	4008190085513	
Qté.	10 ST	
Type	G 20/3.15A/F	Version
Référence	<a href="#">0431100000</a>	Fusible pour courant faible, rapide, 3.15 A, G-Si. 5 x 20
GTIN (EAN)	4008190012977	
Qté.	10 ST	
Type	G 20/4.00A/F	Version
Référence	<a href="#">0431200000</a>	Fusible pour courant faible, rapide, 4 A, G-Si. 5 x 20
GTIN (EAN)	4008190022983	
Qté.	10 ST	
Type	G 20/5.00A/F	Version
Référence	<a href="#">0431300000</a>	Fusible pour courant faible, rapide, 5 A, G-Si. 5 x 20
GTIN (EAN)	4008190185381	
Qté.	10 ST	
Type	G 20/6.30A/F	Version
Référence	<a href="#">0431400000</a>	Fusible pour courant faible, rapide, 6.3 A, G-Si. 5 x 20
GTIN (EAN)	4008190086053	
Qté.	10 ST	

## W2C 4 DTCA-PE BK

**Weidmüller Interface GmbH & Co. KG**  
 Klingenbergstraße 26  
 D-32758 Detmold  
 Germany

## Accessoires

www.weidmueller.com

## Porte-fusible



Le support fusible SIHA permet de transformer en un tour de main un bloc de jonction sectionnable en bloc de jonction à fusible : il suffit simplement de remplacer le levier de sectionnement par une fiche fusible.

## Informations générales de commande

Type	FSPG LED 60-150V BL	Version
Référence	<a href="#">2869770000</a>	Support fusible pour bloc de jonction modulaire traversant, bleu, 6.3
GTIN (EAN)	4064675623892	A, pivotant, V-0, Wemid
Qté.	25 ST	
Type	FSPG LED 60-150V BK	Version
Référence	<a href="#">2869720000</a>	Support fusible pour bloc de jonction modulaire traversant, noir, 6.3
GTIN (EAN)	4064675623830	A, pivotant, V-0, Wemid
Qté.	25 ST	
Type	FSPG LED 30-70V BL	Version
Référence	<a href="#">2869760000</a>	Support fusible pour bloc de jonction modulaire traversant, bleu, 6.3
GTIN (EAN)	4064675623885	A, pivotant, V-0, Wemid
Qté.	25 ST	
Type	FSPG LED 30-70V BK	Version
Référence	<a href="#">2869710000</a>	Support fusible pour bloc de jonction modulaire traversant, noir, 6.3
GTIN (EAN)	4064675623823	A, pivotant, V-0, Wemid
Qté.	25 ST	
Type	FSPG LED 100-250V BL	Version
Référence	<a href="#">2869750000</a>	Support fusible pour bloc de jonction modulaire traversant, bleu, 6.3
GTIN (EAN)	4064675623878	A, pivotant, V-0, Wemid
Qté.	25 ST	
Type	FSPG LED 100-250V BK	Version
Référence	<a href="#">2869700000</a>	Support fusible pour bloc de jonction modulaire traversant, noir, 6.3
GTIN (EAN)	4064675623816	A, pivotant, V-0, Wemid
Qté.	25 ST	
Type	FSPG LED 10-36V BL	Version
Référence	<a href="#">2869740000</a>	Support fusible pour bloc de jonction modulaire traversant, bleu, 6.3
GTIN (EAN)	4064675623861	A, pivotant, V-0, Wemid
Qté.	25 ST	
Type	FSPG LED 10-36V BK	Version
Référence	<a href="#">2869690000</a>	Support fusible pour bloc de jonction modulaire traversant, noir, 6.3
GTIN (EAN)	4064675623809	A, pivotant, V-0, Wemid
Qté.	25 ST	
Type	FSPG BL	Version
Référence	<a href="#">2869730000</a>	Support fusible pour bloc de jonction modulaire traversant, bleu, 6.3
GTIN (EAN)	4064675623854	A, pivotant, V-0, Wemid
Qté.	25 ST	
Type	FSPG BK	Version
Référence	<a href="#">2869680000</a>	Support fusible pour bloc de jonction modulaire traversant, noir, 6.3
GTIN (EAN)	4064675623793	A, pivotant, V-0, Wemid
Qté.	25 ST	

## W2C 4 DTCA-PE BK

**Weidmüller Interface GmbH & Co. KG**  
 Klingenbergstraße 26  
 D-32758 Detmold  
 Germany

## Accessoires

www.weidmueller.com

## Fiches de sectionnement



Contrairement aux blocs de jonction avec levier de déconnexion intégré, nos fiches de sectionnement peuvent être complètement détachées ou retirées du bloc de jonction et de l'application respective et offrent une solution alternative flexible à nos déconnecteurs standards.

## Informations générales de commande

Type	TNHE ZDL2.5 OR VPE 100	Version	
Référence	<a href="#">2432480000</a>	Version	Levier de sectionnement (bloc de jonction)
GTIN (EAN)	4050118443318		
Qté.	100 ST		

## Éléments de codage



La technique de raccordement débrochable pour électronique de puissance est optimisée pour la technique moderne d'entraînement, par exemple les démarreurs- moteurs, les convertisseurs de fréquence et les servorégulateurs.

ONMIMATE Power établit les standards par une sécurité accrue et des solutions innovantes telles que des pièces de blindage débrochables, des contacts de signaux intégrés ou encore une utilisation à une seule main.

Les 3 séries de produits vous offrent d'autres avantages :

- Échelonnement indiqué pour l'application : de la connexion compacte 4 mm<sup>2</sup> pour 29 A (IEC) ou 20 A (UL) jusqu'à la connexion robuste 16mm<sup>2</sup> pour 76 A (IEC) ou 54 A (UL)
- Utilisation illimitée jusqu'à 1000V (IEC) ou 600 V (UL)
- Possibilités de fixation variées, optimisées pour l'application

Notre service:

Formez vos connecteurs individuels simplement par configurateur de produit.

## Informations générales de commande

Type	VDS180 SV7.62	Version	
Référence	<a href="#">1853940000</a>	Version	Connecteur pour circuit imprimé, Accessoires, noir, Nombre de pôles:
GTIN (EAN)	4032248389513		1
Qté.	50 ST		

## W2C 4 DTCA-PE BK

**Weidmüller Interface GmbH & Co. KG**  
 Klingenbergstraße 26  
 D-32758 Detmold  
 Germany

## Accessoires

www.weidmueller.com

## Support de repère



Le support de repérage offre la possibilité de montage supplémentaire de repérages standard avec un pas de 5 ou 5,1 mm. Les supports coudés peuvent éventuellement être assemblés par encliquetage et pourraient être montés dans tous les canaux de repérage de standard des blocs de jonction modulaires Klippon®. Les types de repérage de montage se trouvent sous les accessoires respectifs du support de repère de désignation.

## Informations générales de commande

Type	BZT 1 ZA WS 10/5	Version
Référence	<a href="#">1805520000</a>	Accessoires, Support de repère
GTIN (EAN)	4032248270248	
Qté.	100 ST	
Type	BZT 1 WS 10/5	Version
Référence	<a href="#">1805490000</a>	Accessoires, Support de repère
GTIN (EAN)	4032248270231	
Qté.	100 ST	

## Vierge



Les repères ZS, au format MultiCard éprouvé, ont été conçus spécialement pour la série Z Ils offrent une large plage de marquage. L'articulation permet d'accéder au connecteur transversal sans démontage. Le montage rapide est assuré grâce à l'encliquetage par bandes des repères individuels. Les repères individuels sont facilement sécables.

- Surface de repérage rabattable
  - Montage en bande ou individuellement
  - Repères au format MultiCard éprouvé
- Pour impression personnalisée : Veuillez nous envoyer un fichier dans le format de notre logiciel de repérage M-Print PRO ou M-Print PRO Online (sans installation) pour vos spécifications de repérage.

## Informations générales de commande

Type	ZS 12/6 MC NE WS	Version
Référence	<a href="#">1610020000</a>	ZS, Terminal marker, 12 x 6 mm, Pas en mm (P): 6.00 Weidmueller,
GTIN (EAN)	4008190444600	Allen-Bradley, blanc
Qté.	400 ST	

## W2C 4 DTCA-PE BK

**Weidmüller Interface GmbH & Co. KG**  
Klingenbergstraße 26  
D-32758 Detmold  
Germany

www.weidmueller.com

## Accessoires

### Impression spéciale



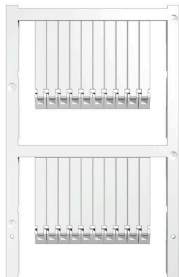
Les repères ZS, au format MultiCard éprouvé, ont été conçus spécialement pour la série Z Ils offrent une large plage de marquage. L'articulation permet d'accéder au connecteur transversal sans démontage. Le montage rapide est assuré grâce à l'encliquetage par bandes des repères individuels. Les repères individuels sont facilement sécables.

- Surface de repérage rabattable
  - Montage en bande ou individuellement
  - Repères au format MultiCard éprouvé
- Pour impression personnalisée : Veuillez nous envoyer un fichier dans le format de notre logiciel de repérage M-Print PRO ou M-Print PRO Online (sans installation) pour vos spécifications de repérage.

### Informations générales de commande

Type	ZS 12/6 MC SDR	Version
Référence	<a href="#">1610030000</a>	ZS, Terminal marker, 12 x 6 mm, Pas en mm (P): 6.00 Weidmueller,
GTIN (EAN)	4008190456689	Allen-Bradley, selon demande du client
Qté.	80 ST	

### Vierge



Les repères ZS, au format MultiCard éprouvé, ont été conçus spécialement pour la série Z Ils offrent une large plage de marquage. L'articulation permet d'accéder au connecteur transversal sans démontage. Le montage rapide est assuré grâce à l'encliquetage par bandes des repères individuels. Les repères individuels sont facilement sécables.

- Surface de repérage rabattable
  - Montage en bande ou individuellement
  - Repères au format MultiCard éprouvé
- Pour impression personnalisée : Veuillez nous envoyer un fichier dans le format de notre logiciel de repérage M-Print PRO ou M-Print PRO Online (sans installation) pour vos spécifications de repérage.

### Informations générales de commande

Type	ZS 30/5 MC NE WS	Version
Référence	<a href="#">2681880000</a>	ZS, Terminal marker, 30 x 5 mm, Weidmueller, Allen-Bradley, blanc
GTIN (EAN)	4050118803068	
Qté.	200 ST	

## W2C 4 DTCA-PE BK

**Weidmüller Interface GmbH & Co. KG**  
Klingenbergstraße 26  
D-32758 Detmold  
Germany

www.weidmueller.com

## Accessoires

### Impression spéciale



Les repères ZS, au format MultiCard éprouvé, ont été conçus spécialement pour la série Z. Ils offrent une large plage de marquage. L'articulation permet d'accéder au connecteur transversal sans démontage. Le montage rapide est assuré grâce à l'encliquetage par bandes des repères individuels. Les repères individuels sont facilement sécables.

- Surface de repérage rabattable
  - Montage en bande ou individuellement
  - Repères au format MultiCard éprouvé
- Pour impression personnalisée : Veuillez nous envoyer un fichier dans le format de notre logiciel de repérage M-Print PRO ou M-Print PRO Online (sans installation) pour vos spécifications de repérage.

### Informations générales de commande

Type	ZS 30/5 MC SDR	Version	
Référence	<a href="#">2682070000</a>	ZS, Terminal marker, 30 x 5 mm, Weidmueller, Allen-Bradley, selon	
GTIN (EAN)	4050118803075	demande du client	
Qté.	40 ST		

### Fiches de sectionnement



Contrairement aux blocs de jonction avec levier de déconnexion intégré, nos fiches de sectionnement peuvent être complètement détachées ou retirées du bloc de jonction et de l'application respective et offrent une solution alternative flexible à nos déconnecteurs standards.

### Informations générales de commande

Type	DTLE 2.5/4	Version	
Référence	<a href="#">2910530000</a>	Élément de verrouillage (bloc de jonction), Wemid, Rouge	
GTIN (EAN)	4099986519466		
Qté.	25 ST		

## W2C 4 DTCA-PE BK

Weidmüller Interface GmbH &amp; Co. KG

Klingenbergstraße 26

D-32758 Detmold

Germany

## Accessoires

www.weidmueller.com

## MultiFit



## MultiMark MultiFit

Pour les connecteurs de la concurrence.

La surface extérieure élastique permet une installation facile.

Ce matériau spécial permet l'étirement des bandes pour prendre en compte les légères variations d'écartement, notamment dans le cas de blocs de jonction longs.

Une résolution d'impression de 300 dpi offre également une très bonne lisibilité. Vos avantages avec MultiMark

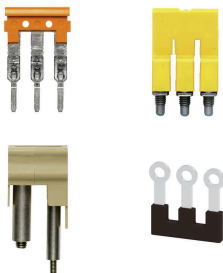
- Compatible avec les blocs de jonction modulaires Weidmüller

- Maintien ferme et impression durable
- Les bandes continues permettent de gagner du temps à l'installation
- Montage facile grâce à un matériau composite innovant
- Larges libellés pour une lisibilité optimale
- Grande flexibilité grâce à l'indépendance vis-à-vis du fabricant
- Firm hold and durable printing
- Continuous strips save installation time
- Easy mounting thanks to an innovative composite material
- Large label field for optimal legibility
- High flexibility thanks to manufacturer independence
- ] • Firm hold and durable printing
- Continuous strips save installation time
- Easy mounting thanks to an innovative composite material
- Large label field for optimal legibility
- High flexibility thanks to manufacturer independence

## Informations générales de commande

Type	EL KSM 10.6 MM WS 30M	Version
Référence	<a href="#">2799270000</a>	Terminal marker, 10.6 x 5 mm, blanc
GTIN (EAN)	4064675261032	
Qté.	1 ST	

## Connexions transversales



La distribution ou la multiplication d'un potentiel aux blocs de jonction adjacents est réalisée par une connexion transversale. Un effort supplémentaire de câblage peut être facilement évité. Même si les pôles sont cassés, la fiabilité des contacts dans les blocs de jonction est toujours assurée. Notre portefeuille offre des systèmes de connexion transversale enfichables et vissables pour les blocs de jonction modulaires.

## Informations générales de commande

Type	VH 20/5/3.4	Version
Référence	<a href="#">0446100000</a>	Dummy fuse
GTIN (EAN)	4008190519742	
Qté.	10 ST	