

AL2C 2.5 DL

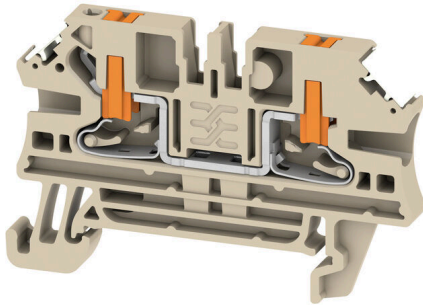
Weidmüller Interface GmbH & Co. KG

Klingenbergstraße 26

D-32758 Detmold

Germany

www.weidmueller.com



L'alimentation en énergie, signaux et données est une exigence classique en ingénierie électrique et en réalisation d'armoires. Le matériau isolant, la technique de raccordement et la conception des blocs de jonction sont les caractéristiques distinctives. Un bloc de jonction traversant est adapté pour relier et/ou raccorder un ou plusieurs conducteurs. Ils peuvent avoir un ou plusieurs niveaux de raccordement qui ont le même potentiel ou qui sont isolés les uns par rapport aux autres.

Informations générales de commande

Version	Bloc de jonction traversant, PUSH IN, Beige foncé, 2.5 mm ² , 24 A, 800 V, Nombre de raccordements: 2
Référence	3010200000
Type	AL2C 2.5 DL
GTIN (EAN)	4099986913660
Qté.	100 Pièce

AL2C 2.5 DL

Weidmüller Interface GmbH & Co. KG
Klingenbergstraße 26
D-32758 Detmold
Germany

www.weidmueller.com

Caractéristiques techniques

Agréments

Agréments



IECEX ATEX

UL File Number Search [Site Web UL](#)
Certificat N° (cURus) E60693

Dimensions et poids

Profondeur	36.5 mm	Profondeur (pouces)	1.437 inch
Hauteur	57 mm	Hauteur (pouces)	2.2441 inch
Largeur	5.1 mm	Largeur (pouces)	0.2008 inch
Poids net	3.54 g		

Températures

Température de stockage	-25 °C...55 °C	Température d'utilisation permanente, min.	-60 °C
Température d'utilisation permanente, max.	130 °C		

Conformité environnementale du produit

Statut de conformité RoHS Conforme sans exemption
REACH SVHC Pas de SVHC au-dessus de 0,1 % en poids

Classifications

ETIM 8.0	EC000897	ETIM 9.0	EC000897
ETIM 10.0	EC000897	ECLASS 14.0	27-25-01-01
ECLASS 15.0	27-25-01-01		

Caractéristiques nominales selon IECEx/ATEX

Certificat N° (ATEX)	TUEV22ATEX8826U	Certificat N° (IECEX)	IECEXTUR22.0019U
Tension max. (ATEX)	550 V	Courant (ATEX)	21.5 A
Section max. du conducteur (ATEX)	4 mm ²	Tension max. (IECEX)	550 V
Courant (IECEX)	21.5 A		

Autres caractéristiques techniques

Côté ouvert	droite	enclipsable	Oui
Type de montage	TS 35		

Caractéristiques des matériaux

Matériau de base	Wemid	Couleur	Beige foncé
Éléments d'actionnement de couleurs	Orange	Classe d'inflammabilité selon UL 94	V-0

Caractéristiques du système

Flasque de fermeture nécessaire	Oui	Nombre de polarités	1
Nombre d'étages	1	Nombre de points de contact par étage	2
Nombre de potentiels par étage	1	Étages internes pontés	Non
Raccordement PE	Non	Barrette de liaison équipée	TS 35

Date de création 07.04.2026 02:15:17 MEZ

Niveau du catalogue / Dessins

AL2C 2.5 DL

Weidmüller Interface GmbH & Co. KG

Klingenbergstraße 26

D-32758 Detmold

Germany

www.weidmueller.com

Caractéristiques techniques

Fonction N	Non	Fonction PE	Non
Fonction PEN	Non		

Caractéristiques nominales

Section nominale	2.5 mm ²	Tension nominale	800 V
Tension nominale DC	800 V	Courant nominal	24 A
Courant avec conducteur max.	24 A	Normes	IEC 60947-7-1
Résistance de passage selon CEI 60947-7-x	1.33 mΩ	Tension de choc nominale	8 kV
Puissance dissipée conformément à CEI 60947-7-x	0.77 W	Catégorie de surtension	III
Degré de pollution	3		

Caractéristiques nominales selon CSA

Section max. du conducteur (CSA)	12 AWG	Tension Gr C (CSA)	600 V
Courant gr. c (CSA)	20 A	Certificat N° (CSA)	200039-70089609
Tension Gr B (CSA)	600 V	Courant gr. B (CSA)	20 A
Tension Gr D (CSA)	600 V	Courant gr. D (CSA)	5 A
Section min. du conducteur (CSA)	26 AWG		

Caractéristiques nominales selon UL

Taille du conducteur Câblage d'usine max. (cURus)	12 AWG	Tension Gr B (cURus)	600 V
Tension Gr D (cURus)	600 V	Certificat N° (cURus)	E60693
Taille du conducteur Câblage d'installation min. (cURus)	26 AWG	Taille du conducteur Câblage d'usine min. (cURus)	26 AWG
Courant Gr B (cURus)	20 A	Tension Gr C (cURus)	600 V
Courant Gr C (cURus)	20 A	Courant Gr D (cURus)	5 A
Taille du conducteur Câblage d'installation max. (cURus)	12 AWG		

Généralités

Section de raccordement du conducteur, AWG 12 AWG, max.		Section de raccordement du conducteur, AWG 28 AWG, min.	
Normes	IEC 60947-7-1	Barrette de liaison équipée	TS 35

Raccordement (raccordement nominal)

Calibre selon 60 947-1	A3	Section de raccordement du conducteur, AWG 12 AWG, max.	
Sens de raccordement	latéralement	Longueur de dénudage	10 mm
Type de raccordement	PUSH IN	Nombre de raccordements	2
Plage de serrage, max.	2.5 mm ²	Plage de serrage, min.	0.14 mm ²
Dimension de la lame	0,6 x 3,5 mm	Section de raccordement du conducteur, AWG 28 AWG, min.	
Section de raccordement du conducteur, 2,5 mm ² souple avec embout DIN 46228/4, max.		Section de raccordement du conducteur, 0.14 mm ² souple avec embout DIN 46228/4, min.	
Section de raccordement du conducteur, 4 mm ² souple avec embout DIN 46228/1, max.		Section de raccordement du conducteur, 0.14 mm ² souple avec embout DIN 46228/1, min.	
Section de raccordement du conducteur, 4 mm ² souple, max.		Section de raccordement du conducteur, 0.14 mm ² souple, min.	
Section de raccordement, semi-rigide, max.	2.5 mm ²	Section de raccordement, semi-rigide, min.	0.14 mm ²
Embouts doubles, max.	0.75 mm ²	Embouts doubles, min.	0.5 mm ²

AL2C 2.5 DL

Caractéristiques techniques

Section de raccordement du conducteur, 4 mm²
rigide, max.

Section de raccordement, souple, min. 0.14 mm²

Section de raccordement du conducteur, 0.14 mm²
rigide, min.

AL2C 2.5 DL

Weidmüller Interface GmbH & Co. KG
Klingenbergstraße 26
D-32758 Detmold
Germany

www.weidmueller.com

Dessins



AL2C 2.5 DL

Weidmüller Interface GmbH & Co. KG
 Klingenbergstraße 26
 D-32758 Detmold
 Germany

www.weidmueller.com

Accessoires

Flasques de fermeture et plaques de séparation



Les plaques de séparation et les plaques d'extrémité sont des accessoires essentiels pour les blocs de jonction. Les plaques de séparation assurent la séparation optique et électrique des différents potentiels et groupes fonctionnels, augmentant la sécurité et assurant une structure claire à l'intérieur de l'armoire de commande. Les plaques d'extrémité ferment la rangée de bloc de jonction sur les côtés, protègent contre le contact avec des pièces sous tension et assurent une finition propre et stable. Les deux composants sont parfaitement adaptés aux séries de blocs de jonction Weidmüller respectives, contribuant ainsi à un câblage sûr, conforme et professionnel.

Informations générales de commande

Type	ALEP 2C 2.5	Version	
Référence	2871750000	Plaque d'extrémité pour blocs de jonction, Beige foncé, Hauteur: 55	
GTIN (EAN)	4064675639879	mm, Largeur: 2.1 mm, V-0, Wemid, enclipsable: Oui	
Qté.	20 ST		
Type	ALEP 2C 2.5 BL	Version	
Référence	2871760000	Plaque d'extrémité pour blocs de jonction, bleu, Hauteur: 55 mm,	
GTIN (EAN)	4064675639886	Largeur: 2.1 mm, V-0, Wemid, enclipsable: Oui	
Qté.	20 ST		

Equerre de blocage



Pour maintenir correctement les blocs de jonction et éviter qu'ils glissent, Weidmüller propose des équerres de blocage. Il existe des versions vissées et non vissées. Il est possible de placer des repères sur les équerres de blocage ainsi que des repères de groupe et il est possible de mettre des fiches de contrôle.

Informations générales de commande

Type	AEB 35 SC/1	Version	
Référence	1991920000	Série A, Equerre de blocage	
GTIN (EAN)	4050118376722		
Qté.	50 ST		

AL2C 2.5 DL

Weidmüller Interface GmbH & Co. KG

Klingenbergstraße 26

D-32758 Detmold

Germany

www.weidmueller.com

Accessoires

Adaptateur de test et prises de test



Adaptateurs de test et fiches de contrôle sont utilisés pour le raccordement électrique entre les blocs de jonction et l'équipement de tester. De cette façon, un contact électrique peut être établi à l'état filaire et les mesures peuvent être faites facilement.

Informations générales de commande

Type	ATPG 2.5 MI-R	Version
Référence	1991960000	Adaptateur de test (bloc de jonction), 1,5 mm ² , 250 V, 0,2 A
GTIN (EAN)	4050118376685	
Qté.	50 ST	
Type	ATPG 2.5/3	Version
Référence	2041190000	Adaptateur de test (bloc de jonction), 1,5 mm ² , 250 V, 0,2 A
GTIN (EAN)	4050118409604	
Qté.	25 ST	
Type	ATPG 2.5/5	Version
Référence	2041180000	Adaptateur de test (bloc de jonction), 1,5 mm ² , 250 V, 0,2 A
GTIN (EAN)	4050118409505	
Qté.	25 ST	
Type	ATPG 1.5-10 L	Version
Référence	1991890000	Adaptateur de test (bloc de jonction), 1,5 mm ² , 250 V, 0,2 A
GTIN (EAN)	4050118376647	
Qté.	50 ST	

Connexions transversales



La distribution ou la multiplication d'un potentiel aux blocs de jonction adjacents est réalisée par une connexion transversale. Un effort supplémentaire de câblage peut être facilement évité. Même si les pôles sont cassés, la fiabilité des contacts dans les blocs de jonction est toujours assurée. Notre portefeuille offre des systèmes de connexion transversale enfichables et vissables pour les blocs de jonction modulaires.

Informations générales de commande

Type	ZQV 2.5N/10	Version
Référence	1527690000	Connecteur transversal (bloc de jonction), enfiché, Orange, 24 A,
GTIN (EAN)	4050118447989	Nombre de pôles: 10, Pas en mm (P): 5.10, Isolé: Oui, Largeur: 48.7
Qté.	20 ST	mm
Type	ZQV 2.5N/10 BL	Version
Référence	1527880000	Connecteur transversal (bloc de jonction), enfiché, bleu, 24 A,
GTIN (EAN)	4050118448573	Nombre de pôles: 10, Pas en mm (P): 5.10, Isolé: Oui, Largeur: 48.7
Qté.	20 ST	mm

AL2C 2.5 DL

Weidmüller Interface GmbH & Co. KG
 Klingenbergstraße 26
 D-32758 Detmold
 Germany

www.weidmueller.com

Accessoires

Type	ZQV 2.5N/10 RD	Version
Référence	2108910000	Connecteur transversal (bloc de jonction), enfiché, Rouge, 24 A,
GTIN (EAN)	4050118486018	Nombre de pôles: 10, Pas en mm (P): 5.10, Isolé: Oui, Largeur: 48.7
Qté.	20 ST	mm
Type	ZQV 2.5N/2	Version
Référence	1527540000	Connecteur transversal (bloc de jonction), enfiché, Orange, 24 A,
GTIN (EAN)	4050118448467	Nombre de pôles: 2, Pas en mm (P): 5.10, Isolé: Oui, Largeur: 7.9 mm
Qté.	60 ST	
Type	ZQV 2.5N/2 BL	Version
Référence	1527740000	Connecteur transversal (bloc de jonction), enfiché, bleu, 24 A,
GTIN (EAN)	4050118448658	Nombre de pôles: 2, Pas en mm (P): 5.10, Isolé: Oui, Largeur: 7.9 mm
Qté.	60 ST	
Type	ZQV 2.5N/2 RD	Version
Référence	2108470000	Connecteur transversal (bloc de jonction), enfiché, Rouge, 24 A,
GTIN (EAN)	4050118448542	Nombre de pôles: 2, Pas en mm (P): 5.10, Isolé: Oui, Largeur: 7.9 mm
Qté.	60 ST	
Type	ZQV 2.5N/20	Version
Référence	1527720000	Connecteur transversal (bloc de jonction), enfiché, Orange, 24 A,
GTIN (EAN)	4050118447972	Nombre de pôles: 20, Pas en mm (P): 5.10, Isolé: Oui, Largeur: 102
Qté.	20 ST	mm
Type	ZQV 2.5N/20 BL	Version
Référence	1527890000	Connecteur transversal (bloc de jonction), enfiché, bleu, 24 A,
GTIN (EAN)	4050118448566	Nombre de pôles: 20, Pas en mm (P): 5.10, Isolé: Oui, Largeur: 102
Qté.	20 ST	mm
Type	ZQV 2.5N/20 RD	Version
Référence	2108920000	Connecteur transversal (bloc de jonction), enfiché, Rouge, 24 A,
GTIN (EAN)	4050118485899	Nombre de pôles: 20, Pas en mm (P): 5.10, Isolé: Oui, Largeur: 102
Qté.	20 ST	mm
Type	ZQV 2.5N/3	Version
Référence	1527570000	Connecteur transversal (bloc de jonction), enfiché, Orange, 24 A,
GTIN (EAN)	4050118448450	Nombre de pôles: 3, Pas en mm (P): 5.10, Isolé: Oui, Largeur: 13 mm
Qté.	60 ST	
Type	ZQV 2.5N/3 BL	Version
Référence	1527770000	Connecteur transversal (bloc de jonction), enfiché, bleu, 24 A,
GTIN (EAN)	4050118448641	Nombre de pôles: 3, Pas en mm (P): 5.10, Isolé: Oui, Largeur: 13 mm
Qté.	60 ST	
Type	ZQV 2.5N/3 RD	Version
Référence	2108690000	Connecteur transversal (bloc de jonction), enfiché, Rouge, 24 A,
GTIN (EAN)	4050118448535	Nombre de pôles: 3, Pas en mm (P): 5.10, Isolé: Oui, Largeur: 13 mm
Qté.	60 ST	
Type	ZQV 2.5N/4	Version
Référence	1527590000	Connecteur transversal (bloc de jonction), enfiché, Orange, 24 A,
GTIN (EAN)	4050118448443	Nombre de pôles: 4, Pas en mm (P): 5.10, Isolé: Oui, Largeur: 18.1
Qté.	60 ST	mm
Type	ZQV 2.5N/4 BL	Version
Référence	1527780000	Connecteur transversal (bloc de jonction), enfiché, bleu, 24 A,
GTIN (EAN)	4050118448634	Nombre de pôles: 4, Pas en mm (P): 5.10, Isolé: Oui, Largeur: 18.1
Qté.	60 ST	mm
Type	ZQV 2.5N/4 RD	Version
Référence	2108700000	Connecteur transversal (bloc de jonction), enfiché, Rouge, 24 A,
GTIN (EAN)	4050118448528	Nombre de pôles: 4, Pas en mm (P): 5.10, Isolé: Oui, Largeur: 18.1
Qté.	60 ST	mm

AL2C 2.5 DL

Weidmüller Interface GmbH & Co. KG
 Klingenbergstraße 26
 D-32758 Detmold
 Germany

www.weidmueller.com

Accessoires

Type	ZQV 2.5N/5	Version
Référence	1527620000	Connecteur transversal (bloc de jonction), enfiché, Orange, 24 A,
GTIN (EAN)	4050118448436	Nombre de pôles: 5, Pas en mm (P): 5.10, Isolé: Oui, Largeur: 23.2
Qté.	20 ST	mm
Type	ZQV 2.5N/5 BL	Version
Référence	1527790000	Connecteur transversal (bloc de jonction), enfiché, bleu, 24 A,
GTIN (EAN)	4050118448627	Nombre de pôles: 5, Pas en mm (P): 5.10, Isolé: Oui, Largeur: 23.2
Qté.	20 ST	mm
Type	ZQV 2.5N/5 RD	Version
Référence	2108710000	Connecteur transversal (bloc de jonction), enfiché, Rouge, 24 A,
GTIN (EAN)	4050118448511	Nombre de pôles: 5, Pas en mm (P): 5.10, Isolé: Oui, Largeur: 23.2
Qté.	20 ST	mm
Type	ZQV 2.5N/50	Version
Référence	1527730000	Connecteur transversal (bloc de jonction), enfiché, Orange, 24 A,
GTIN (EAN)	4050118411362	Nombre de pôles: 50, Pas en mm (P): 5.10, Isolé: Oui, Largeur: 255
Qté.	5 ST	mm
Type	ZQV 2.5N/50 BL	Version
Référence	1527920000	Connecteur transversal (bloc de jonction), enfiché, bleu, 24 A,
GTIN (EAN)	4050118448559	Nombre de pôles: 50, Pas en mm (P): 5.10, Isolé: Oui, Largeur: 255
Qté.	5 ST	mm
Type	ZQV 2.5N/50 RD	Version
Référence	2109000000	Connecteur transversal (bloc de jonction), enfiché, Rouge, 24 A,
GTIN (EAN)	4050118486001	Nombre de pôles: 50, Pas en mm (P): 5.10, Isolé: Oui, Largeur: 255
Qté.	5 ST	mm
Type	ZQV 2.5N/6	Version
Référence	1527630000	Connecteur transversal (bloc de jonction), enfiché, Orange, 24 A,
GTIN (EAN)	4050118448429	Nombre de pôles: 6, Pas en mm (P): 5.10, Isolé: Oui, Largeur: 28.3
Qté.	20 ST	mm
Type	ZQV 2.5N/6 BL	Version
Référence	1527820000	Connecteur transversal (bloc de jonction), enfiché, bleu, 24 A,
GTIN (EAN)	4050118448610	Nombre de pôles: 6, Pas en mm (P): 5.10, Isolé: Oui, Largeur: 28.3
Qté.	20 ST	mm
Type	ZQV 2.5N/6 RD	Version
Référence	2108720000	Connecteur transversal (bloc de jonction), enfiché, Rouge, 24 A,
GTIN (EAN)	4050118448504	Nombre de pôles: 6, Pas en mm (P): 5.10, Isolé: Oui, Largeur: 28.3
Qté.	20 ST	mm
Type	ZQV 2.5N/7	Version
Référence	1527640000	Connecteur transversal (bloc de jonction), enfiché, Orange, 24 A,
GTIN (EAN)	4050118448412	Nombre de pôles: 7, Pas en mm (P): 5.10, Isolé: Oui, Largeur: 33.4
Qté.	20 ST	mm
Type	ZQV 2.5N/7 BL	Version
Référence	1527830000	Connecteur transversal (bloc de jonction), enfiché, bleu, 24 A,
GTIN (EAN)	4050118448603	Nombre de pôles: 7, Pas en mm (P): 5.10, Isolé: Oui, Largeur: 33.4
Qté.	20 ST	mm
Type	ZQV 2.5N/7 RD	Version
Référence	2108810000	Connecteur transversal (bloc de jonction), enfiché, Rouge, 24 A,
GTIN (EAN)	4050118448498	Nombre de pôles: 7, Pas en mm (P): 5.10, Isolé: Oui, Largeur: 33.4
Qté.	20 ST	mm
Type	ZQV 2.5N/8	Version
Référence	1527670000	Connecteur transversal (bloc de jonction), enfiché, Orange, 24 A,
GTIN (EAN)	4050118448405	Nombre de pôles: 8, Pas en mm (P): 5.10, Isolé: Oui, Largeur: 38.5
Qté.	20 ST	mm

AL2C 2.5 DL

Weidmüller Interface GmbH & Co. KG
 Klingenbergstraße 26
 D-32758 Detmold
 Germany

www.weidmueller.com

Accessoires

Type	ZQV 2.5N/8 BL	Version
Référence	1527840000	Connecteur transversal (bloc de jonction), enfiché, bleu, 24 A,
GTIN (EAN)	4050118448597	Nombre de pôles: 8, Pas en mm (P): 5.10, Isolé: Oui, Largeur: 38.5
Qté.	20 ST	mm
Type	ZQV 2.5N/8 RD	Version
Référence	2108870000	Connecteur transversal (bloc de jonction), enfiché, Rouge, 24 A,
GTIN (EAN)	4050118448481	Nombre de pôles: 8, Pas en mm (P): 5.10, Isolé: Oui, Largeur: 38.5
Qté.	20 ST	mm
Type	ZQV 2.5N/9	Version
Référence	1527680000	Connecteur transversal (bloc de jonction), enfiché, Orange, 24 A,
GTIN (EAN)	4050118447996	Nombre de pôles: 9, Pas en mm (P): 5.10, Isolé: Oui, Largeur: 43.6
Qté.	20 ST	mm
Type	ZQV 2.5N/9 BL	Version
Référence	1527870000	Connecteur transversal (bloc de jonction), enfiché, bleu, 24 A,
GTIN (EAN)	4050118448580	Nombre de pôles: 9, Pas en mm (P): 5.10, Isolé: Oui, Largeur: 43.6
Qté.	20 ST	mm
Type	ZQV 2.5N/9 RD	Version
Référence	2108900000	Connecteur transversal (bloc de jonction), enfiché, Rouge, 24 A,
GTIN (EAN)	4050118448474	Nombre de pôles: 9, Pas en mm (P): 5.10, Isolé: Oui, Largeur: 43.6
Qté.	20 ST	mm

Accessoires

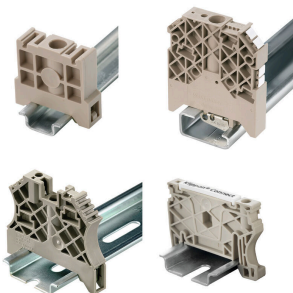


Accessoires pour l'équipement de contrôle et de mesure

Informations générales de commande

Type	ZUB MULTIMETER	Version
Référence	9205270000	Multimeter
GTIN (EAN)	4032248723522	
Qté.	1 ST	

Equerre de blocage



Pour maintenir correctement les blocs de jonction et éviter qu'ils glissent, Weidmüller propose des équerres de blocage. Il existe des versions vissées et non vissées. Il est possible de placer des repères sur les équerres de blocage ainsi que des repères de groupe et il est possible de mettre des fiches de contrôle.

AL2C 2.5 DL

Weidmüller Interface GmbH & Co. KG
 Klingenbergstraße 26
 D-32758 Detmold
 Germany

www.weidmueller.com

Accessoires

Informations générales de commande

Type	AEB 35 SC/1 BK	Version	
Référence	2475310000	Série A, Equerre de blocage	
GTIN (EAN)	4050118487114		
Qté.	50 ST		

Support de repère



Le support de repérage offre la possibilité de montage supplémentaire de repérages standard avec un pas de 5 ou 5,1 mm. Les supports coudés peuvent éventuellement être assemblés par encliquetage et pourraient être montés dans tous les canaux de repérage de standard des blocs de jonction modulaires Klippon®. Les types de repérage de montage se trouvent sous les accessoires respectifs du support de repère de désignation.

Informations générales de commande

Type	BZT 1 WS 10/5	Version	
Référence	1805490000	Accessoires, Support de repère	
GTIN (EAN)	4032248270231		
Qté.	100 ST		
Type	BZT 1 ZA WS 10/5	Version	
Référence	1805520000	Accessoires, Support de repère	
GTIN (EAN)	4032248270248		
Qté.	100 ST		

Flasques de fermeture et plaques de séparation



Les plaques de séparation et les plaques d'extrémité sont des accessoires essentiels pour les blocs de jonction. Les plaques de séparation assurent la séparation optique et électrique des différents potentiels et groupes fonctionnels, augmentant la sécurité et assurant une structure claire à l'intérieur de l'armoire de commande. Les plaques d'extrémité ferment la rangée de bloc de jonction sur les côtés, protègent contre le contact avec des pièces sous tension et assurent une finition propre et stable. Les deux composants sont parfaitement adaptés aux séries de blocs de jonction Weidmüller respectives, contribuant ainsi à un câblage sûr, conforme et professionnel.

Informations générales de commande

Type	APP 1	Version	
Référence	2488970000	Série A, Séparateur	
GTIN (EAN)	4050118499216		
Qté.	50 ST		

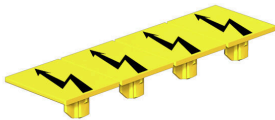
AL2C 2.5 DL

Weidmüller Interface GmbH & Co. KG
 Klingenbergstraße 26
 D-32758 Detmold
 Germany

www.weidmueller.com

Accessoires

Protection de signalisation d'alarmes



Signalisation d'alarmes protections avec un symbole flash fournissent plus de sécurité pour l'homme et la machine. Ils sont utilisés lorsque la tension externe doit être indiquée dans l'application.

Informations générales de commande

Type	AAM 2.5 YE FLASH	Version
Référence	2635550000	Série A, Terminal marker, 8 x 5.1 mm, Pas en mm (P): 5.00 jaune
GTIN (EAN)	4050118674095	
Qté.	40 ST	

Equerre de blocage



Pour maintenir correctement les blocs de jonction et éviter qu'ils glissent, Weidmüller propose des équerrés de blocage. Il existe des versions vissées et non vissées. Il est possible de placer des repères sur les équerrés de blocage ainsi que des repères de groupe et il est possible de mettre des fiches de contrôle.

Informations générales de commande

Type	AEB 35 SCL/1 V0	Version
Référence	2661280000	Série A, Equerre de blocage
GTIN (EAN)	4050118702163	
Qté.	20 ST	
Type	AEB 35 SCL/1 V0 BK	Version
Référence	2661300000	Série A, Equerre de blocage
GTIN (EAN)	4050118702187	
Qté.	20 ST	
Type	AEB 35 SCL/1 V0 GY	Version
Référence	2661290000	Série A, Equerre de blocage
GTIN (EAN)	4050118702170	
Qté.	20 ST	
Type	ZST 1	Version
Référence	1269070000	Accessoires, Support collecteur
GTIN (EAN)	4050118094091	
Qté.	25 ST	
Type	ZST	Version
Référence	1678680000	Série Z, Support collecteur
GTIN (EAN)	4008190466770	
Qté.	10 ST	

AL2C 2.5 DL

Weidmüller Interface GmbH & Co. KG
Klingenbergstraße 26
D-32758 Detmold
Germany

Accessoires

www.weidmueller.com

Tournevis pour tête fendue



Tournevis isolés VDE Weidmüller SoftFinish electric pour intervention sur pièces sous tension jusqu'à 1000 V AC et 1500 V DC, DIN EN 60900, IEC 900. Sécurité contrôlée "GS", testée unitairement. Lame en alliage chrome-vanadium-molybdène-acier de haute qualité, entièrement durcie, brunie.

Informations générales de commande

Type	SDIS SLIM 0.6X3.5X100	Version	
Référence	2749610000	Outils de montage, Largeur de la lame (B): 3.5 mm, longueur de la	
GTIN (EAN)	4050118896350	lame: 100 mm, Epaisseur de la lame (A): 0.6 mm	
Qté.	1 ST		